

プラグイン形 FA 用変換器 **K・UNIT** シリーズ

取扱説明書

大形ダイヤル、リレー c 接点出力、1 点警報
警報設定器

形式
KSE - 1

ご使用いただく前に

このたびは、エム・システム技研の製品をお買い上げいただき誠にありがとうございます。本器をご使用いただく前に、下記事項をご確認下さい。

梱包内容を確認して下さい

- ・変換器（本体 + ソケット + 入力抵抗器）..... 1 台
ただし入力抵抗器は電流入力をご指定いただいた場合にのみ付きます。

形式を確認して下さい

お手元の製品がご注文された形式かどうかスペクラベルで形式と仕様を確認して下さい。

取扱説明書の記載内容について

本取扱説明書は本器の取扱い方法、外部結線および簡単な保守方法について記載したものです。

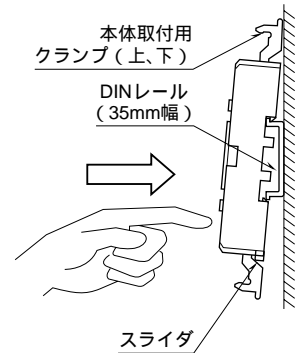
取付方法

ソケットの上下にある黄色いクランプを外すと、本体とソケットを分離できます。

DIN レール取付の場合

ソケットはスライダのある方を下にして下さい。ソケット裏面上側のフックを DIN レールに掛け下側を押して下さい。

取外す場合はマイナスドライバーなどでスライダを下に押し下げその状態で下側から引いて下さい。

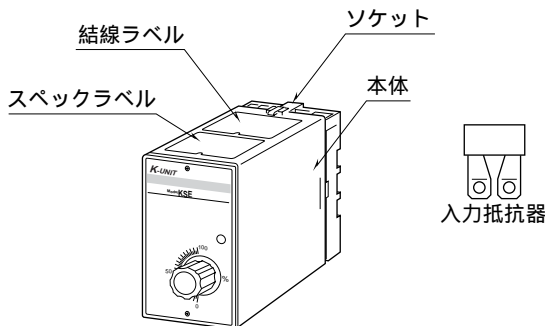


ソケットの形状は機種により多少異なることがあります。

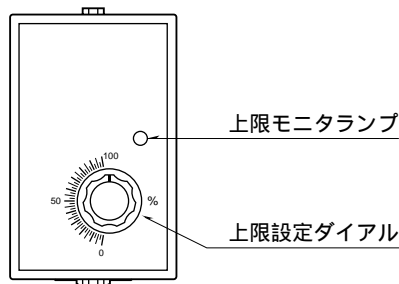
壁取付の場合

次ページの外形寸法図を参考に行ってください。

各部の名称



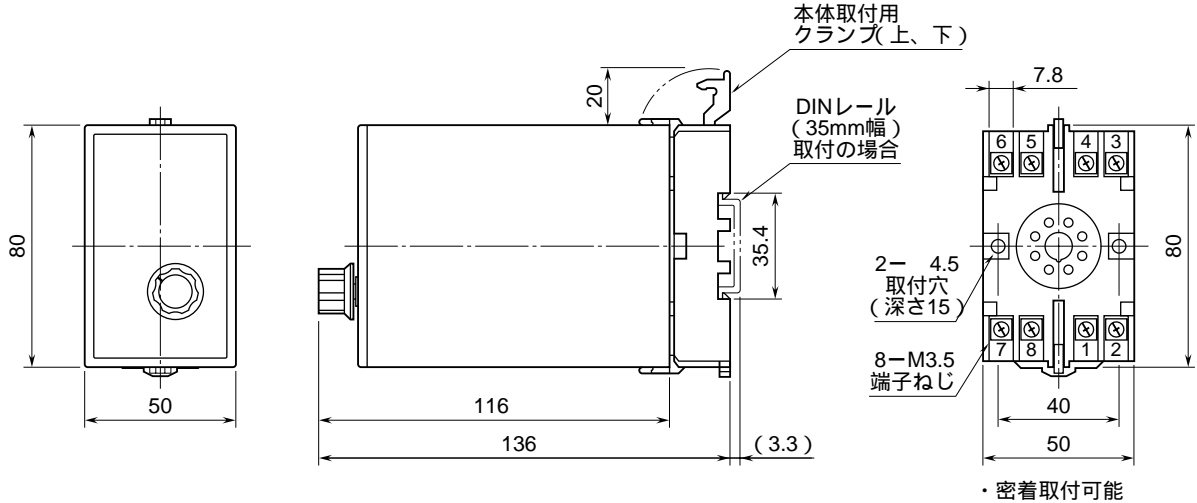
前面図



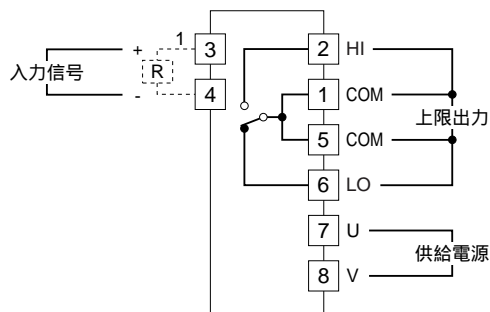
接 続

各端子の接続は下図もしくは本体上面の結線ラベルを参考にして行って下さい。
 入力抵抗器が付いている場合、入力配線と入力抵抗器 (R) とを端子ねじで共締めして下さい。

外形寸法図 (単位: mm)

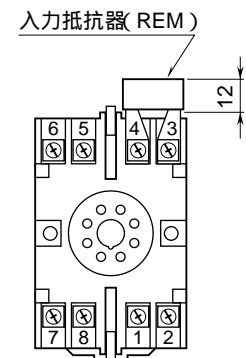


端子接続図



1、電流入力時は入力抵抗器 (R) が付きます。

端子番号図 (単位: mm)

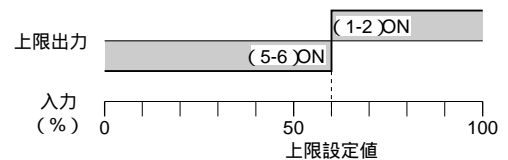


REMは電流信号入力の際に付きます。

点 検

- 端子接続図に従って結線がされていますか。
- 供給電源の電圧は正常ですか。
- 端子番号 - 間をテストの電圧レンジで測定して下さい。
- 入力信号は正常ですか。
- 入力値が 0 ~ 100 % の範囲内であれば正常です。
- 出力信号は正常ですか。
- AC 380 V 100 VA、DC 125 V 30 W 以下 (CE のときは電流値 0.5 A 以下) であれば正常です。
- また、誘導負荷を駆動するときは、接点保護とノイズ消去を行って下さい。

警報動作 () 内は端子番号



停電時動作 : (5 - 6) ON

設定

設定方法

校正の場合は本器の再現性に対し、十分精度を有する信号源および測定器を使用し、電源投入後10分以上経過してから行って下さい。

前面パネルの目盛を目安に、ダイヤルを出力設定値に合わせて下さい。

模擬入力信号を出力設定値の付近で変化させ、出力リレーの動作を確認し、設定して下さい。

ご注意事項

CE 低電圧指令適合品としてご使用の場合

- ・本器は設置カテゴリ II、汚染度 2、最高使用電圧 300 V の使用に適合しています。設置に先立ち、本器の絶縁クラスがご使用の要求を満足していることを確認して下さい。また、本器の絶縁能力は基本絶縁です。
- ・本器は盤内蔵形として定義されるため、必ず制御盤内に設置して下さい。
- ・適切な空間・沿面距離を確保して下さい。適切な配線がされていない場合、本器の CE 適合が無効になる恐れがあります。

電源定格

- ・許容電圧範囲(形式によって異なりますので、スペックラベルでご確認下さい。)

K3 : AC 90 ~ 132 V

L3 : AC 180 ~ 264 V

47 ~ 66 Hz、約 3 VA

取扱いについて

- ・ソケットから本体部の取外または取付を行う場合は、危険防止のため必ず、電源および入力信号を遮断して下さい。

設置について

- ・屋内でご使用下さい。
- ・塵埃、金属粉などの多いところでは、防塵設計のきょう体に収納し、放熱対策を施して下さい。
- ・振動、衝撃は故障の原因となることがあるため極力避けて下さい。
- ・周囲温度が -5 ~ +55 を越えるような場所、周囲湿度が 30 ~ 90 % RH を越えるような場所や結露するような場所でのご使用は、寿命・動作に影響しますので避けて下さい。

- ・配線などで本体の通風口を塞がぬようご注意下さい。

配線について

- ・配線(電源線、入力信号線、出力信号線)は、ノイズ発生源(リレー駆動線、高周波ラインなど)の近くに設置しないで下さい。
- ・ノイズが重畳している配線と共に結束したり、同一ダクト内に収納することは避けて下さい。

その他

- ・本器は電源投入と同時に動作しますが、すべての性能を満足するには 10 分の通電が必要です。

保守

定期校正時は下記の要領で行って下さい。

校正

10 分以上通電した後、下記の要領で警報動作をご確認下さい。

入力信号を 0 % 側から徐々に上げていき、規定の設定精度定格範囲内で警報動作を行うことを確認して下さい。

警報動作が設定精度から外れている場合は、最寄りの代理店またはエム・システム技研まで、ご相談下さい。

保証

本器は、厳密な社内検査を経て出荷されておりますが、万一製造上の不備による故障、または輸送中の事故、出荷後 3 年以内正常な使用状態における故障の際は、ご返送いただければ交換品を発送します。