

プラグイン形FA用変換器 **K・UNIT** シリーズ

取扱説明書	デジタル設定形、2点警報形、バーンアウト機能なし	形式
	直流入力警報器	KS2V3

ご使用いただく前に

このたびは、エム・システム技研の製品をお買い上げいただき誠にありがとうございます。本器をご使用いただく前に、下記事項をご確認下さい。

■梱包内容を確認して下さい

- ・警報器（本体+ソケット）.....1台
- ・パネル固定枠.....1個
- ・単位ラベル.....1シート

■形式を確認して下さい

お手元の製品がご注文された形式かどうかスペック表示で形式と仕様を確認して下さい。

■取扱説明書の記載内容について

本取扱説明書は本器の取扱い方法、外部結線および簡単な保守方法について記載したものです。

ご注意事項

■EU指令適合品、UL認定品としてご使用の場合

- ・本器は設置カテゴリ II (AC電源)、測定カテゴリ II (出力)、汚染度 2 での使用に適合しています。また、入力-出力-電源間の絶縁クラスは基本絶縁 (300 V) です。設置に先立ち、本器の絶縁クラスがご使用の要求を満足していることを確認して下さい。
- ・高度 2000 m 以下でご使用下さい。
- ・お客様の装置に実際に組込んだ際に、規格を満足させるために必要な対策は、ご使用になる制御盤の構成、接続される他の機器との関係、配線等により変化することがあります。従って、お客様にて装置全体で CE マーキングへの適合を確認していただく必要があります。
- ・作業者がすぐ電源を OFF にできるよう、IEC60947-1 および IEC60947-3 の該当要求事項に適したスイッチまたはサーキットブレーカを設置し、適切に表示して下さい。

■取扱い上の注意

- 取付については次のような場所を避けるように注意して下さい。
- ・使用時の周囲温度が -10 ~ +55℃ (UL 認定品は -10 ~ +50℃) の範囲を超える場所
- ・使用時の周囲湿度が 30 ~ 90 % RH の範囲を超えるような場所
- ・温度変化が急激で、結露するような場所
- ・腐食性ガス (特に硫化ガス、アンモニア等) や可燃性ガスが発生する場所
- ・本体に直接振動、衝撃が伝わるような場所
- ・水、油、薬品、蒸気、湯気のかかる場所
- ・塵埃、塩分、薬品、鉄分の多い場所
- ・誘導障害が大きく、静電気、磁気、ノイズが発生しやすい場所

- ・直射日光のあたる場所
- ・輻射熱などによる熱蓄積が生じるような場所
- 取付について
- ・付属の取付枠を後ろ側より差込み、本体がパネルにしっかり固定されるまで、取付枠を押し込んで下さい。若干ガタが残る場合は、2 個のねじを軽く締めてガタをなくして下さい。(ねじを強く締付けすぎると取付枠がストoppaより外れる場合がありますのでご注意下さい。)
- 設置について
- ・屋内でご使用下さい。
- 結線上の注意
- 外部配線にノイズが多い場所では、次の対策を行って下さい。
- ・警報出力の負荷としてコンタクタを接続する場合は、コンタクタのコイル側にノイズ消去の対策を行って下さい。
- ・電源からのノイズが多い場所では、絶縁トランスを付加し、ノイズフィルタを使用することを推奨します。
- ・ノイズフィルタは必ず接地されているパネル等に取付け、ノイズフィルタの出力側と本器の電源端子間の配線は最短で行って下さい。
- ・ノイズフィルタの出力側の配線にヒューズ、スイッチ等を取付けることは、フィルタの効果が悪くなりますので行わないで下さい。
- ・電源線は燃合わせて結線すると効果的です。(燃合わせのピッチが短いほどノイズに対して効果があります。)
- 電源投入時に接点出力の準備期間が必要です。外部のインターロック回路などの信号としてご使用になる場合には、遅延リレーを併用して下さい。
- 結線について
- ・入力信号線、電源線と本器を結ぶケーブルは誘導ノイズの影響を避けるため、電源ライン、負荷ラインから離して下さい。
- ・入力信号線は他のケーブルから分離し、シールド線を必ずご使用下さい。
- 動作頻度の高い状態で、出力リレーの能力いっぱいの負荷を接続されますと寿命が短くなりますので、補助リレーを付加してご使用下さい。
- 本器の仕様について
- ・定格電圧: 100 V AC (-15 %) ~ 240 V AC (+10 %)、
47 ~ 66 Hz、24 V DC ± 10 %
- ・消費電力: 交流電源時 100 V AC 約 3.1 VA
200 V AC 約 4.1 VA
264 V AC 約 4.8 VA
直流電源時 約 1.7 W
- ・警報出力: リレー-接点出力 (1c) *1
220 V AC / 30 V DC 3 A (抵抗負荷)

* 1、a 接点と b 接点は同時に導通状態になる可能性があります。両接点を同時に接続しないで下さい。

■キー操作の注意／異常時の操作

- ・ 警報モードは正しく設定されないと警報時に正しく出力されませんので、運転の前に必ず動作確認を行って下さい。
- ・ 入力断線の場合、表示がLLLLとなります。センサを交換するときは、必ず電源をOFFにして下さい。

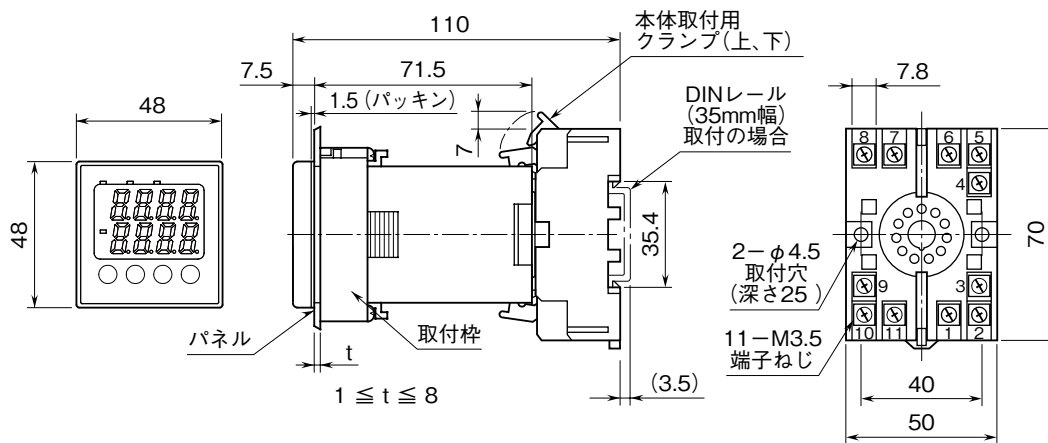
■その他

- ・ アルコール、ベンジンなどの有機溶剤で本器を拭かないようにして下さい。拭く場合は、中性洗剤で行って下さい。

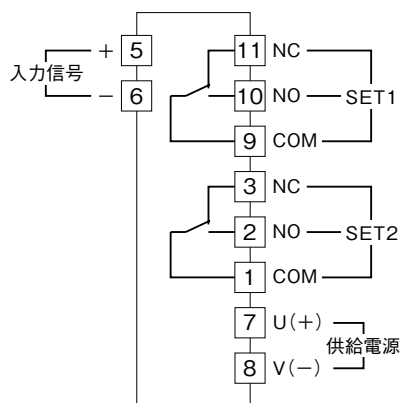
接 続

各端子の接続は下図を参考にして行って下さい。

外形寸法図 (単位: mm)

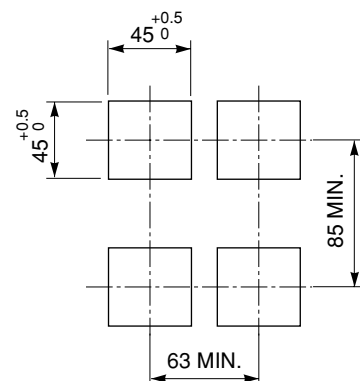


端子接続図



取付寸法図 (単位: mm)

■パネルカット寸法図

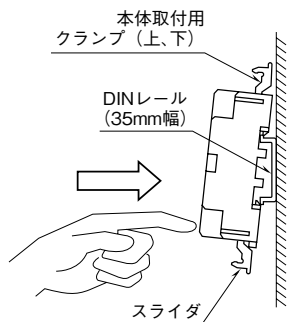


取付方法

■ DIN レール取付の場合

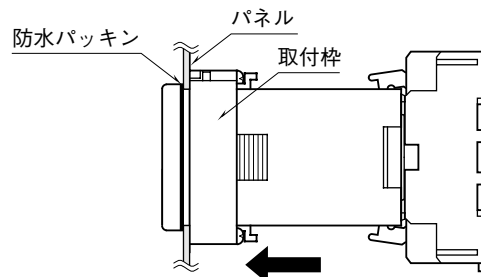
ソケットはスライダのある方を下にして下さい。ソケット裏面の^{上側}フックをDINレールに掛け下側を押して下さい。

取外す場合はマイナスドライバーなどでスライダを下に押し下げその状態で下側から引いて下さい。



■ パネル取付図

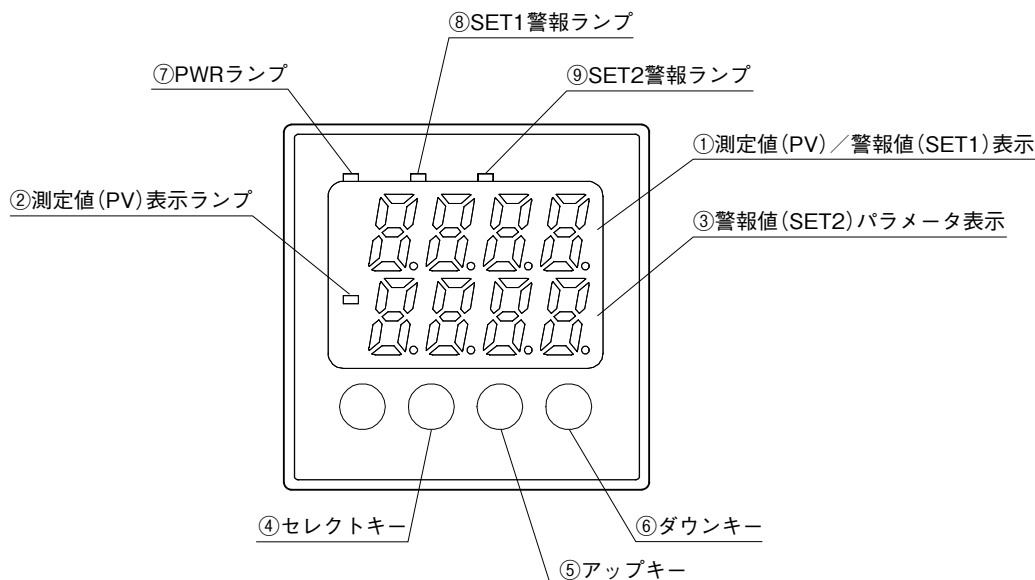
取付枠をリアケース左右面の固定溝にはめ込み、パネルにあたるまで押し込んで下さい。(防水パッキンはストoppとしても機能しますので、取外さないで下さい。)



■ 壁取付の場合

外形寸法図を参考に行ってください。

各部の名称



■機能名称

No.	名 称	機 能
①	測定値(PV)／警報値(SET1)	測定値(PV)または警報値(SET1)を表示する。
②	測定値(PV)表示ランプ	測定値(PV)を表示しているときに点灯する。
③	警報値(SET2)／パラメータ表示	警報値(SET2)またはパラメータ設定時のパラメータ記号やコードを表示する。
④	セレクトキー	警報値確認やパラメータブロックの切替に使用する。
⑤	アップキー	1回押すと値が増加する。押続けると連続変化する。
⑥	ダウンキー	1回押すと値が減少する。押続けると連続変化する。
⑦	PWRランプ	電源投入時に点灯
⑧	SET1警報ランプ	警報出力(SET1)動作時に点灯
⑨	SET2警報ランプ	警報出力(SET2)動作時に点灯

運転準備と運転

電源を投入すると測定値(PV)／警報値(SET1)表示と警報値(SET2)／パラメータ表示の表示部が全表示し、数秒後に運転を開始します。

本器を正しく動作させるため、運転を始める前にパラメータを運転条件に合わせて設定して下さい。なお、パラメータ設定は、安全のため操作端側の電源を OFF にしてから行って下さい。本器は温度的に安定するには10分必要ですので、測定などは電源投入後10分以上経ってから行って下さい。

パラメータの設定

■測定値および警報値の確認方法

SEL キーを押す毎に、警報値(SET1、SET2)表示、測定値(PV)、消灯の順に設定内容が表示されます。

キー操作順	説明	表示
	現在の表示パターン (本例では PTn=1 とする。)*2	表示パターン 1 上段= ST1 (設定値) 下段= ST2 (設定値)
SEL	一回押す。	表示パターン 2 上段= PV (測定値) 下段= 消灯
SEL	一回押す。	表示パターン 3 上段= 消灯 下段= 消灯
SEL	一回押す。	表示パターン 1 に戻る

* 2、電源投入後、最初に表示するパターンは第 1 パラメータブロックで設定します。

■設定上の注意事項

- データ設定後、3 秒以上経過すると自動的にデータ登録されます。また、SEL キーを押してもデータ登録されません。
- 設定後、約 30 秒放置しますと、自動的に PTn で設定した表示モードへ戻ります。

■工場出荷時のパラメータ設定値と概要説明

パラメータブロック	名称	出荷時設定	設定単位	設定範囲	機能の概要説明
1*3	ST1	100.0	工業値*6	-5 ~ +105 % FS	SET1 警報値の設定
	ST2	0.0	工業値*6	-5 ~ +105 % FS	SET2 警報値の設定
	PTn	1	単位なし	1 ~ 3	表示パターンの設定
2*4	HYS1	1.0	偏差工業値*6	0 ~ 102 % FS	SET1 ヒステリシス幅の設定
	HYS2	1.0	偏差工業値*6	0 ~ 102 % FS	SET2 ヒステリシス幅の設定
	P-SL	0.0	工業値*6	-1999 ~ 9999	スケールングの下限設定
	P-SU	100.0	工業値*6	-1999 ~ 9999	スケールングの上限設定
	P-dP	1	単位なし	0 ~ 2*7	スケールングの小数点位置
	P-A1	1	単位なし	0 ~ 8	SET1 警報モードの設定
	P-A2	2	単位なし	0 ~ 8	SET2 警報モードの設定
	P-d1	1	秒	1 ~ 999	SET1 動作ディレイ時間
P-d2	1	秒	1 ~ 999	SET2 動作ディレイ時間	
3*5	P-dF	5.0	秒	0.0 ~ 900.0	入力フィルタ時定数
	ADJ0	0.0	偏差工業値*6	-50 ~ +50 % FS	ユーザ ZERO 調整
	ADJS	0.0	偏差工業値*6	-50 ~ +50 % FS	ユーザ SPAN 調整
	P-d0	0	秒	0 ~ 20 秒	電源 ON ディレイ時間
	REST	OFF	—	ON / OFF*8	パラメータリセット
Ver	□.□□	—	—	ファームウェアバージョン	

* 3、SEL キーを 3 秒間押し続けると、第 1 パラメータブロックの設定モードになります。

* 4、SEL キーを 7 秒間押し続けると、第 2 パラメータブロックの設定モードになります。

* 5、SEL キーを 9 秒間押し続けると、第 3 パラメータブロックの設定モードになります。

* 6、設定単位が“工業値”または“偏差工業値”のパラメータは P-SL、P-SU の変更に伴い値が変化します。

* 7、1 は小数点以下 1 桁、2 は小数点以下 2 桁になります。

* 8、REST 機能を ON に設定すると、3 秒経過後または続けて SEL キーを押すと、パラメータリセットを実行し、パラメータ設定が出荷時設定に戻ります。仕様伺書により設定を変更した場合も、パラメータリセットにて上表の出荷時設定に戻ります。

■第1パラメータブロックの設定手順

SEL キーを3秒間押続けると、第1パラメータブロックの設定モードになります。

● SET1 警報値の変更

例: SET1 の警報値(ST1)を100 → 200に変更する。

キー操作順	説明	表示
	現在の表示パターン (本例では PTn = 1 とする。)	表示パターン 1 上段= ST1 (設定値) 下段= ST2 (設定値)
SEL	3秒間押続ける。 (表示パターンがパターン2、パターン3と変化するが、そのまま押続ける。)	上段=消灯 下段= ST1
SEL	1回押す。 → ST1 が設定値に変わる。	上段=消灯 下段= 100
↑、↓	200 になるように操作する。 (3秒以上放置すると、変更後の値が記憶される。)	上段=消灯 下段= 200
SEL	1回押す。 → 下段にパラメータ (ST1) が表示される。	上段=消灯 下段= ST1
SEL	3秒間押続ける。 → 表示が変化するが、そのまま押続ける。	表示パターン 1 上段= ST1 (設定値) 下段= ST2 (設定値)

● SET2 警報値の変更

例: SET2 の警報値 (ST2) を 100 → 50 に変更する。

キー操作順	説明	表示
	現在の表示パターン (本例では PTn = 1 とする。)	表示パターン 1 上段= ST1 (設定値) 下段= ST2 (設定値)
SEL	3秒間押続ける。 (表示パターンがパターン2、パターン3と変化するが、そのまま押続ける。)	上段=消灯 下段= ST1
↓	1回押す。 → 表示されるパラメータが変わる。	上段=消灯 下段= ST2
SEL	1回押す。 → ST2 が設定値に変わる。	上段=消灯 下段= 100
↑、↓	50 になるように操作する。 (3秒以上放置すると、変更後の値が記憶される。)	上段=消灯 下段= 50
SEL	1回押す。 → 下段にパラメータ (ST2) が表示される。	上段=消灯 下段= ST2
SEL	3秒間押続ける。 → 表示が変化するが、そのまま押続ける。	表示パターン 1 上段= ST1 (設定値) 下段= ST2 (設定値)

●表示パターンの設定

電源投入後またはパラメータ設定から戻るときに、表示する表示パターンを設定する。

例: 表示パターン (PTn) を 1 → 3 に変更する。

キー操作順	説明	表示
	現在の表示パターン (本例では PTn = 1 とする。)	表示パターン 1 上段= ST1 (設定値) 下段= ST2 (設定値)
SEL	3秒間押続ける。 (表示パターンがパターン2、パターン3と変化するが、そのまま押続ける。)	上段=消灯 下段= ST1
↓	2回押す。 → 表示されるパラメータが変わる。	上段=消灯 下段= PTn
SEL	1回押す。 → 現在の設定値に変わる。	上段=消灯 下段= 1
↑、↓	3 になるように操作する。 (3秒以上放置すると、変更後の値が記憶される。)	上段=消灯 下段= 3
SEL	1回押す。 → 下段にパラメータ (PTn) が表示される。	上段=消灯 下段= PTn
SEL	3秒間押続ける。 → 表示が変化するが、そのまま押続ける。	表示パターン 3 上段=消灯 下段=消灯

■第2パラメータブロックの設定手順

SEL キーを7秒間押続けると、第2パラメータブロックの設定モードになります。

●SET1 のヒステリシスの変更

例:SET1 のヒステリシス (HYS1) 幅を1→5に変更する。

キー操作順	説明	表示
	現在の表示パターン (本例では PTn = 3 とする。)	表示パターン 3 上段=消灯 下段=消灯
SEL	7秒間押続ける。 (表示パターンがパターン2、パターン3と変化する。さらに、第1パラメータブロックが表示されるが HYS1 になるまで、そのまま押続ける。)	上段=消灯 下段= HYS1
SEL	1回押す。 →現在の設定値が表示される。	上段=消灯 下段= 1
↑、↓	5になるように操作する。 (3秒以上放置すると、変更後の値が記憶される。)	上段=消灯 下段= 5
SEL	1回押す。 →下段にパラメータ (HYS1) が表示される。	上段=消灯 下段= HYS1
SEL	3秒間押続ける。 →表示が変化するが、そのまま押続ける。	表示パターン 3 上段=消灯 下段=消灯

●SET2 のヒステリシスの変更

例:SET2 のヒステリシス (HYS2) 幅を1→3に変更する。

キー操作順	説明	表示
	現在の表示パターン (本例では PTn = 3 とする。)	表示パターン 3 上段=消灯 下段=消灯
SEL	7秒間押続ける。 (表示パターンがパターン2、パターン3と変化する。さらに、第1パラメータブロックが表示されるが HYS1 になるまで、そのまま押続ける。)	上段=消灯 下段= HYS1
↓	1回押す。 →表示されるパラメータが変化する。	上段=消灯 下段= HYS2
SEL	1回押す。 →現在の設定値が表示される。	上段=消灯 下段= 1
↑、↓	3になるように操作する。 (3秒以上放置すると、変更後の値が記憶される。)	上段=消灯 下段= 3
SEL	1回押す。 →下段にパラメータ (HYS2) が表示される。	上段=消灯 下段= HYS2
SEL	3秒間押続ける。 →表示が変化するが、そのまま押続ける。	表示パターン 3 上段=消灯 下段=消灯

●スケージングの上限下限を設定

例: スケージング (入力レンジ) を 0 ~ 400 → -100 ~ 200 に変更する。

キー操作順	説明	表示
	現在の表示パターン (本例では PTn = 2 とする。)	表示パターン 2 上段= PV 下段=消灯
SEL	7秒間押続ける。 (表示パターンがパターン2、パターン3と変化する。さらに、第1パラメータブロックが表示されるが HYS1 になるまで、そのまま押続ける。)	上段=消灯 下段= HYS1
↓	2回押す。 →表示されるパラメータが変化する。	上段=消灯 下段= P-SL
SEL	1回押す。 →現在の設定値が表示される。	上段=消灯 下段= 0
↑、↓	-100になるように操作する。 (3秒以上放置すると、変更後の値が記憶される。)	上段=消灯 下段= -100
SEL	1回押す。 →下段にパラメータ (P-SL) が表示される。	上段=消灯 下段= P-SL
↓	1回押す。 →表示されるパラメータが変化する。	上段=消灯 下段= P-SU
SEL	1回押す。 →現在の設定値が表示される。	上段=消灯 下段= 400
↑、↓	200になるように操作する。 (3秒以上放置すると、変更後の値が記憶される。)	上段=消灯 下段= 200
SEL	1回押す。 →下段にパラメータ (P-SU) が表示される。	上段=消灯 下段= P-SU
SEL	3秒間押続ける。 →表示が変化するが、そのまま押続ける。	表示パターン 2 上段= PV 下段=消灯

●スケージングの小数点位置の変更

例: スケージング (測定温度など、表示値) の小数点位置を変更する。(XXX → XXX.X)

キー操作順	説明	表示
	現在の表示パターン (本例では PTn = 2 とする。)	表示パターン 2 上段= PV 下段=消灯
SEL	7秒間押続ける。 (表示パターンがパターン2、パターン3と変化する。さらに、第1パラメータブロックが表示されるが HYS1 になるまで、そのまま押続ける。)	上段=消灯 下段= HYS1
↓	4回押す。 →表示されるパラメータが変化する。	上段=消灯 下段= P-dP
SEL	1回押す。 →現在の設定値が表示される。	上段=消灯 下段= 0
↑、↓	1になるように操作する。 (3秒以上放置すると、変更後の値が記憶される。)	上段=消灯 下段= 1
SEL	1回押す。 →下段にパラメータ (P-dP) が表示される。	上段=消灯 下段= P-dP
SEL	3秒間押続ける。 →表示が変化するが、そのまま押続ける。	表示パターン 2 上段= PV 下段=消灯

・設定値と小数点位置の関係

P-dP の値	表示例	備考
0	XXXX	小数点なし
1	XXX.X	小数点以下1桁
2	XX.XX	小数点以下2桁

●SET1、SET2 警報モードの変更

例: SET1、SET2 の警報モードをそれぞれ以下のように変更する。警報モードは巻末参照

SET1: 上限、ホールドなし、警報時励磁 (1) → 上限、ホールド付、警報時励磁 (3)

SET2: 下限、ホールド付、警報時励磁 (4) → 下限、ホールドなし、警報時非励磁 (6)

キー操作順	説明	表示
	現在の表示パターン (本例では PTn = 1 とする。)	表示パターン 1 上段= ST1 (設定値) 下段= ST2 (設定値)
SEL	7秒間押続ける。 (表示パターンがパターン2、パターン3と変化する。さらに、第1パラメータブロックが表示されるが HYS1 になるまで、そのまま押続ける。)	上段=消灯 下段= HYS1
↓	5回押す。 →表示されるパラメータが変化する。	上段=消灯 下段= P-A1
SEL	1回押す。 →現在の設定値が表示される。	上段=消灯 下段= 1
↑、↓	3になるように操作する。 (3秒以上放置すると、変更後の値が記憶される。)	上段=消灯 下段= 3
SEL	1回押す。 →下段にパラメータ (P-A1) が表示される。	上段=消灯 下段= P-A1
↓	1回押す。 →表示されるパラメータが変化する。	上段=消灯 下段= P-A2
SEL	1回押す。 →現在の設定値が表示される。	上段=消灯 下段= 4
↑、↓	6になるように操作する。 (3秒以上放置すると、変更後の値が記憶される。)	上段=消灯 下段= 6
SEL	1回押す。 →下段にパラメータ (P-A2) が表示される。	上段=消灯 下段= P-A2
SEL	3秒間押続ける。 →表示が変化するが、そのまま押続ける。	表示パターン 1 上段= ST1 (設定値) 下段= ST2 (設定値)

● SET1、SET2 動作ディレイ時間の設定

例: SET1、SET2 の動作ディレイ時間をそれぞれ以下の様にする。

SET1: 1 秒→ 10 秒

SET2: 1 秒→ 4 秒

キー操作順	説 明	表 示
	現在の表示パターン (本例では PTn = 1 とする。)	表示パターン 1 上段= ST1 (設定値) 下段= ST2 (設定値)
SEL	7 秒間押続ける。 (表示パターンがパターン 2、パターン 3 と変化する。さらに、第 1 パラメータブロックが表示されるが HYS1 になるまで、そのまま押続ける。)	上段=消灯 下段= HYS1
↓	7 回押す。 →表示されるパラメータが変化する。	上段=消灯 下段= P-d1
SEL	1 回押す。 →現在の設定値が表示される。	上段=消灯 下段= 1
↑、↓	10 になるように操作する。 (3 秒以上放置すると、変更後の値が記憶される。)	上段=消灯 下段= 10
SEL	1 回押す。 →下段にパラメータ (P-d1) が表示される。	上段=消灯 下段= P-d1
↓	1 回押す。 →表示されるパラメータが変化する。	上段=消灯 下段= P-d2
SEL	1 回押す。 →現在の設定値が表示される。	上段=消灯 下段= 1
↑、↓	4 になるように操作する。 (3 秒以上放置すると、変更後の値が記憶される。)	上段=消灯 下段= 4
SEL	4 回押す。 →下段にパラメータ (P-d2) が表示される。	上段=消灯 下段= P-d2
SEL	3 秒間押続ける。 →表示が変化するが、そのまま押続ける。	表示パターン 1 上段= ST1 (設定値) 下段= ST2 (設定値)

■第3パラメータブロックの設定手順

SEL キーを9秒間押続けると、第3パラメータブロックの設定モードになります。

●入力フィルタ時定数の設定

例: 入力フィルタの時定数(P-dF)を5.0秒→10.0秒に変更する。

キー操作順	説明	表示
	現在の表示パターン (本例ではPTn = 1とする。)	表示パターン1 上段=ST1(設定値) 下段=ST2(設定値)
SEL	9秒間押続ける。 (表示パターンがパターン2、パターン3と変化する。さらに、第1、第2パラメータブロックが表示されるがP-dFになるまで、そのまま押続ける。)	上段=消灯 下段=P-dF
SEL	1回押す。 →現在の設定値が表示される。	上段=消灯 下段=5.0
↑、↓	10.0になるように操作する。 (3秒以上放置すると、変更後の値が記憶される。)	上段=消灯 下段=10.0
SEL	1回押す。 →下段にパラメータ(P-dF)が表示される。	上段=消灯 下段=P-dF
SEL	3秒間押続ける。 →表示が変化するが、そのまま押続ける。	表示パターン1 上段=ST1(設定値) 下段=ST2(設定値)

●ユーザZERO調整

例: 0%入力時の表示が2なので補正して0にする。

ADJ0: 0 → -2

キー操作順	説明	表示
	現在の表示パターン (本例ではPTn = 1とする。)	表示パターン1 上段=ST1(設定値) 下段=ST2(設定値)
SEL	9秒間押続ける。 (表示パターンがパターン2、パターン3と変化する。さらに、第1、第2パラメータブロックが表示されるがP-dFになるまで、そのまま押続ける。)	上段=消灯 下段=P-dF
↓	2回押す。 →表示されるパラメータが変化する。	上段=消灯 下段=ADJ0
SEL	1回押す。 →現在の設定値が表示される。	上段=消灯 下段=0
↑、↓	-2になるように操作する。 (3秒以上放置すると、変更後の値が記憶される。)	上段=消灯 下段=-2
SEL	1回押す。 →下段にパラメータ(ADJ0)が表示される。	上段=消灯 下段=ADJ0
SEL	3秒間押続ける。 →表示が変化するが、そのまま押続ける。	表示パターン1 上段=ST1(設定値) 下段=ST2(設定値)

●ユーザSPAN調整

例: 100%入力時の表示が99なので補正して100にする。

ADJS: 0 → 1

キー操作順	説明	表示
	現在の表示パターン (本例ではPTn = 1とする。)	表示パターン1 上段=ST1(設定値) 下段=ST2(設定値)
SEL	9秒間押続ける。 (表示パターンがパターン2、パターン3と変化する。さらに、第1、第2パラメータブロックが表示されるがP-dFになるまで、そのまま押続ける。)	上段=消灯 下段=P-dF
↓	3回押す。 →表示されるパラメータが変化する。	上段=消灯 下段=ADJS
SEL	1回押す。 →現在の設定値が表示される。	上段=消灯 下段=0
↑、↓	1になるように操作する。 (3秒以上放置すると、変更後の値が記憶される。)	上段=消灯 下段=1
SEL	1回押す。 →下段にパラメータ(ADJS)が表示される。	上段=消灯 下段=ADJS
SEL	3秒間押続ける。 →表示が変化するが、そのまま押続ける。	表示パターン1 上段=ST1(設定値) 下段=ST2(設定値)

●電源ONディレーの時間設定

例: 電源ONディレー(電源投入後、本器が起動してから、警報出力を出力可能にするまでの時間)を0秒→3秒に変更する。

キー操作順	説明	表示
	現在の表示パターン (本例ではPTn = 1とする。)	表示パターン1 上段=ST1(設定値) 下段=ST2(設定値)
SEL	9秒間押続ける。 (表示パターンがパターン2、パターン3と変化する。さらに、第1、第2パラメータブロックが表示されるがP-dFになるまで、そのまま押続ける。)	上段=消灯 下段=P-dF
↓	4回押す。 →表示されるパラメータが変化する。	上段=消灯 下段=P-d0
SEL	1回押す。 →現在の設定値が表示される。	上段=消灯 下段=0
↑、↓	3になるように操作する。 (3秒以上放置すると、変更後の値が記憶される。)	上段=消灯 下段=3
SEL	1回押す。 →下段にパラメータ(P-d0)が表示される。	上段=消灯 下段=P-d0
SEL	3秒間押続ける。 →表示が変化するが、そのまま押続ける。	表示パターン1 上段=ST1(設定値) 下段=ST2(設定値)

警報モードコード表

パラメータのコード (P-A1) (P-A2)	警報の種類			
	警報の方向	設定値	ホールド* ⁹	警報時のリレーおよびLEDの動作
0	警報なし	—	—	—
1	上限	絶対値	なし	LED点灯、リレー励磁
2	下限	絶対値	なし	LED点灯、リレー励磁
3	上限	絶対値	付き	LED点灯、リレー励磁
4	下限	絶対値	付き	LED点灯、リレー励磁
5	上限	絶対値	なし	LED点灯、リレー非励磁
6	下限	絶対値	なし	LED点灯、リレー非励磁
7	上限	絶対値	付き	LED点灯、リレー非励磁
8	下限	絶対値	付き	LED点灯、リレー非励磁

* 9、下限警報器として運転を開始すると、運転の開始直後は異常ではありませんが警報が出ます。
(下限)ホールド機能は、一度この下限警報を超えてから下がった場合に、下限警報を出す機能です。

エラー表示

表示	異常内容	処置
UUUU	入力が 105 % を超えています。	入力を 105 % 以下に戻して下さい。
LLLL	入力が -5 % を下回っています。 入力線が断線しています。	入力を -5 % 以上に戻して下さい。 入力線を確認して下さい。
Err	スケーリングの上限設定 (P-SU) ≤ スケーリングの下限設定 (P-SL) になっています。	スケーリングの上限設定 (P-SU) > スケーリングの下限設定 (P-SL) になるよう設定して下さい。
iErr	内部データが異常です。	電源を再投入しても回復しない場合は修理が必要です。
rErr	メモリが読み込み異常です。	第3パラメータブロックでパラメータリセットを実施して下さい。* ¹
WErr	メモリが書き込み異常です。	第3パラメータブロックでパラメータリセットを実施して下さい。* ¹

* 1、設定されているパラメータが全て初期値になります。パラメータリセットしても回復しない場合は修理が必要です。

表示と文字表記

0	1	2	3	4	5	6	7	8	9	-	A	B	C	D	E	F	G	H	I	J	K	L	M	N	O	P	Q	R	S	T	U	V	W	X	Y	Z
0	1	2	3	4	5	6	7	8	9	-	A	b	C	d	E	F	G	H	I	J	K	L	M	N	O	P	q	r	S	t	U	v	w	X	Y	Z

保証

本器は、厳密な社内検査を経て出荷されておりますが、万一製造上の不備による故障、または輸送中の事故、出荷後3年以内正常な使用状態における故障の際は、ご返送いただければ交換品を発送します。