

取扱説明書	プラグイン形 FA 用変換器 K・UNIT シリーズ
	入出力間非絶縁 ディストリビュータ KD

◆◆◆◆◆

このたびは、エム・システム技研の製品をお買い上げいただき誠にありがとうございます。本器をご使用いただく前に、下記事項をご確認下さい。

◆◆◆◆◆

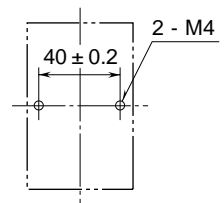
概要

（主な機能と特長）
 DC 4 ~ 20 mA の 2 線式伝送器用電源 電圧は DC 24 V と DC 42 V を用意 信号 - 電源間は絶縁付 伝送器側短絡保護回路付 スマートトランスミッタ対応形 密着取付可能

設置

設置には次のような場所をお選び下さい。
 屋内で、周囲温度が -5 ~ +55 の場所
 湿度が 30 ~ 90 %RH で、結露しない場所
 雨や水のかからない場所
 腐食性ガス、粉塵や振動のない場所
 壁取付または DIN レール取付ができます。
 壁取付は、下図の要領で行って下さい。

取付寸法図（単位：mm）

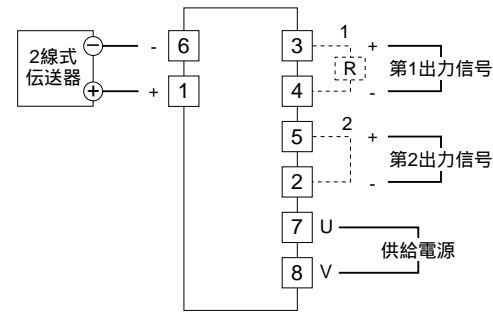


・密着取付可能

接続

各端子の接続は下図の要領で行って下さい。

端子接続図



- 1、電圧出力にする場合は抵抗モジュール（形式：REM）をご利用下さい。
- 2、第2出力をご利用されない場合は必ず短絡して下さい。

点検

端子接続図に従って結線がされていますか。
 供給電源の電圧は正常ですか。
 端子番号 - 間をテスタの電圧レンジで測定して下さい。
 入力信号は正常ですか。
 入力値が 0 ~ 100 % の範囲内であれば正常です。
 出力信号は正常ですか。
 負荷抵抗値が許容負荷抵抗を満足するか確認して下さい。

雷対策

雷による誘導サージ対策のため弊社では、電子機器専用避雷器 <エム・レスタシリーズ> をご用意致しております。併せてご利用下さい。

保証

本器は、厳密な社内検査を経て出荷されておりますが、万一製造上の不備による故障、または輸送中の事故、出荷後3年以内正常な使用状態における故障の際は、ご返送いただければ交換品を発送します。