

積層形表示灯 インテリジェントタワー シリーズ

取扱説明書	小形、直径 60 mm、CC-Link 接続、1～5 段ランプ	形式
	リモート I / O 表示灯	IT60SRC

ご使用いただく前に

このたびは、エム・システム技研の製品をお買い上げいただき誠にありがとうございます。本器をご使用いただく前に、下記事項をご確認下さい。

■梱包内容を確認して下さい

・表示灯1 台

■形式を確認して下さい

お手元の製品がご注文された形式かどうか、スペック表示で形式と仕様を確認して下さい。

■取扱説明書の記載内容について

本取扱説明書は本器の取扱い方法、外部結線および簡単な保守方法について記載したものです。

ご注意事項

●EU 指令適合品としてご使用の場合

- ・本器は、24 V DC 電源の場合、設置カテゴリⅢ、汚染度 3、100～240 V AC 電源の場合、設置カテゴリⅡ、汚染度 2 での使用に適合しています。また、通信電源間の絶縁クラスは強化絶縁 (300 V) です。設置に先立ち、本器の絶縁クラスがご使用の要求を満足していることを確認して下さい。
- ・高度 2000 m 以下でご使用下さい。
- ・適切な空間・沿面距離を確保して下さい。適切な配線がされていない場合、本器の CE 適合が無効になる恐れがあります。
- ・お客様の装置に実際に組込んだ際に、規格を満足させるために必要な対策は、ご使用になる制御盤の構成、接続される他の機器との関係、配線等により変化することがあります。従って、お客様にて装置全体で CE マーキングへの適合を確認していただく必要があります。
- ・本器は、EN 60947-5-1 で定義された工業環境での使用を前提としています。

●供給電源

- ・許容電圧範囲、電源周波数、消費電力
スペック表示で定格電圧をご確認下さい。
- 交流電源：定格電圧 100～240 V AC の場合
85～264 V AC、47～66 Hz
100 V AC のとき約 7.5 VA
200 V AC のとき約 10 VA
240 V AC のとき約 11 VA
- 直流電源：定格電圧 24 V DC の場合
24 V DC ± 10 %、約 5 W

●取扱いについて

- ・本器の取外または取付を行う場合は、危険防止のため必ず、電源を遮断して下さい。
- ・本器に外力を加えないで下さい。
- ・本器をシンナーなどの有機溶剤で拭かないで下さい。

●設置について

- ・屋内でご使用下さい。
- ・振動、衝撃は故障の原因となることがあるため極力避けて下さい。
- ・周囲温度が -10～+55℃を超えるような場所、周囲湿度が 30～90 % RH を超えるような場所や結露するような場所でのご使用は、寿命・動作に影響しますので避けて下さい。
- ・十分強度のある平らな面に設置して下さい。
- ・ランプ光は無指向性で全方向に拡散します。
- ・ブザー音は前面方向に最大の音量で拡散します。

●保護等級 (IP65) について

- ・垂直方向に設置し、操作カバーを閉じた状態で準拠します。底面のコネクタ部は対象外です。
- ・操作カバーを閉じるときは、操作カバーにゴミなど付着物のないことを確認し、操作カバーが確実に密着していることを確認して下さい。操作カバーを開くときは、水分などが付着しないように注意して下さい。もし付着した場合は、十分に乾燥させてから閉じて下さい。
- ・底面コネクタ部に水や塵の侵入を防ぐには、平らな面にガスケットを密着させ、めくれやゴミの付着がないことを確認し、設置して下さい。隙間がある場合は、仕様の保護等級を満足しない場合があります。

●配線について

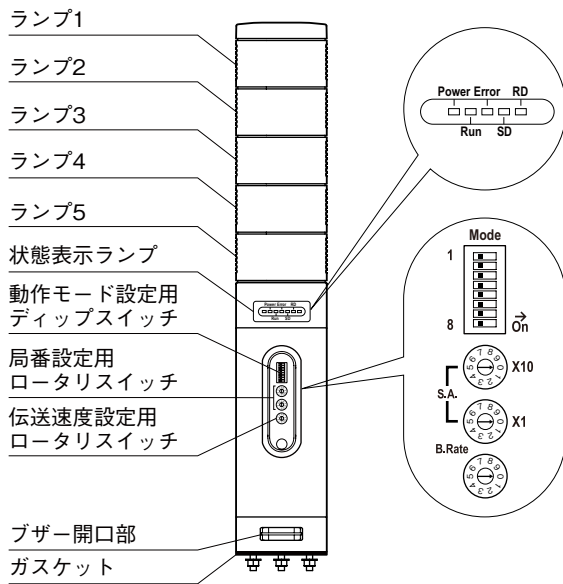
- ・配線は、ノイズ発生源 (リレー駆動線、高周波ラインなど) の近くに設置しないで下さい。
- ・ノイズが重畳している配線と共に結束したり、同一ダクト内に収納することは避けて下さい。

●その他

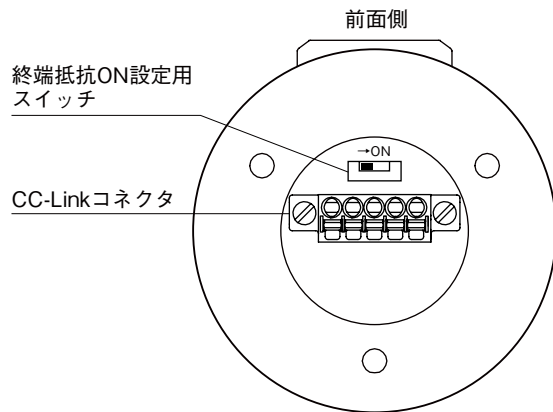
- ・本器は電源投入と同時に動作しますが、すべての性能を満足するには 10 分の通電が必要です。

各部の名称

■前面図（操作カバー開放時）

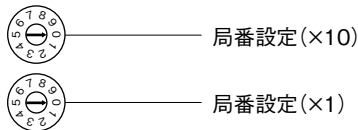


■底面図



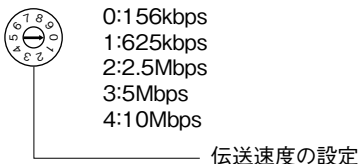
■局番設定（S.A.）

リモート I / O ターミナルでは、局番（10 進数）の 10 の桁を左のロータリスイッチで、1 の桁を右のロータリスイッチで設定します。（1～64）

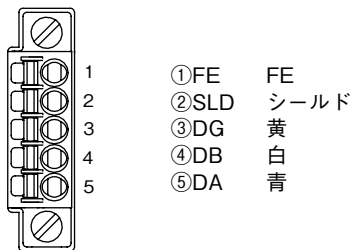


■伝送速度設定（B. Rate）

リモート I / O ターミナルでは、伝送速度を 1 桁のロータリスイッチで設定します。



■CC-Linkコネクタ



■動作モード設定（Mode）

(*) は工場出荷時の設定

●ランプの点滅周期設定（Mode-1）

Mode-1	ランプの点滅周期
OFF	約 2 Hz (*)
ON	約 10 Hz

●ブザー音の断続周期設定（Mode-2）

Mode-2	ブザー音の断続周期
OFF	約 2 Hz (*)
ON	約 10 Hz

●ブザー音の音圧レベル設定（Mode-3、4）

Mode-3	Mode-4	ブザー音の音圧レベル
OFF	OFF	小(*)
OFF	ON	中
ON	OFF	大
ON	ON	最大

●通信断時出力設定（Mode-6）

Mode-6	通信断時出力
OFF	出力クリア (出力を OFF) (*)
ON	出力保持 (前回正常受信データを保持)

注 1) ランプの点滅とブザーの断続は、同期しません。

注 2) Mode-5、7、8 は未使用のため、必ず“OFF”にしてください。

■終端抵抗設定

終端抵抗を有効にする場合にはスイッチを ON、無効にする場合には OFF に設定して下さい。

(出荷時設定 OFF)

■状態表示ランプ

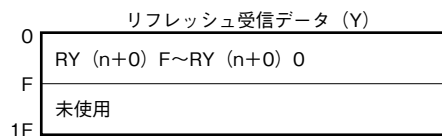
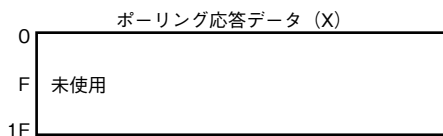
Power	Run	Error	SD *1	RD	動作*2
○	○	◎	◎	○	正常交信しているが、ノイズでCRCエラーが時々生じている
○	○	◎	◎	○	正常交信しているが、伝送速度・局番設定スイッチが故障 “Error表示ランプ”は約0.5秒周期で点滅
○	○	◎	◎	●	—
○	○	◎	●	○	受信データがCRCエラーとなり、応答できない
○	○	◎	●	●	—
○	○	●	◎	○	正常交信
○	○	●	◎	●	—
○	○	●	●	○	自局宛データを受信しない
○	○	●	●	●	—
○	●	◎	◎	○	ポーリング応答はしているが、リフレッシュ受信がCRCエラー
○	●	◎	◎	●	—
○	●	◎	●	○	自局宛データがCRCエラー
○	●	◎	●	●	—
○	●	●	◎	○	リンク起動されていない
○	●	●	◎	●	—
○	●	●	●	○	自局宛データがないか、ノイズにより自局宛を受信不可 (マスタから送信されてくるデータ量不足)
○	●	●	●	●	断線などでデータを受信できない
○	●	○	●	●/○	伝送速度、局番設定不正
●	●	●	●	●	電源断、電源故障

●消灯 ○点灯 ◎点滅

* 1、SD表示ランプは、伝送速度が速く、接続台数が少ない場合、“点滅”ではなく“点灯”に見ることがあります。

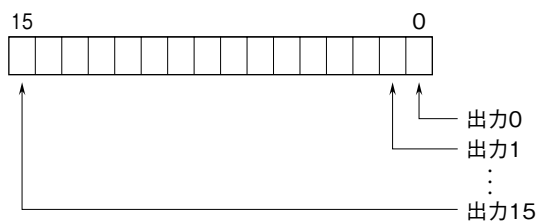
* 2、動作の“—”は通常は発生しません(状態表示ランプの故障などが考えられます)。

データ配置



ビット配置

■出力データ



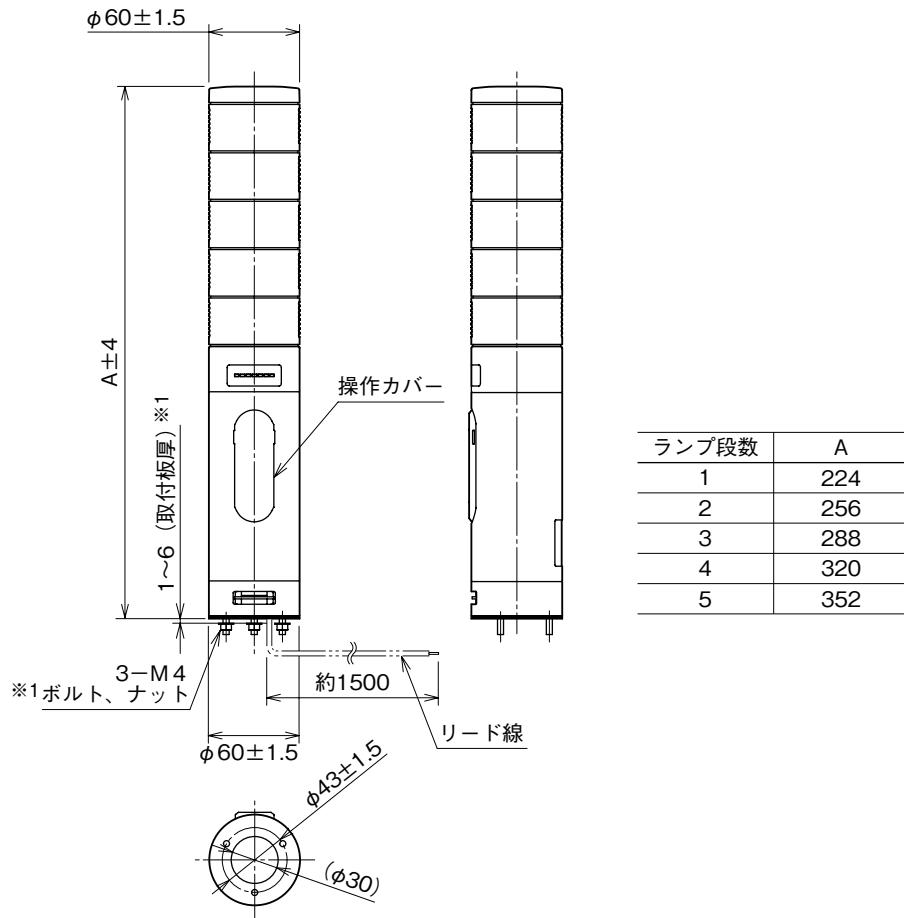
出力0	ランプ1	0: 消灯 1: 点灯
出力1	ランプ2	0: 消灯 1: 点灯
出力2	ランプ3	0: 消灯 1: 点灯
出力3	ランプ4	0: 消灯 1: 点灯
出力4	ランプ5	0: 消灯 1: 点灯
出力5	ブザー	0: 停止 1: 連続
出力6		
出力7		
出力8	ランプ1	0: 消灯 1: 点滅
出力9	ランプ2	0: 消灯 1: 点滅
出力10	ランプ3	0: 消灯 1: 点滅
出力11	ランプ4	0: 消灯 1: 点滅
出力12	ランプ5	0: 消灯 1: 点滅
出力13	ブザー	0: 停止 1: 断続
出力14		
出力15		

注、同じランプ(ブザー)に対して、点灯(連続)と点滅(断続)を同時に設定した場合、点灯(連続)が優先されます。

接 続

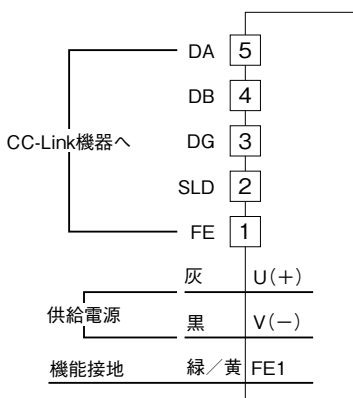
各端子の接続は端子接続図を参考にして行って下さい。

外形寸法図 (単位 : mm)

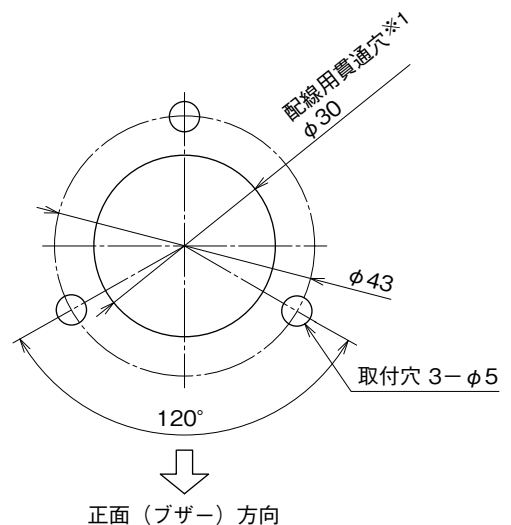


※1、取付板厚を厚くしたい場合は、ボルト長の変更（特殊仕様）で対応可能です。別途、お問合せ下さい。

端子接続図



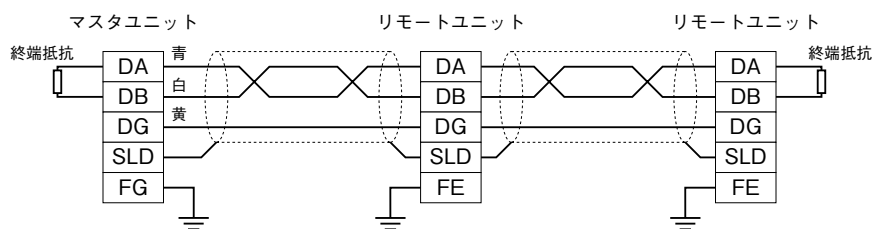
取付寸法図 (単位 : mm)



※1、取付ける板金等のエッジでリード線を傷つけないように注意して下さい。

通信ケーブルの配線

■マスタユニットとの配線



両端のユニットには、“DA”-“DB”間に“終端抵抗”を接続して下さい。
本器は終端抵抗ON設定用スイッチをONすることで、終端抵抗が接続されます。
マスタユニットは、両端以外へも接続できます。

配線

■コネクタ形スプリング式端子台

適用電線：0.2 ~ 1.5 mm²

剥離長：10 mm

推奨端子：

AI0,5-10WH 0.5 mm² (フエニックス・コンタクト製)

AI0,75-10GY 0.75 mm² (フエニックス・コンタクト製)

保証

本器は、厳密な社内検査を経て出荷されておりますが、万一製造上の不備による故障、または輸送中の事故、出荷後3年以内正常な使用状態における故障の際は、ご返送いただければ交換品を発送します。