

積層形表示灯 インテリジェントタワー シリーズ

取扱説明書	小形、直径 60 mm、接点入力用、1～5 段ランプ	形式
	接点入力表示灯	IT60SA1

ご使用いただく前に

このたびは、エム・システム技研の製品をお買い上げいただき誠にありがとうございます。本器をご使用いただく前に、下記事項をご確認下さい。

- ・本器は一般産業用です。安全機器、事故防止システム、生命維持、環境保全など、より高い安全性が要求される用途、また車両制御や燃焼制御機器など、より高い信頼性が要求される用途には、必ずしも万全の機能を持つものではありません。
- ・安全のため接続は電気工事、電機配線などの専門の技術を有する人が行って下さい。

■梱包内容を確認して下さい

- ・表示灯1 台

■形式を確認して下さい

お手元の製品がご注文された形式かどうか、スペック表示で形式と仕様を確認して下さい。

■取扱説明書の記載内容について

本取扱説明書は本器の取扱い方法、外部結線および簡単な保守方法について記載したものです。

ご注意事項

●EU 指令適合品としてご使用の場合

- ・本器は、24 V DC 電源の場合、設置カテゴリⅢ、汚染度 3、100～240 V AC 電源の場合、設置カテゴリⅡ、汚染度 2 での使用に適合しています。また、入力-電源間の絶縁クラスは強化絶縁 (300 V) です。設置に先立ち、本器の絶縁クラスがご使用の要求を満足していることを確認して下さい。
- ・高度 2000 m 以下でご使用下さい。
- ・適切な空間・沿面距離を確保して下さい。適切な配線がされていない場合、本器の CE 適合が無効になる恐れがあります。
- ・お客様の装置に実際に組込んだ際に、規格を満足させるために必要な対策は、ご使用になる制御盤の構成、接続される他の機器との関係、配線等により変化することがあります。従って、お客様にて装置全体で CE マーキングへの適合を確認していただく必要があります。
- ・本器は、EN 60947-5-1 で定義された工業環境での使用を前提としています。

●供給電源

- ・許容電圧範囲、電源周波数、消費電力
 スペック表示で定格電圧をご確認下さい。
 交流電源：定格電圧 100～240 V AC の場合
 85～264 V AC、47～66 Hz
 100 V AC のとき約 8 VA
 200 V AC のとき約 10 VA
 240 V AC のとき約 11 VA
 直流電源：定格電圧 24 V DC の場合
 24 V DC ± 10 %、約 4.1 W 約 170 mA
- ・指定された電源が供給されない場合、正常に動作しません。
- ・供給電源の起動特性は、5 秒以内に本器の許容電圧範囲内になるものを使用して下さい。
- ・本器の電源、入出力機器は分離して配線して下さい。
- ・電源ケーブル、入力信号線、出力信号線は一緒に束線しないで下さい。
- ・電源ケーブルは、耐ノイズ性向上のためツイスト（より線）で配線して下さい。

●取扱いについて

- ・本器の取外または取付を行う場合は、危険防止のため必ず、電源および入力信号を遮断して下さい。
- ・本器に外力を加えないで下さい。
- ・本器をシンナーなどの有機溶剤で拭かないで下さい。
- ・本器を分解、改造しないで下さい。火災や高電圧による感電の恐れがあります。
- ・本器の温度上昇を防ぐため、熱がこもるようなところでの使用は避けて下さい。また、高温下での保管や使用を避けて下さい。
- ・可燃性ガス、腐食性ガスのある場所での保管や使用は避けて下さい。
- ・直射日光の当たる場所や、塵埃、金属粉などの多い場所での保管や使用は避けて下さい。
- ・本器は精密機器ですので、衝撃を与えたり、振動の加わる場所での保管や使用は避けて下さい。
- ・本器を適切な環境下で使用して下さい。
- ・本器の電源を切断した後、再度電源を投入する場合は 30 秒間以上の間隔を開けて下さい。

●設置について

- ・屋内でご使用下さい。
- ・振動、衝撃は故障の原因となることがあるため極力避けて下さい。
- ・周囲温度が -10～+55℃を超えるような場所、周囲湿度が 30～90 % RH を超えるような場所や結露するような場所でのご使用は、寿命・動作に影響しますので避けて下さい。
- ・十分強度のある平らな面に設置して下さい。
- ・ランプ光は無指向性で全方向に拡散します。
- ・ブザー音は前面方向に最大の音量で拡散します。

●保護等級 (IP65) について

- ・垂直方向に設置し、操作カバーを閉じた状態で準拠します。底面のコネクタ部は対象外です。
- ・操作カバーを閉じるときは、操作カバーにゴミなど付着物のないことを確認し、操作カバーが確実に密着していることを確認して下さい。操作カバーを開くときは、水分などが付着しないように注意して下さい。もし付着した場合は、十分に乾燥させてから閉じて下さい。
- ・底面コネクタ部に水や塵の侵入を防ぐには、平らな面にガスケットを密着させ、めくれやゴミの付着がないことを確認し、設置して下さい。隙間がある場合は、仕様の保護等級を満足しない場合があります。

●配線について

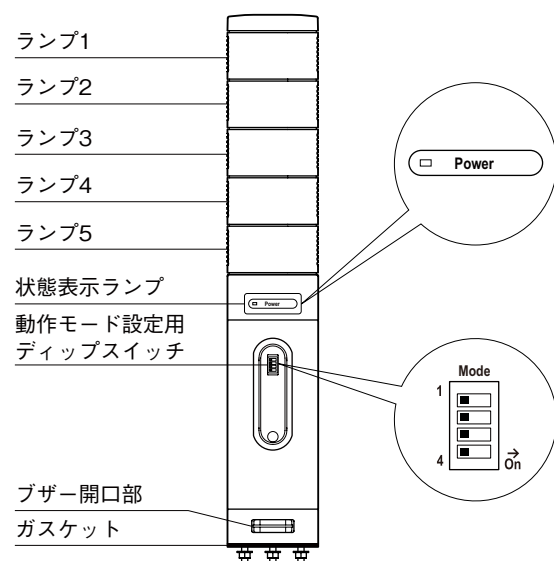
- ・配線は、ノイズ発生源（リレー駆動線、高周波ラインなど）の近くに設置しないで下さい。
- ・ノイズが重畳している配線と共に結束したり、同一ダクト内に収納することは避けて下さい。

●その他

- ・本器は電源投入と同時に動作しますが、すべての性能を満足するには10分の通電が必要です。

各部の名称

■前面図（操作カバー開放時）



■状態表示ランプ

ランプ名	表示色	動作
Power	緑色	電源供給時点灯

■動作モード設定 (Mode)

(*) は工場出荷時の設定

●ランプの点滅周期設定 (Mode-1)

Mode-1	ランプの点滅周期
OFF	約 2 Hz (*)
ON	約 10 Hz

●ブザー音 BUZZER2 の設定 (Mode-2)

Mode-2	ブザー音 BUZZER2
OFF	約 10 Hz (*)
ON	連続

●ブザー音の音圧レベル設定 (Mode-3、4)

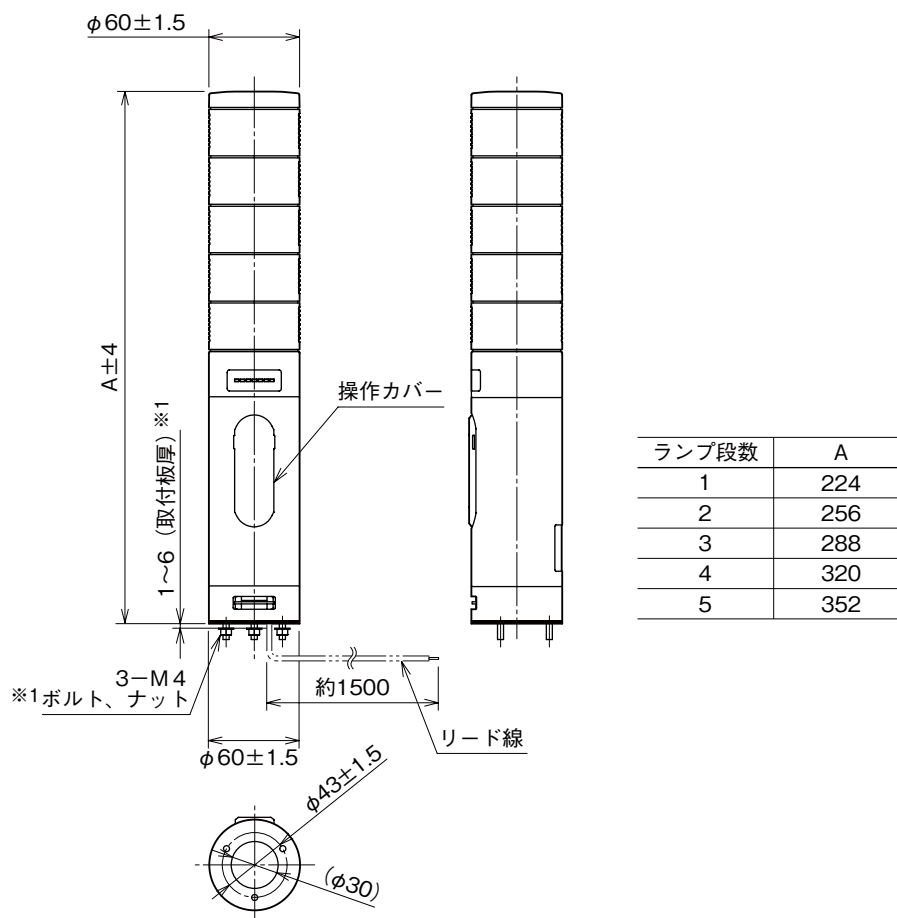
Mode-3	Mode-4	ブザー音の音圧レベル
OFF	OFF	小(*)
OFF	ON	中
ON	OFF	大
ON	ON	最大

注) ランプの点滅とブザーの断続は、同期しません。

接 続

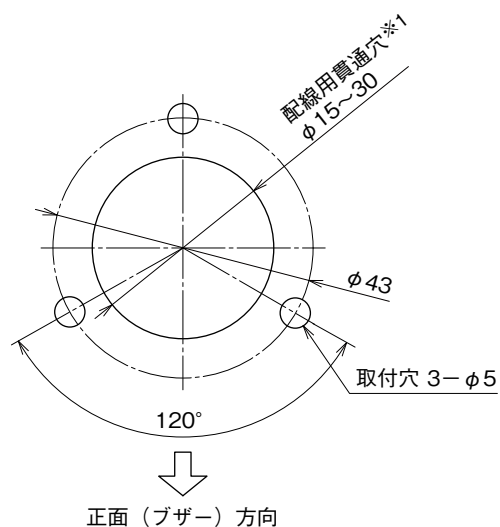
各端子の接続は端子接続図を参考にして行って下さい。

外形寸法図 (単位 : mm)



※1、取付板厚を厚くしたい場合は、ボルト長の変更（特殊仕様）で対応可能です。別途、お問合せ下さい。

取付寸法図 (単位 : mm)



※1、取付ける板金等のエッジでリード線を傷つけないように注意して下さい。

端子接続図

■直流電源の場合

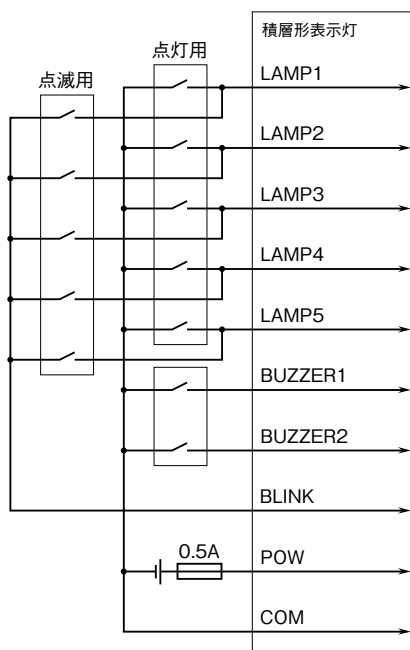
入力信号	ランプ1入力	赤※2	LAMP1※1
	ランプ2入力	黄※2	LAMP2※1
	ランプ3入力	緑※2	LAMP3※1
	ランプ4入力	青※2	LAMP4※1
	ランプ5入力	白※2	LAMP5※1
	ブザー入力1 2Hz	紫	BUZZER1
	ブザー入力2 10Hzまたは連続	水	BUZZER2
	ランプ点滅入力	茶	BLINK
	電源	灰	POW
	ランプ、ブザー コモン	橙	COM

※1、ランプ段数5段で、発光色が上から赤、黄、緑、青、白の場合です。
ランプ色とケーブル色は同じ色になります。

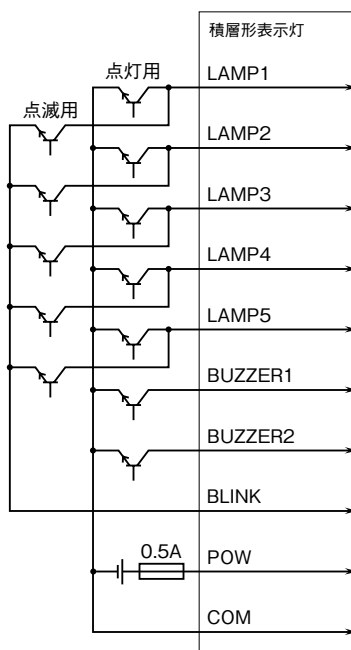
※2、複数段で同色をご指定の場合、ケーブルの色は仕様何書でのご指定に従います。

●電源と入力信号の配線

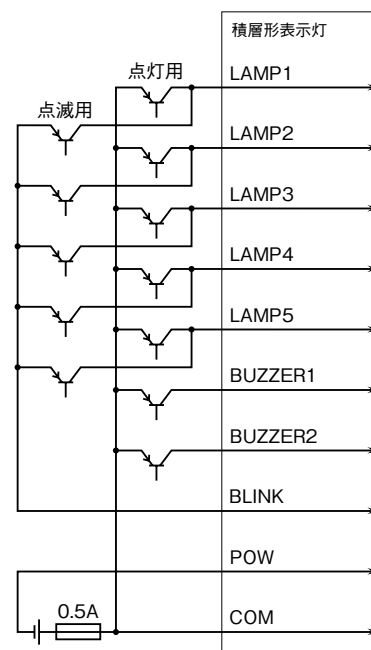
・接点入力接続例



・NPN入力例



・PNP入力例



注1、ランプの点灯入力(点灯用)と点滅入力(点滅用)を同時にONした場合、故障しますので絶対に行わないで下さい。

■交流電源の場合

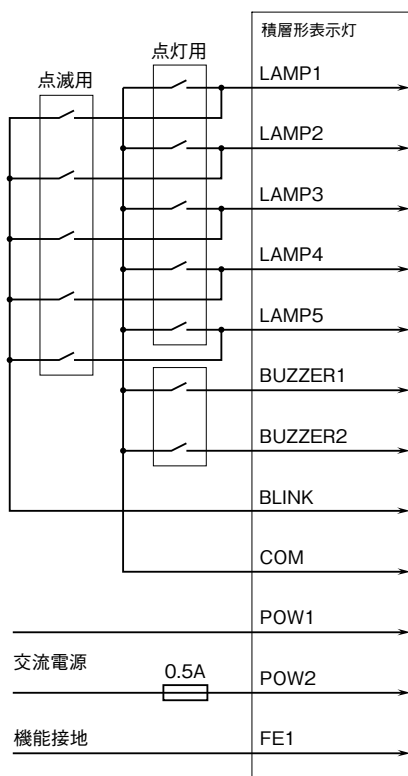
入力信号	ランプ1入力	赤※2	LAMP1※1
	ランプ2入力	黄※2	LAMP2※1
	ランプ3入力	緑※2	LAMP3※1
	ランプ4入力	青※2	LAMP4※1
	ランプ5入力	白※2	LAMP5※1
	ブザー入力1 2Hz	紫	BUZZER1
	ブザー入力2 10Hzまたは連続	水	BUZZER2
	ランプ点滅入力	茶	BLINK
	ランプ、ブザー コモン	橙	COM
		灰	POW1
供給電源	黒	POW2	
機能接地	緑/黄	FE1	

※1、ランプ段数5段で、発光色が上から赤、黄、緑、青、白の場合です。
ランプ色とケーブル色は同じ色になります。

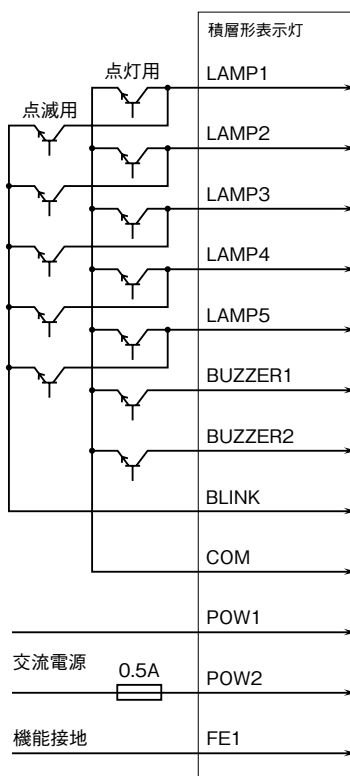
※2、複数段で同色をご指定の場合、ケーブルの色は仕様図書でのご指定に従います。

●電源と入力信号の配線

・接点入力接続例



・NPN入力例



注1、ランプの点灯入力(点灯用)と点滅入力(点滅用)を同時にONした場合、故障しますので絶対に行わないで下さい。

注2、EMC(電磁両立性)性能維持のため、FE1端子を接地して下さい。

(FE1端子は保護接地端子(Protective Conductor Terminal)ではありません。)

保証

本器は、厳密な社内検査を経て出荷されておりますが、万一製造上の不備による故障、または輸送中の事故、出荷後3年以内正常な使用状態における故障の際は、ご返送いただければ交換品を発送します。