

積層形表示灯 インテリジェントタワー シリーズ

<b>取扱説明書</b>	直径 60 mm、接点入力用、4 段ランプ	形 式
	<b>接点入力表示灯</b>	<b>IT60A1</b>

## ご使用いただく前に

このたびは、エム・システム技研の製品をお買い上げいただき誠にありがとうございます。本器をご使用いただく前に、下記事項をご確認下さい。

### ■梱包内容を確認して下さい

・表示灯 .....1 台

### ■形式を確認して下さい

お手元の製品がご注文された形式かどうか、スペック表示で形式と仕様を確認して下さい。

### ■取扱説明書の記載内容について

本取扱説明書は本器の取扱い方法、外部結線および簡単な保守方法について記載したものです。

## ご注意事項

### ●供給電源

- ・許容電圧範囲、電源周波数、消費電力  
スペック表示で定格電圧をご確認下さい。
- 交流電源：定格電圧 100 ~ 240 V AC の場合  
85 ~ 264 V AC、47 ~ 66 Hz  
100 V AC のとき約 5 VA  
200 V AC のとき約 7 VA  
240 V AC のとき約 8 VA
- 直流電源：定格電圧 24 V DC の場合  
24 V DC ± 10 %、約 2.5 W

### ●取扱いについて

- ・本器の取外または取付を行う場合は、危険防止のため必ず、電源および入力信号を遮断して下さい。
- ・製品に外力を加えないで下さい。
- ・製品をシンナーなどの有機溶剤で拭かないで下さい。

### ●設置について

- ・屋内でご使用下さい。
- ・振動、衝撃は故障の原因となることがあるため極力避けて下さい。
- ・周囲温度が -10 ~ +55°C を超えるような場所、周囲湿度が 30 ~ 90 % RH を超えるような場所や結露するような場所でのご使用は、寿命・動作に影響しますので避けて下さい。
- ・十分強度のある平らな面に設置して下さい。
- ・ランプ光は無指向性で全方向に拡散します。
- ・ブザー音は前面方向に最大の音量で拡散します。

### ●保護等級 (IP65) について

- ・垂直方向に設置し、ダミーアンテナを取付け (ダミーアンテナ付属タイプのみ)、操作カバーを閉じた状態で準拠します。底面のコネクタ部は対象外です。
- ・操作カバーを閉じるときは、ガスケットにゴミなど付着物のないことを確認し、操作カバーロックが確実にロックされたことを確認して下さい。操作カバーを開くときは、水分などが付着しないように注意して下さい。もし付着した場合は、十分に乾燥させてから閉じて下さい。
- ・ダミーアンテナは確実に締付けて下さい (ダミーアンテナ付属タイプのみ)。
- ・底面コネクタ部に水や塵の侵入を防ぐには、平らな面にガスケットを密着させ、めくれやゴミの付着がないことを確認し、設置して下さい。隙間がある場合は、仕様の保護等級を満足しない場合があります。

### ●配線について

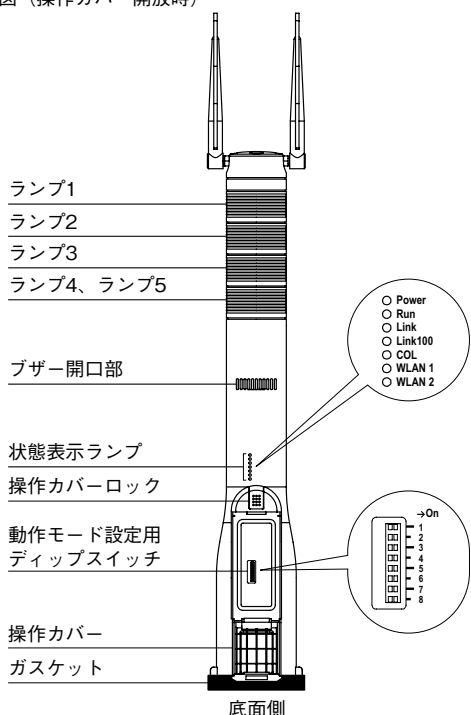
- ・配線は、ノイズ発生源 (リレー駆動線、高周波ラインなど) の近くに設置しないで下さい。
- ・ノイズが重畳している配線と共に結束したり、同一ダクト内に収納することは避けて下さい。
- ・ケーブル引出し穴のエッジでケーブルを傷つけないように保護して下さい。

### ●その他

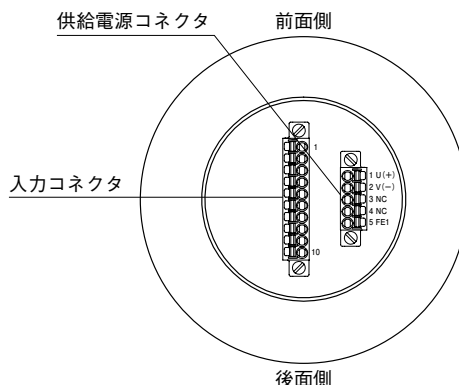
- ・本器は電源投入と同時に動作しますが、すべての性能を満足するには 10 分の通電が必要です。

# 各部の名称

■前面図（操作カバー開放時）



■底面図



## ■状態表示ランプ

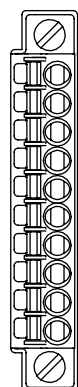
ランプ名	表示色	動作
Power	緑色	電源供給時点灯
Run	—	未使用
Link	—	未使用
Link100	—	未使用
COL	—	未使用
WLAN1	—	未使用
WLAN2	—	未使用

## ■供給電源コネクタ



- ①U(+) 供給電源 (+)
- ②V(-) 供給電源 (-)
- ③NC 未使用
- ④NC 未使用
- ⑤FE1 接地

## ■入力コネクタ



- ①ランプ1
- ②ランプ2
- ③ランプ3
- ④ランプ4 1色目
- ⑤ランプ5 2色目
- ⑥ブザー1 連続
- ⑦ブザー2 断続
- ⑧ランプ点灯用、ブザー用コモン
- ⑨ランプ点滅用コモン
- ⑩未使用

## ■動作モード設定

(\*) は工場出荷時の設定

### ●ランプの点滅周期設定 (SW1-1)

SW1-1	ランプの点滅周期
OFF	約 2 Hz (*)
ON	約 10 Hz

### ●ブザー音の断続周期設定 (SW1-2)

SW1-2	ブザー音の断続周期
OFF	約 2 Hz (*)
ON	約 10 Hz

### ●ブザー音の音圧レベル設定 (SW1-3、4)

SW1-3	SW1-4	ブザー音の音圧レベル
OFF	OFF	小(*)
OFF	ON	中
ON	OFF	大
ON	ON	最大

### ●入力仕様設定 (SW1-5)

SW1-5	入力仕様
OFF	NPN 入力、接点入力(*)
ON	PNP 入力

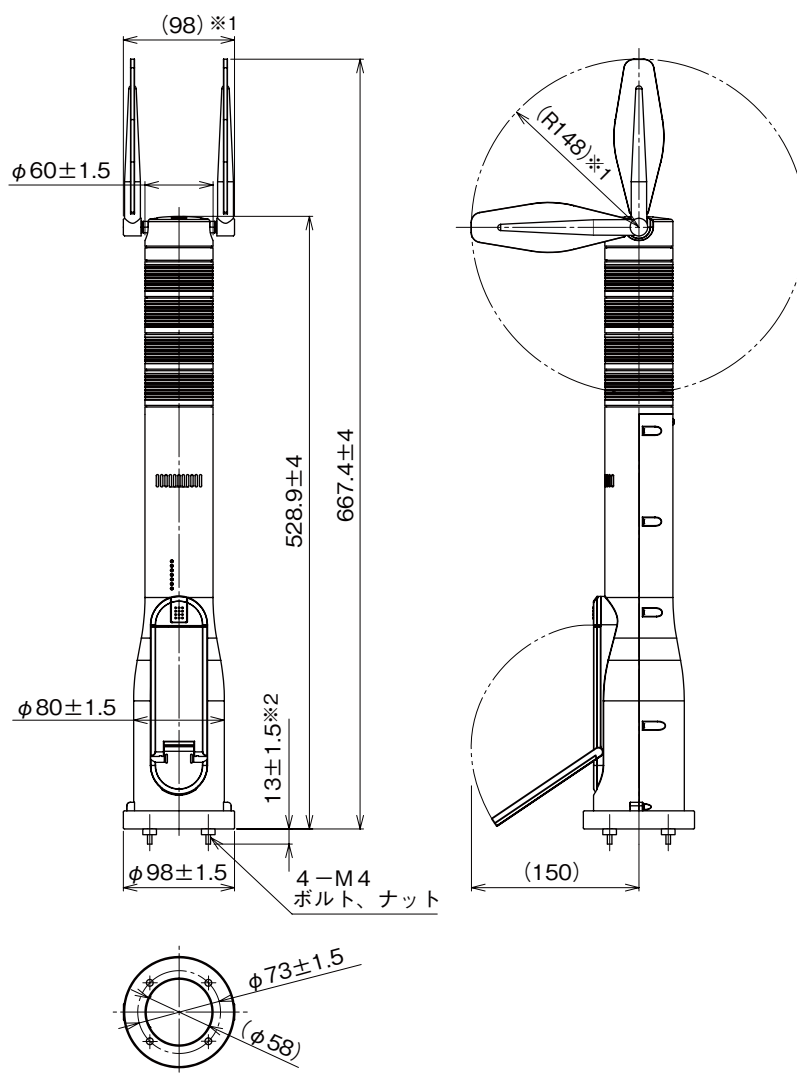
注 1) ランプの点滅とブザーの断続は、同期しません。

注 2) SW1-6 ~ 8 は未使用のため、必ず“OFF”にしてください。

## 接 続

各端子の接続は端子接続図を参考にして行って下さい。

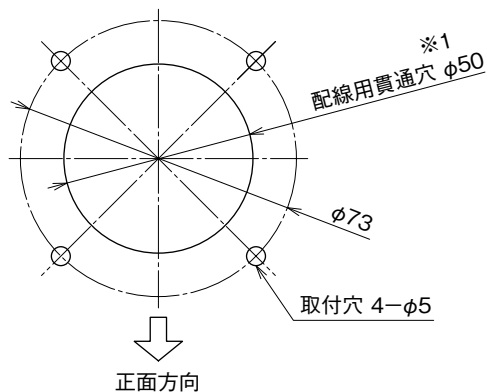
### 外形寸法図 (単位 : mm)



※1、デザインタイプ2のみ付きます。

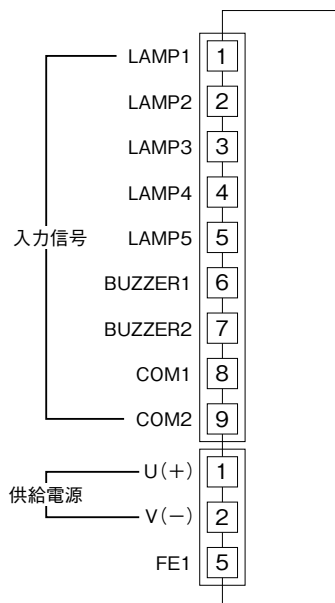
※2、取付板厚を厚くしたい場合は、ボルト長の変更（特殊仕様）で対応可能です。別途、お問合わせ下さい。

### 取付寸法図 (単位 : mm)

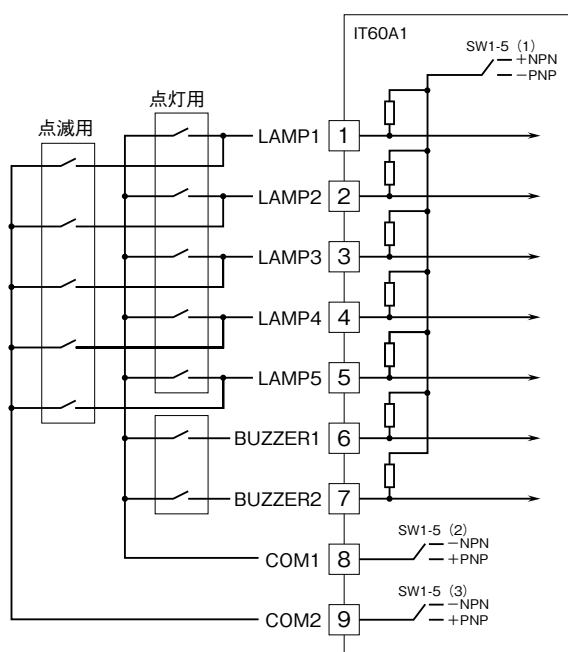


※1、取付ける板金等のエッジでリード線を傷つけないように注意して下さい。

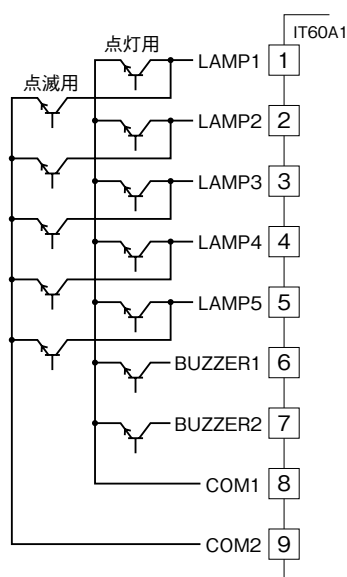
## 端子接続図



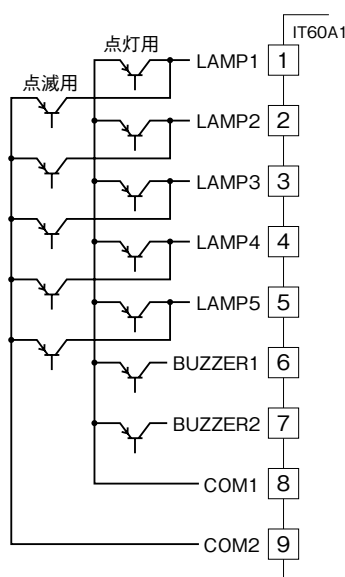
### ■入力信号との配線 ・接点入力接続例



### ・NPN入力例



### ・PNP入力例



注1、接点入力、NPN入力時はSW1-5をOFF、PNP入力時はONに設定します。

注2、ランプの点灯入力と点滅入力を同時にONした場合、点灯入力が優先されます。

またこのとき点滅入力をONしている別のランプがあると、そのランプも点灯動作になります。  
ブザーも同様に連続が優先されます。

## 配線

### ■コネクタ形スプリング式端子台

適用電線：0.2～1.5 mm<sup>2</sup>

剥離長：10 mm

推奨端子：

AI0,5-10WH 0.5 mm<sup>2</sup> (フエニックス・コンタクト製)

AI0,75-10GY 0.75 mm<sup>2</sup> (フエニックス・コンタクト製)

## 保証

本器は、厳密な社内検査を経て出荷されておりますが、万一製造上の不備による故障、または輸送中の事故、出荷後3年以内正常な使用状態における故障の際は、ご返送いただければ交換品を発送します。