

ワイヤレスゲートウェイ **IB10** シリーズ

取扱説明書	壁取付金具	形式
		IBWA

ご使用いただく前に

このたびは、エム・システム技研の製品をお買い上げいただき誠にありがとうございます。本器をご使用いただく前に、下記事項をご確認下さい。

■梱包内容を確認して下さい

- ・壁取付金具.....1個
- ・M6ボルト.....4個
- ・M6平座金.....4個
- ・M6バネ座金.....4個

■形式を確認して下さい

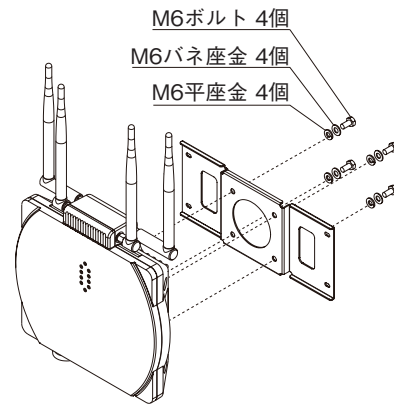
お手元の製品がご注文された形式かどうか、梱包（気泡緩衝材）に貼られているラベルで形式を確認して下さい。

■取扱説明書の記載内容について

本取扱説明書は本器の組立ておよび取付方法について記載したものです。

取付方法

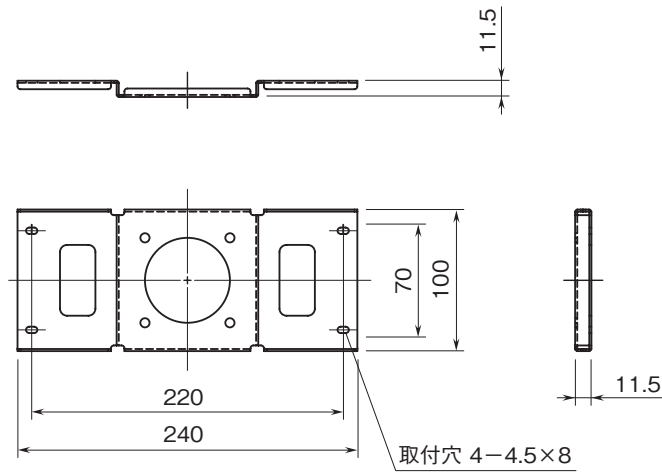
下図を参考に取付けて下さい。
(締付トルク：2.4～2.8 N・m)



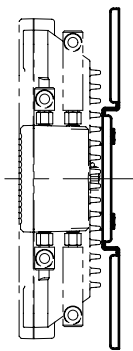
保証

本器は、厳密な社内検査を経て出荷されておりますが、万一製造上の不備による故障、または輸送中の事故、出荷後3年以内正常な使用状態における故障の際は、ご返送いただければ交換品を発送します。

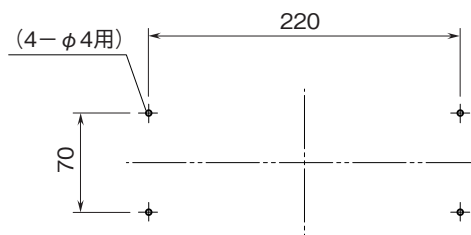
外形寸法図(単位: mm)



取付寸法図(単位: mm)



●壁取付金具の取付(単位mm)



※壁への取付ねじ、ボルト等は付属していません。
穴サイズは使用する取付ねじ、ボルト等に合わせて加工して下さい。

