

操作部コンポーネント		
取扱説明書	サーボトップ (PSN1 / PSN3) 用	形式
	手動操作ハンドル	HPSN

ご使用いただく前に

このたびは、エム・システム技研の製品をお買い上げいただき誠にありがとうございます。本器をご使用いただく前に、下記事項をご確認下さい。

梱包内容を確認して下さい
 ・手動操作ハンドル本体 1台

形式を確認して下さい
 HPSNは、弊社サーボトップ (PSN1 / PSN3) 用の手動操作ハンドルです。
 お手元の製品がご注文された形式か確認して下さい。

操作方法

手動操作時は、必ず電源がOFFになっていることを確認して下さい。

また、電源投入時には、手動操作ハンドルが装着されていないことを確認後、通電して下さい。

サーボトップ に付いているゴムキャップを外して下さい。

手動操作ハンドルを奥まで確実に差込んで下さい。
 手動操作軸は操作軸側から見て、右回転で出力軸上昇です。開度計等を確認しながら、1 N・m (PSN3は1.5 N・m) 以下のトルクでハンドルを回して下さい。回転方向が逆のときは、ハンドルを上下逆に差込んで下さい。

注) 過大トルクで操作するとサーボトップ の機構部等が損傷することがあります。規定トルク1 N・m (PSN3は1.5 N・m) 以下で操作して下さい。また、操作中にトルクが急激に増大したときなどは、即座に操作を止めて下さい。

手動操作終了後は、必ず手動ハンドルを外して、ゴムキャップを取付けて下さい。

電源を入れるときには、手動ハンドルが装着されていないことを確認して下さい。

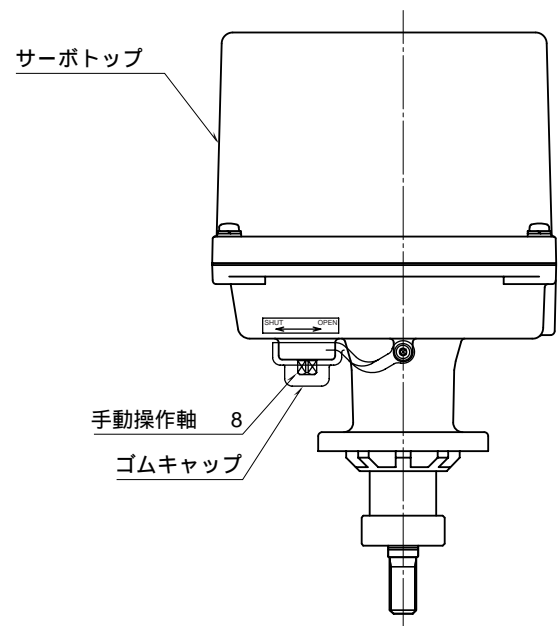


図1 サーボトップ の操作部名称

表1 操作回数

サーボトップ 形式	ストローク 10 mm あたりの操作回数
PSN1	約 24 回転
PSN3	約 25 回転

保証

本器は、厳密な社内検査を経て出荷されておりますが、万一製造上の不備による故障、または輸送中の事故、出荷後3年以内正常な使用状態における故障の際は、ご返送いただければ交換品を発送します。

外形寸法図 (単位: mm)

