

共通機器

取扱説明書

電源ユニット

形式
HDC6-2

ご使用いただく前に

このたびは、エム・システム技研の製品をお買い上げいただき誠にありがとうございます。本器をご使用いただく前に、下記事項をご確認下さい。

■梱包内容を確認して下さい

- ・電源ユニット 1台
- ・結束帯 1本

■形式を確認して下さい

お手元の製品がご注文された形式かどうか、スペックラベルで形式と仕様を確認して下さい。

■取扱説明書の記載内容について

本取扱説明書は本器の取扱い方法、外部結線および簡単な保守方法について記載したものです。

ご注意事項

●供給電源

- ・許容電圧範囲、電源周波数
スペックラベルで定格電圧をご確認下さい。
交流電源：定格電圧 85～132 VACの場合
AC 85～132 V、47～63 Hz
定格電圧 170～264 VACの場合
AC 170～264 V、47～63 Hz

●取扱いについて

- ・本体の取外または取付を行う場合は、危険防止のため必ず、供給電源を遮断して下さい。

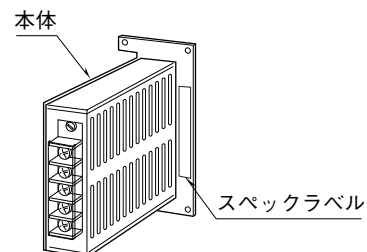
●設置について

- ・屋内でご使用下さい。
- ・塵埃、金属粉などの多いところでは、防塵設計のきょう体に収納し、放熱対策を施して下さい。
- ・振動、衝撃は故障の原因となることがあるため極力避けて下さい。
- ・周囲温度が0～50℃を越えるような場所、周囲湿度が30～85% RHを越えるような場所や結露するような場所でのご使用は、寿命・動作に影響しますので避けて下さい。

●配線について

- ・配線は、ノイズ発生源（リレー駆動線、高周波ラインなど）の近くに設置しないで下さい。
- ・ノイズが重畳している配線と共に結束したり、同一ダクト内に収納することは避けて下さい。

各部の名称



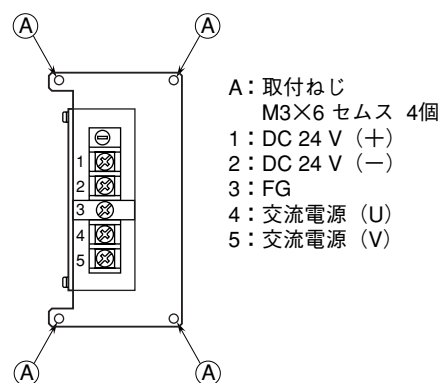
取付方法

4連ベース（形式：M8BS-4）または、8連ベース（形式：M8BS-8）をお使い下さい。

取換方法

- ①スイッチング電源に通電されている交流電源を切して下さい。
- ②結束帯を取外し、端子番号①、②と④、⑤に接続されている電線を取外して下さい。
- ③④の取付ねじ4ヶ所と、既設のスイッチング電源と板金を固定しているねじを取外して下さい。
- ④ベースから既設のスイッチング電源を取外して下さい。
- ⑤ご購入いただいたスイッチング電源（形式：HDC6-2-□）を上記の作業と逆の順序で取付けて下さい。

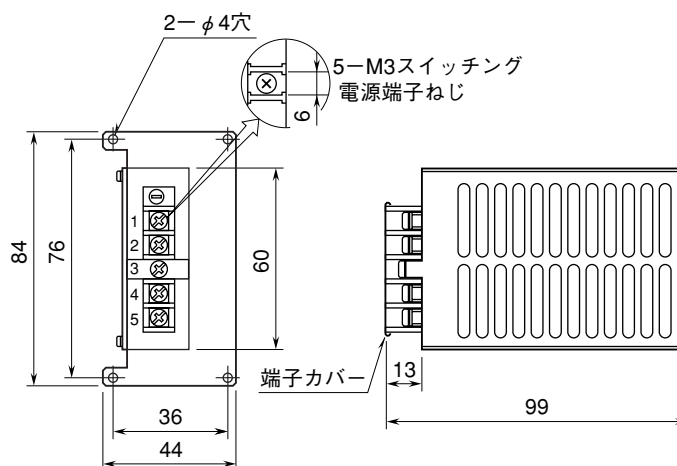
●前面図



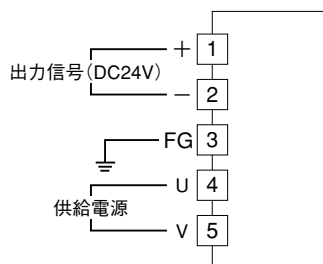
接 続

各端子の接続は下図を参考にして行って下さい。

外形寸法図 (単位: mm)



端子接続図



点 検

- ①端子接続図に従って結線がされていますか。
- ②供給電源の電圧は正常ですか。
 - ④-⑤間に正常な電圧が供給されているかテストで測定して下さい。
- ③出力負荷は正常ですか。

常用負荷電流は0.6 Aです。負荷がそれ以下か確認して下さい。

雷対策

雷による誘導サージ対策のため弊社では、電子機器専用避雷器<エム・レスタシリーズ>をご用意致しております。併せてご利用下さい。

保 証

本器は、厳密な社内検査を経て出荷されておりますが、万一製造上の不備による故障、または輸送中の事故、出荷後3年以内正常な使用状態における故障の際は、ご返送いただければ交換品を発送します。