

共通機器		
取扱説明書	M8BS-16 用	形式
	電源ユニット	HDC6-1

ご使用いただく前に

このたびは、エム・システム技研の製品をお買い上げいただき誠にありがとうございます。本器をご使用いただく前に、下記事項をご確認下さい。

■梱包内容を確認して下さい

・電源ユニット1台

■形式を確認して下さい

お手元の製品がご注文された形式かどうか、スペック表示で形式と仕様を確認して下さい。

■取扱説明書の記載内容について

本取扱説明書は本器の取扱い方法、外部結線および簡単な保守方法について記載したものです。

ご注意事項

●供給電源

- ・許容電圧範囲、電源周波数
スペック表示で定格電圧をご確認下さい。
定格電圧 85 ~ 132 V AC の場合
85 ~ 132 V AC、47 ~ 63 Hz

●取扱いについて

- ・本体の取外または取付を行う場合は、危険防止のため必ず、供給電源を遮断して下さい。

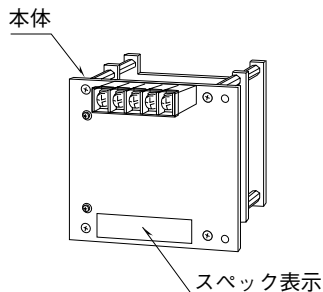
●設置について

- ・屋内でご使用下さい。
- ・塵埃、金属粉などの多いところでは、防塵設計のきょう体に収納し、放熱対策を施して下さい。
- ・振動、衝撃は故障の原因となることがあるため極力避けて下さい。
- ・周囲温度が 0 ~ 50℃ を超えるような場所、周囲湿度が 30 ~ 90 % RH を超えるような場所や結露するような場所でのご使用は、寿命・動作に影響しますので避けて下さい。

●配線について

- ・配線は、ノイズ発生源（リレー駆動線、高周波ラインなど）の近くに設置しないで下さい。
- ・ノイズが重畳している配線と共に結束したり、同一ダクト内に収納することは避けて下さい。

各部の名称

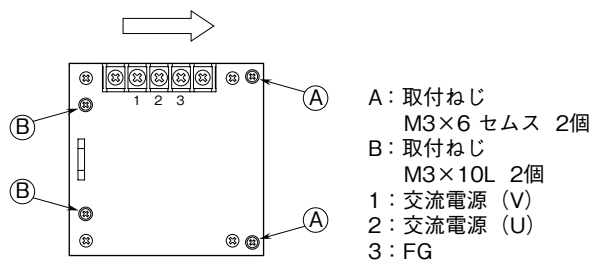


取付方法

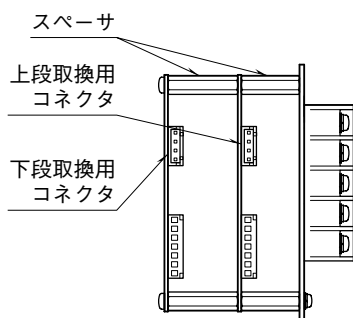
16 連ベース (形式 : M8BS-16) をお使い下さい。

取換方法

- ①本器に通電されている交流電源を切して下さい。
- ②端子番号①、②、③に接続されている電線を取外して下さい。
- ③A の取付ねじ 2ヶ所を取外し、B の取付ねじ 2ヶ所を緩めて、矢印の方向にスライドさせて取外して下さい。
注) B の取付ねじを緩めた際に、板金が外れないように注意して下さい。

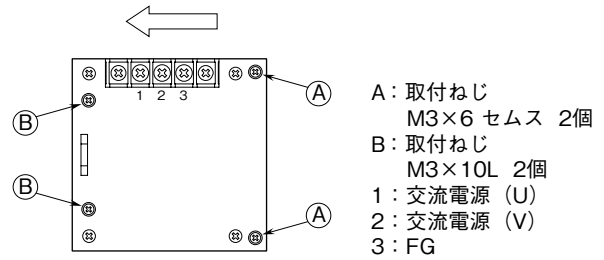


- ④ベースから電源ユニットを引出して下さい。
- ⑤上段、下段の電源取換用コネクタを取外して下さい。



- ⑥取換用電源ユニットにコネクタを差込んで下さい。
 注) 電源取換用コネクタはスペーサの内側を通して差込んで下さい。
- ⑦電源ユニットをベースにはめ込みます。
 注) 板金と電源ユニットで電線を挟まないようにして下さい。

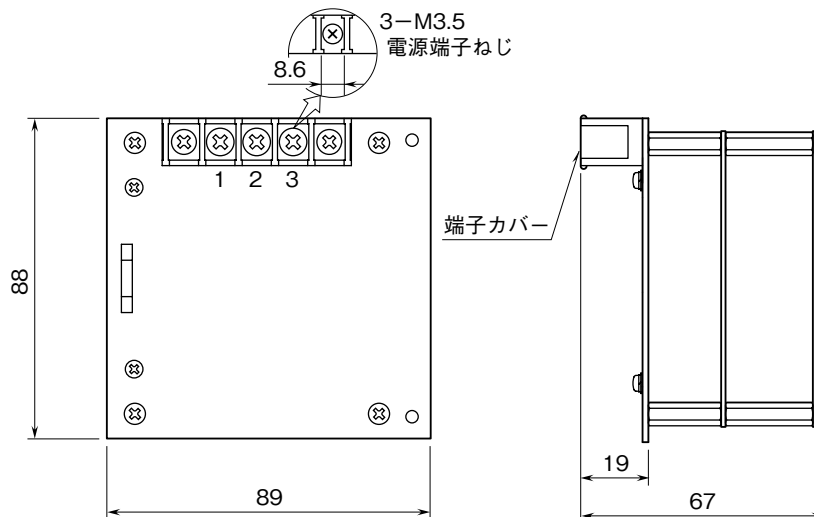
- ⑧矢印の方向にスライドさせて、A、Bの取付ねじで固定して下さい。
 注) Bの取付ねじを取付ける際に、左上の角が合うように位置決めをしてからねじ止めして下さい。



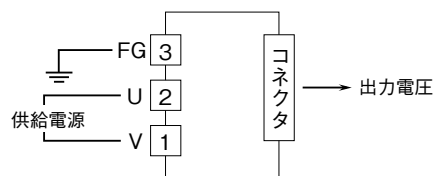
接 続

各端子の接続は端子接続図を参考にして行って下さい。

外形寸法図 (単位: mm)



端子接続図



雷対策

雷による誘導サージ対策のため弊社では、電子機器専用雷器<エム・レスタシリーズ>をご用意致しております。併せてご利用下さい。

保 証

本器は、厳密な社内検査を経て出荷されておりますが、万一製造上の不備による故障、または輸送中の事故、出荷後3年以内正常な使用状態における故障の際は、ご返送いただければ交換品を発送します。

点 検

- ①端子接続図に従って結線がされていますか。
- ②供給電源の電圧は正常ですか。
 ①-②間に正常な電圧が供給されているかテストで測定して下さい。
- ③出力負荷は正常ですか。
 常用負荷電流は1.2 Aです。負荷がそれ以下か確認して下さい。