

取扱説明書

ロードセル変換器

形式
FLC/FLCS

ご使用いただく前に

このたびは、エム・システム技研の製品をお買い上げいただき誠にありがとうございます。本器をご使用いただく前に、下記事項をご確認下さい。

■梱包内容を確認して下さい

・変換器（本体+ソケット）.....1台

■形式を確認して下さい

お手元の製品がご注文された形式かどうか、スペック表示で形式と仕様を確認して下さい。

■取扱説明書の記載内容について

本取扱説明書は本器の取扱い方法、外部結線および簡単な保守方法について記載したものです。

ご注意事項

●供給電源

- ・許容電圧範囲、電源周波数、消費電力
スペック表示で定格電圧をご確認下さい。
交流電源：定格電圧 85 ~ 132 V AC の場合
85 ~ 132 V AC、47 ~ 66 Hz、約 5 VA
定格電圧 170 ~ 264 V AC の場合
170 ~ 264 V AC、47 ~ 66 Hz、約 5 VA
直流電源：定格電圧 24 V DC の場合
24 V DC ± 10 %、約 120 mA
定格電圧 110 V DC の場合
85 ~ 150 V DC、約 40 mA

●取扱いについて

・ソケットから本体部の取外または取付を行う場合は、危険防止のため必ず、電源および入力信号を遮断して下さい。

●設置について

- ・屋内でご使用下さい。
- ・塵埃、金属粉などの多いところでは、防塵設計のきょう体に収納し、放熱対策を施して下さい。
- ・振動、衝撃は故障の原因となることがあるため極力避けて下さい。
- ・周囲温度が -5 ~ +55℃ を超えるような場所、周囲湿度が 30 ~ 90 % RH を超えるような場所や結露するような場所でのご使用は、寿命・動作に影響しますので避けて下さい。

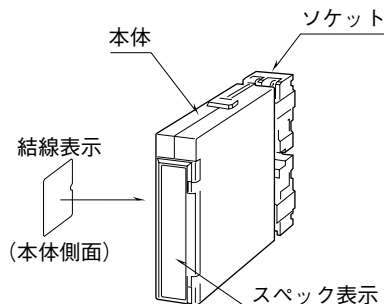
●配線について

- ・配線は、ノイズ発生源（リレー駆動線、高周波ラインなど）の近くに設置しないで下さい。
- ・ノイズが重畳している配線と共に結束したり、同一ダクト内に収納することは避けて下さい。

●その他

・本器は電源投入と同時に動作しますが、すべての性能を満足するには 10 分の通電が必要です。

各部の名称



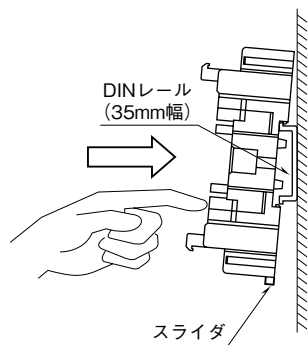
取付方法

本体の上下にあるクランプを押した状態で引抜くと、本体とソケットを分離できます。

■DIN レール取付の場合

ソケットはスライダのある方を下にして下さい。ソケット裏面上側のフックを DIN レールに掛け下側を押して下さい。

取外す場合はマイナスドライバーなどでスライダを下に押し下げその状態で下側から引いて下さい。



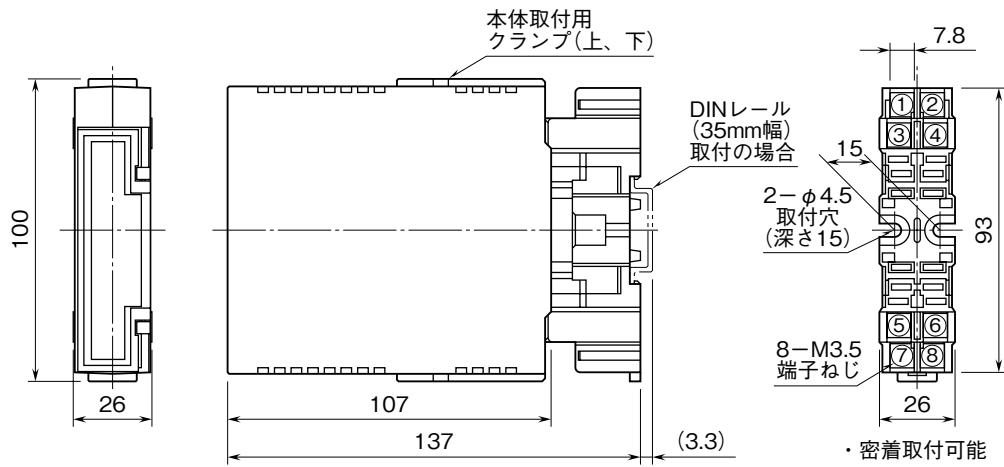
■壁取付の場合

外形寸法図を参考に行ってください。

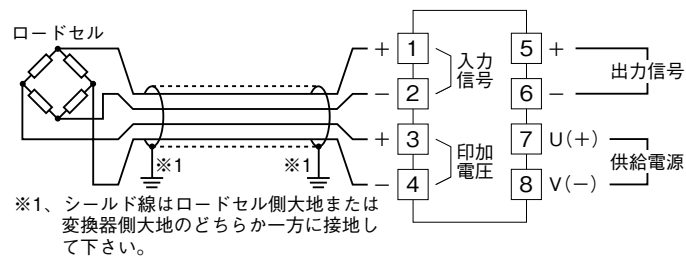
接 続

各端子の接続は端子接続図もしくは本体側面の結線表示を参考にして行って下さい。

外形寸法図 (単位 : mm)



端子接続図



配線

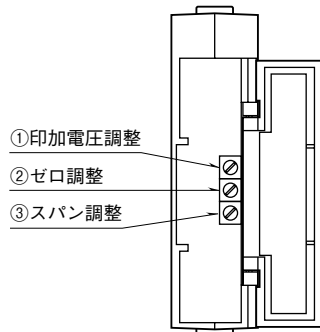
■端子ねじ

締付トルク：0.8 N・m

点検

- ①端子接続図に従って結線がされていますか。
- ②供給電源の電圧は正常ですか。
端子番号⑦-⑧間をテスタの電圧レンジで測定して下さい。
- ③ロードセルは正常ですか。
ロードセルへの供給許容電流は 35 mA 以下です。ロードセルの抵抗値を確認して下さい。
- ④入力信号は正常ですか。
入力端子①+、②-間に正常な電圧が現れているかテスタの電圧レンジで測定して下さい。
最大荷重をかけたときの電圧が（印加電圧×ロードセル感度）であれば正常です。
- ⑤出力信号は正常ですか。
負荷抵抗値が許容負荷抵抗を満足するか確認して下さい。

調整



①印加電圧調整

印加電圧は出荷時に調整済ですので、通常は調整の必要はありません。ただし、スペック表示に記載のロードセル感度以外のロードセルを使用される場合は、下式にて算出される電圧値に調整して下さい。

$$\text{印加電圧調整} = \frac{5 [\text{V}] \times a [\text{mV} / \text{V}]}{b [\text{mV} / \text{V}]} [\text{V}]$$

ただし a：スペック表示記載のロードセル感度

b：使用するロードセル感度

注) ロードセルのブリッジ抵抗値が 350 Ω であれば 2 ~ 10 V の範囲で印加電圧調整が可能です。算出値が 10 V を超える場合は、10 V に調整して下さい。

②ゼロ調整（風袋引調整機能）

入力スパンの 80 % 相当分の風袋引調整が可能です。無負荷時に出力信号が 0 % となるように、ZERO を調整して下さい。

③スパン調整（感度調整）

入力スパンの 100 ~ 20 % までの調整が可能です。100 % 負荷になるおもりを乗せて、出力信号が 100 % になるように SPAN にて調整して下さい。

保守

定期校正時は下記の要領で行って下さい。

■校正

10 分以上通電した後、入力信号を 0、25、50、75、100 % 順で本器に与えます。このとき出力信号がそれぞれ 0、25、50、75、100 % であり、規定の精度定格範囲内であることを確認して下さい。出力信号が精度定格範囲から外れている場合は、調整の項目で指示した内容に従って調整して下さい。

雷対策

雷による誘導サージ対策のため弊社では、電子機器専用避雷器<エム・レスタシリーズ>をご用意致しております。併せてご利用下さい。

保証

本器は、厳密な社内検査を経て出荷されておりますが、万一製造上の不備による故障、または輸送中の事故、出荷後 3 年以内正常な使用状態における故障の際は、ご返送いただければ交換品を発送します。