

ご使用いただく前に

このたびは、エム・システム技研の製品をお買い上げいただき誠にありがとうございます。本器をご使用いただく前に、下記事項をご確認下さい。

■梱包内容を確認して下さい

・直流電圧入力カード 1台

■形式を確認して下さい

お手元の製品がご注文された形式かどうか、スペック表示で形式と仕様を確認して下さい。

■取扱説明書の記載内容について

本取扱説明書は本器の取扱い方法、外部結線および簡単な保守方法について記載したものです。

ご注意事項

●取扱いについて

・本体の取外または取付を行う場合は、危険防止のため必ず、電源および入力信号を遮断して下さい。

●設置について

- ・屋内でご使用下さい。
- ・塵埃、金属粉などの多いところでは、防塵設計のきょう体に収納し、放熱対策を施して下さい。
- ・振動、衝撃は故障の原因となることがあるため極力避けて下さい。
- ・周囲温度が-10～+55℃を超えるような場所、周囲湿度が30～90%RHを超えるような場所や結露するような場所でのご使用は、寿命・動作に影響しますので避けて下さい。

●配線について

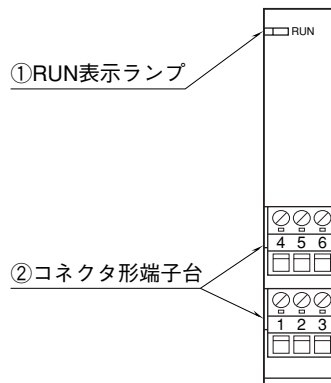
- ・配線（電源線、入力信号線、出力信号線）は、ノイズ発生源（リレー駆動線、高周波ラインなど）の近くに設置しないで下さい。
- ・ノイズが重畳している配線と共に結束したり、同一ダクト内に収納することは避けて下さい。

●その他

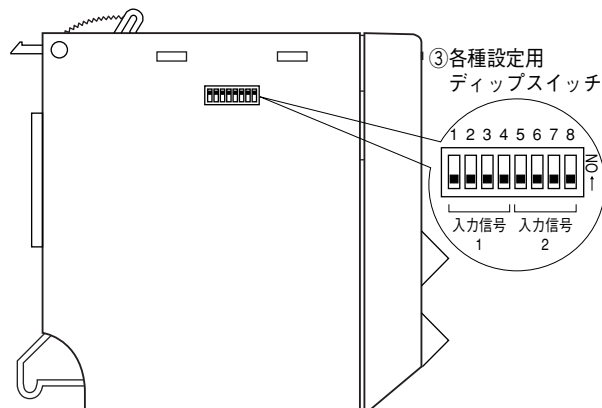
- ・本器は電源投入と同時に動作しますが、すべての性能を満足するには10分の通電が必要です。

各部の名称

■前面図



■側面図



■ディップスイッチの設定

本体側面にあるディップスイッチにて、各入力ごとにレンジを設定することができます。

ディップスイッチ								入力レンジ
入力信号 1				入力信号 2				
1	2	3	4	5	6	7	8	
OFF	OFF	OFF	OFF	OFF	OFF	OFF	OFF	DC -10 ~ +10 V
ON	OFF	OFF	OFF	ON	OFF	OFF	OFF	DC -5 ~ +5 V
OFF	ON	OFF	OFF	OFF	ON	OFF	OFF	DC -1 ~ +1 V
ON	ON	OFF	OFF	ON	ON	OFF	OFF	DC 0 ~ 10 V
OFF	OFF	ON	OFF	OFF	OFF	ON	OFF	DC 0 ~ 5 V
ON	OFF	ON	OFF	ON	OFF	ON	OFF	DC 1 ~ 5 V
OFF	ON	ON	OFF	OFF	ON	ON	OFF	DC 0 ~ 1 V

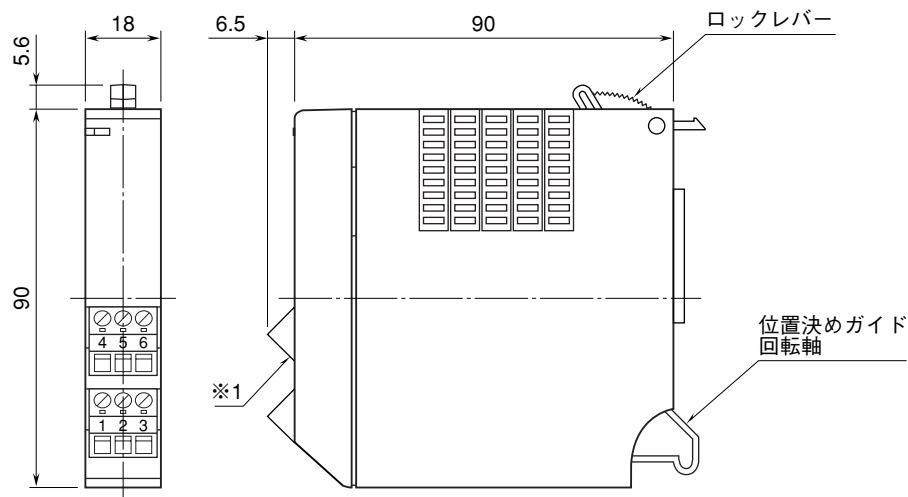
取付方法

ベース（形式：D5-BS□）をお使い下さい。

接 続

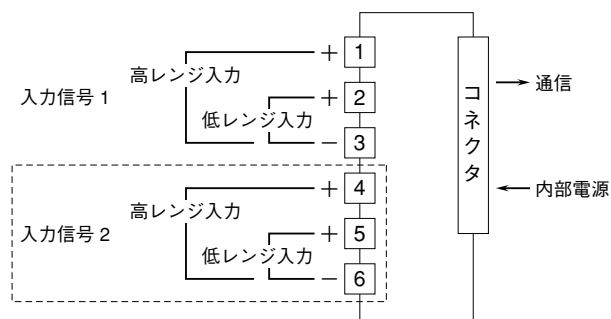
各端子の接続は下図を参考にして行って下さい。

外形寸法図 (単位: mm)



※1、コネクタ形端子台（端子番号④⑤⑥）は2点入力形の時のみ付きます。

端子接続図



注) 同一チャンネル内で高レンジ入力と低レンジ入力を同時に接続しないで下さい。
破線部は2点入力形の時のみ付きます。

保 証

本器は、厳密な社内検査を経て出荷されておりますが、万一製造上の不備による故障、または輸送中の事故、出荷後3年以内正常な使用状態における故障の際は、ご返送いただければ交換品を発送します。