

テレメータ D3 シリーズ		
取扱説明書	シングル幅、連続出力電流 750 mA	形式
	電源カード	D3-PS1

ご使用いただく前に

このたびは、エム・システム技研の製品をお買い上げいただき誠にありがとうございます。本器をご使用いただく前に、下記事項をご確認下さい。

■梱包内容を確認して下さい

・電源カード1 台

■形式を確認して下さい

お手元の製品がご注文された形式かどうか、スペック表示で形式と仕様を確認して下さい。

■取扱説明書の記載内容について

本取扱説明書は本器の取扱い方法、外部結線および簡単な保守方法について記載したものです。

ご注意事項

●供給電源

- ・許容電圧範囲、電源周波数、消費電力
スペック表示で定格電圧をご確認下さい。
- 交流電源：定格電圧 85 ~ 132 V AC の場合
85 ~ 132 V AC、47 ~ 66 Hz、約 45 VA
定格電圧 170 ~ 264 V AC の場合
170 ~ 264 V AC、47 ~ 66 Hz、約 45 VA
- 直流電源：定格電圧 24 V DC の場合 24 V DC ± 10 %、
約 29 W (24 V DC 時約 1.2 A)
定格電圧 110 V DC の場合 85 ~ 150 V DC、
約 29 W (110 V DC 時約 270 mA)

●取扱いについて

- ・本体の取外または取付を行う場合は、危険防止のため必ず、電源を遮断して下さい。

●設置について

- ・屋内でご使用下さい。
- ・塵埃、金属粉などの多いところでは、防塵設計のきょう体に収納し、放熱対策を施して下さい。
- ・振動、衝撃は故障の原因となることがあるため極力避けて下さい。
- ・周囲温度が -10 ~ +55 °C を超えるような場所、周囲湿度が 30 ~ 90 % RH を超えるような場所や結露するような場所でのご使用は、寿命・動作に影響しますので避けて下さい。

●配線について

- ・配線は、ノイズ発生源（リレー駆動線、高周波ラインなど）の近くに設置しないで下さい。
- ・ノイズが重畳している配線と共に結束したり、同一ダクト内に収納することは避けて下さい。

●その他

- ・本器は電源投入と同時に動作しますが、すべての性能を満足するには 10 分の通電が必要です。

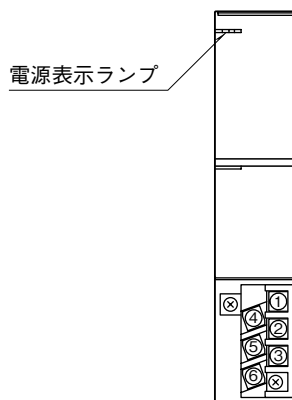
取付方法

ベース（形式：D3-BS□）をお使い下さい。

放熱を考慮するため、右端または左端に必ず配置して下さい。電源 2 重化の場合は、2 台連続して右端または左端に配置して下さい。特にさしつかえなければ右端に配置することをお勧めします。

電源 2 重化でご使用の場合、必ず同じ電流容量の電源カード（形式：D3-PS1）を 2 台連続して実装して下さい。電流容量の違う電源カード（形式：D3-PS3）や電源回路付通信カードとの組合せは使用できません。

各部の名称

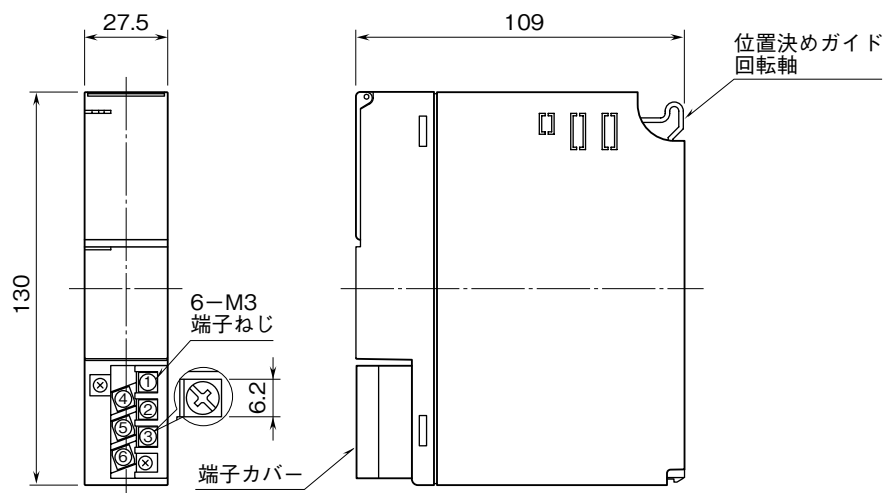


電源表示ランプ：緑色 LED、電源供給時点灯

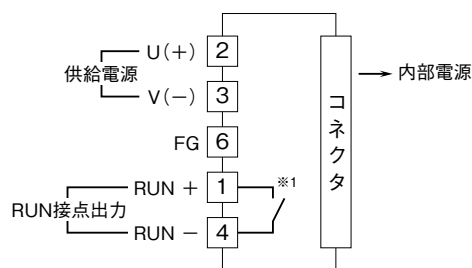
接 続

各端子の接続は端子接続図を参考にして行って下さい。

外形寸法図 (単位: mm)



端子接続図



※1、RUN接点出力はVer.1.01より機能追加

注) FG端子は保護接地端子 (Protective Conductor Terminal) ではありません。

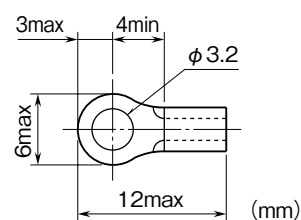
配 線

■端子ねじ
締付トルク: 0.5 N・m

■圧着端子
圧着端子は、下図の寸法範囲のものを使用して下さい。
また、Y形端子を使用される場合も適用寸法は下図に準じます。

推奨圧着端子: R 1.25-3 (日本圧着端子製造、ニチフ)
(スリーブ付圧着端子は使用不可)

適用電線: 0.75 ~ 1.25 mm²



保 証

本器は、厳密な社内検査を経て出荷されておりますが、万一製造上の不備による故障、または輸送中の事故、出荷後3年以内正常な使用状態における故障の際は、ご返送いただければ交換品を発送します。