

テレメータ D3 シリーズ		
取扱説明書	Pi 16 点	形 式
	積算パルス入力カード	D3-PA16

ご使用いただく前に

このたびは、エム・システム技研の製品をお買い上げいただき誠にありがとうございます。本器をご使用いただく前に、下記事項をご確認下さい。

■梱包内容を確認して下さい

・積算パルス入力カード1 台

■形式を確認して下さい

お手元の製品がご注文された形式かどうか、スペック表示で形式と仕様を確認して下さい。

■取扱説明書の記載内容について

本取扱説明書は本器の取扱い方法、外部結線および簡単な保守方法について記載したものです。

ご注意事項

●取扱いについて

- ・本体の取外または取付を行う場合は、危険防止のため必ず、電源および入力信号を遮断して下さい。
- ・本器のスイッチ類は、通電時に操作しないで下さい。スイッチによる設定変更は、電源が遮断された状態で行って下さい。

●設置について

- ・屋内でご使用下さい。
- ・塵埃、金属粉などの多いところでは、防塵設計のきょう体に収納し、放熱対策を施して下さい。
- ・振動、衝撃は故障の原因となることがあるため極力避けて下さい。
- ・周囲温度が $-10 \sim +55^{\circ}\text{C}$ を超えるような場所、周囲湿度が $30 \sim 90\% \text{ RH}$ を超えるような場所や結露するような場所でのご使用は、寿命・動作に影響しますので避けて下さい。

●配線について

- ・配線は、ノイズ発生源（リレー駆動線、高周波ラインなど）の近くに設置しないで下さい。
- ・ノイズが重畳している配線と共に結束したり、同一ダクト内に収納することは避けて下さい。

●その他

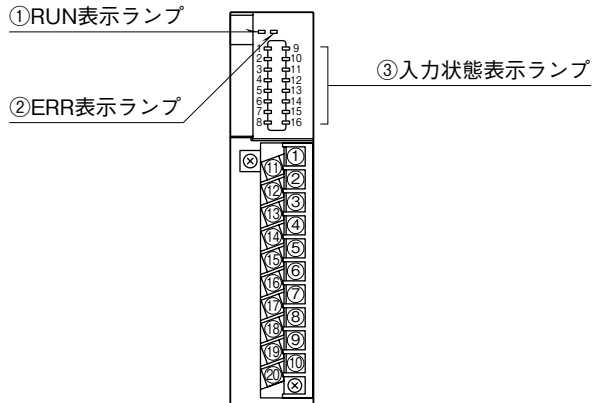
- ・本器は電源投入と同時に動作しますが、すべての性能を満足するには 10 分の通電が必要です。

取付方法

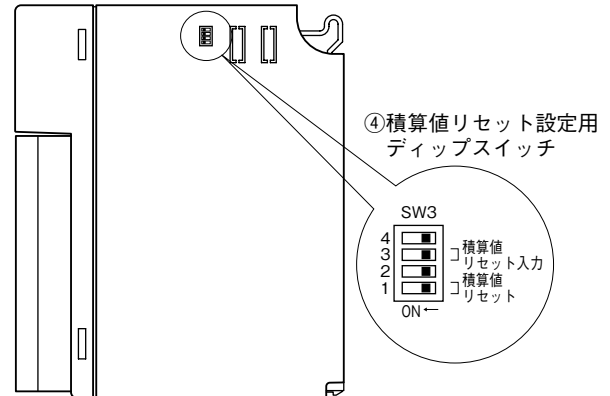
ベース（形式：D3-BS□）をお使い下さい。

各部の名称

■前面図



■側面図



注1) 積算値リセットスイッチは、OFFの状態で使用して下さい。
注2) SW3-2、4は未使用のため、必ず“OFF”にして下さい。

■状態表示ランプ

RUN 表示ランプ：赤／緑 2 色 LED
内部通信バス正常時、赤色点灯

ERR 表示ランプ：赤／緑 2 色 LED
入力電源異常発生時、赤色点灯
正常動作時、緑色点灯

入力状態表示ランプ：赤色 LED、入力時点灯

■ディップスイッチの設定

(*) は工場出荷時の設定

●積算値リセット設定 (SW3-1)

SW	積算値リセット	
	通常動作	積算値リセット
SW3-1	OFF(*)	ON

注) 使用時には必ず OFF にしてご使用下さい。

●積算値リセット入力設定 (SW3-3)

SW	積算値リセット入力	
	無効	有効
SW3-3	OFF(*)	ON

注) SW3-2、4は未使用のため、必ず“OFF”にして下さい。

コンフィギュレータソフトウェア設定

コンフィギュレータソフトウェアを用いることにより、以下の設定が可能です。

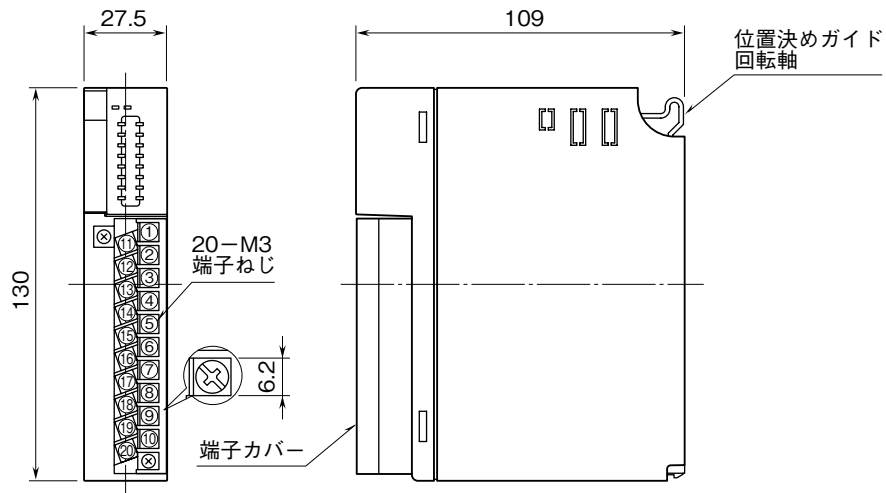
コンフィギュレータソフトウェア（形式：D3CON）の使用方法については、D3CON の取扱説明書をご覧ください。

- ・ 積算値最大値：1～65,535（工場出荷時：10,000）

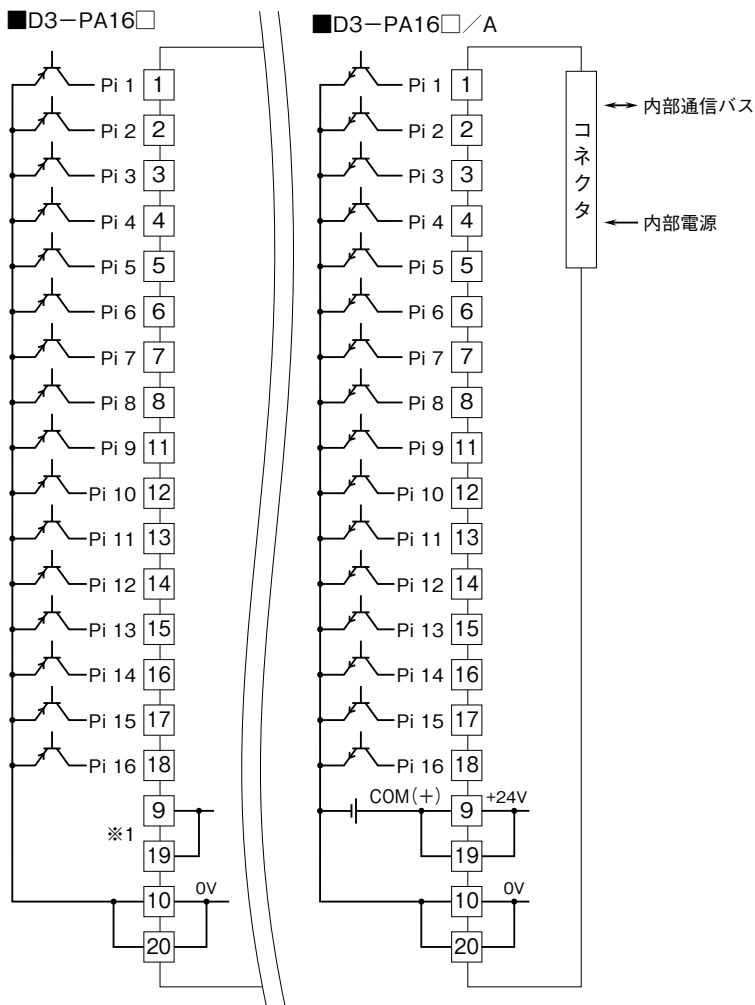
接 続

各端子の接続は端子接続図を参考にして行って下さい。

外形寸法図 (単位 : mm)



端子接続図



※1、⑨、⑩端子は使用しないで下さい。

用語解説

■積算値リセット

- ① インタフェースカードまたはインタフェースカードに接続されているケーブルを取外します（他の機器との通信を停止させます）。
- ② 積算値リセットスイッチ（SW3-1）を ON にします。
- ③ カードを実装し、電源を ON にします。
- ④ ERR 表示ランプが赤色に点灯し、積算値のリセットを開始します。
終了すると赤色から緑色の点灯に変化します。
赤色の状態では、電源を OFF にしないで下さい。
リセット完了時に RUN 表示ランプが赤色に点滅します。
- ⑤ 緑色の点灯を確認し、電源を OFF にします。
- ⑥ 積算値リセットスイッチ（SW3-1）を OFF にします。
- ⑦ インタフェースカードを元に戻し、電源を ON にします。

注) 積算値リセットスイッチ（SW3-1）が ON の状態では、パルスを入力を行いませんので、必ず OFF に戻して下さい。

■積算値リセット入力

積算値リセット入力スイッチ（SW3-3）を ON にすると、Pi16 のパルス入力信号を積算値リセット信号として機能させることができます。

SW3-3 OFF = Pi16 はパルス入力信号として機能

SW3-3 ON = Pi16 は積算パルス（Pi1 ~ Pi15）のリセット信号として機能

Pi16 へ 1 パルス入力すると、リセット信号として認識します。

■積算値リセット動作

- ① リセット信号を受付けると、ERR 表示ランプが赤色に点灯します。
- ② 1 秒後に積算値のリセットを開始します。終了すると、ERR 表示ランプは赤色から緑色の点灯に変化します。
- ③ さらに 1 秒後に ERR 表示ランプは、リセット信号を受付ける前の状態に戻ります。

注) ①～③の間に発生したリセット信号は無視されます。

配線

■端子ねじ

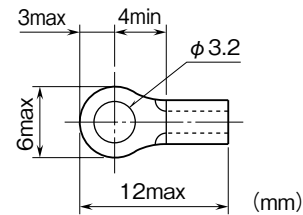
締付トルク：0.5 N・m

■圧着端子

圧着端子は、下図の寸法範囲のものを使用して下さい。また、Y 形端子を使用される場合も適用寸法は下図に準じます。

推奨圧着端子：R 1.25-3（日本圧着端子製造、ニチフ）
（スリーブ付圧着端子は使用不可）

適用電線：0.3 ~ 0.5 mm²



保証

本器は、厳密な社内検査を経て出荷されておりますが、万一製造上の不備による故障、または輸送中の事故、出荷後 3 年以内正常な使用状態における故障の際は、ご返送いただければ交換品を発送します。