

テレメータ D3 シリーズ		
取扱説明書	1:1 専用、WM51-SLP (オムロン株式会社製) 対応	形式
	モデムインタフェースカード	D3-LR4

ご使用いただく前に

このたびは、エム・システム技研の製品をお買い上げいただき誠にありがとうございます。本器をご使用いただく前に、下記事項をご確認下さい。

■梱包内容を確認して下さい

- ・ モデムインタフェースカード1 台

■形式を確認して下さい

お手元の製品がご注文された形式かどうか、スペック表示で形式と仕様を確認して下さい。

■取扱説明書の記載内容について

本取扱説明書は本器の取扱い方法、外部結線および簡単な保守方法について記載したものです。

ご注意事項

●供給電源

- ・ 許容電圧範囲、電源周波数、消費電力
スペック表示で定格電圧をご確認下さい。
- 交流電源：定格電圧 100 ~ 120 V AC の場合
85 ~ 132 V AC、47 ~ 66 Hz、約 20 VA
定格電圧 200 ~ 240 V AC の場合
170 ~ 264 V AC、47 ~ 66 Hz、約 20 VA
- 直流電源：定格電圧 24 V DC の場合
24 V DC ± 10 %、約 12 W

●取扱いについて

- ・ 本体の取外または取付を行う場合は、危険防止のため必ず、電源を遮断して下さい。

●設置について

- ・ 屋内でご使用下さい。
- ・ 塵埃、金属粉などの多いところでは、防塵設計のきょう体に収納し、放熱対策を施して下さい。
- ・ 振動、衝撃は故障の原因となることがあるため極力避けて下さい。
- ・ 周囲温度が -5 ~ +55°C を超えるような場所、周囲湿度が 30 ~ 90 % RH を超えるような場所や結露するような場所でのご使用は、寿命・動作に影響しますので避けて下さい。

●配線について

- ・ 配線は、ノイズ発生源（リレー駆動線、高周波ラインなど）の近くに設置しないで下さい。
- ・ ノイズが重畳している配線と共に結束したり、同一ダクト内に収納することは避けて下さい。

●その他

- ・ WM51-SLP は無線回路を使用するため、導入される前に必ず導入前試験を実施して下さい。
- ・ 本器は電源投入と同時に動作しますが、すべての性能を満足するには 10 分の通電が必要です。

取付方法

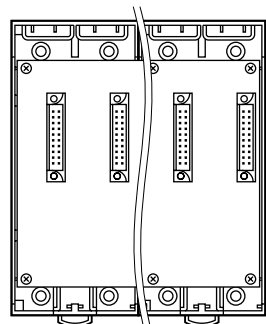
ベース（形式：D3-BS）、アドレス可変形ベース（形式：D3-BSW）をお使い下さい。ただし、モデムインタフェースカード（形式：D3-LR4）をベースに取付ける前に、下記の項目を行って下さい。

■上位書込とマスタ/スレーブ切替の設定

必ずカードを取付ける前に、モデムインタフェースカードの上位書込とマスタ/スレーブ切替を設定して下さい。

■ベースへの取付

I/O1/O2... I/On



D3-BS 使用時は、入出力カードは、I/O 1 から順に実装して下さい（モデムインタフェースカードに対し、I/O 1 から割付けられます）。

モデムインタフェースカード、電源カードは、全てのスロットに実装可能ですが、基本的には入出力カードの右側、またはベースの右側に実装して下さい。

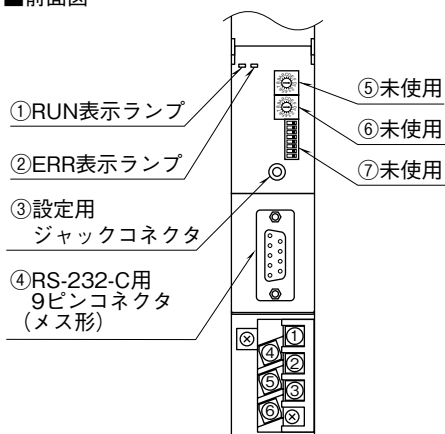
D3-BSW には、ロータリスイッチによりスロット番号が任意に設定することができます。これにより、実装するスロットを自由に変更することができます。

保証

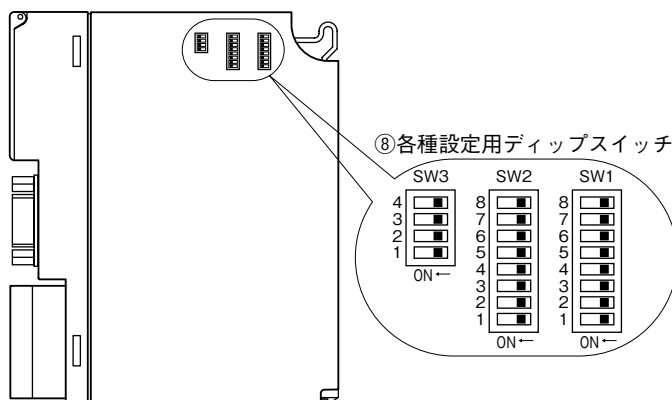
本器は、厳密な社内検査を経て出荷されておりますが、万一製造上の不備による故障、または運送中の事故、出荷後 3 年以内正常な使用状態における故障の際は、ご返送いただければ交換品を発送します。

各部の名称

■前面図



■側面図



■RS-232-C インタフェース



略号	ピン番号	機能	説明
CD	1	未使用	—
RD	2(入力)	受信データ	本器に送られるデータ
SD	3(出力)	送信データ	本器から送られるデータ
ER	4(出力)	端末装置レディ	端末レディ状態で固定
SG	5	信号用 GND	—
DR	6(入力)	データセットレディ	モデムの送受信可能信号
RS	7(出力)	送信要求の信号	送信要求状態で固定
CS	8	未使用	—
CI	9	未使用	—

■側面ディップスイッチの設定

(*) は工場出荷時の設定

●上位書込設定 (SW1、2)

上位の PLC や PC から各スロットの出力カードへの書込みを有効/無効にします。

詳しくは、解説をご覧ください。

SW	スロット	上位書込	
		無効	有効
SW1-1	1	OFF(*)	ON
SW1-2	2	OFF(*)	ON
SW1-3	3	OFF(*)	ON
SW1-4	4	OFF(*)	ON
SW1-5	5	OFF(*)	ON
SW1-6	6	OFF(*)	ON
SW1-7	7	OFF(*)	ON
SW1-8	8	OFF(*)	ON
SW2-1	9	OFF(*)	ON
SW2-2	10	OFF(*)	ON
SW2-3	11	OFF(*)	ON
SW2-4	12	OFF(*)	ON
SW2-5	13	OFF(*)	ON
SW2-6	14	OFF(*)	ON
SW2-7	15	OFF(*)	ON
SW2-8	16	OFF(*)	ON

●機能設定 (SW3)

・マスタ/スレーブ切替設定 (SW3-2)

必ずマスタ局 (自局アドレスが「0」の局) をマスタにし、スレーブ局およびリピータ局をスレーブに設定して下さい。「OFF」にすると「スレーブ」、「ON」にすると「マスタ」になります。

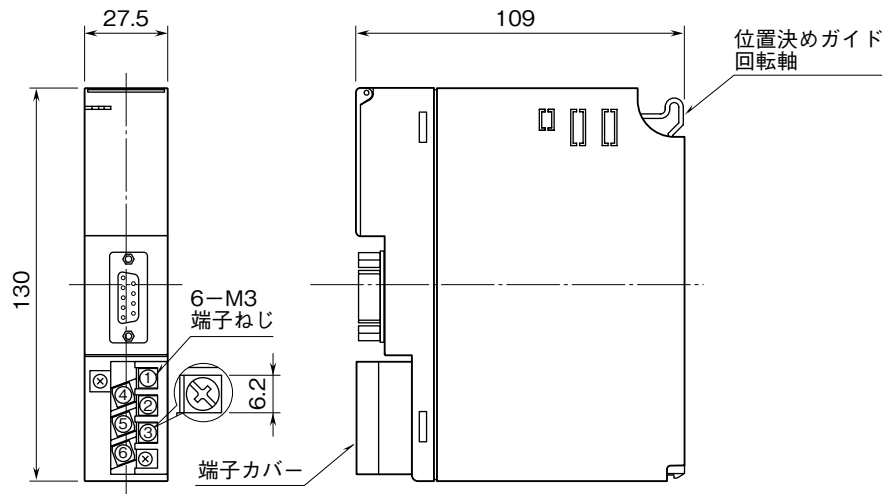
SW	マスタ/スレーブ切替	
	マスタ	スレーブ
SW3-2	ON	OFF(*)

注) SW3-1、3、4 は未使用のため、必ず「OFF」にして下さい。

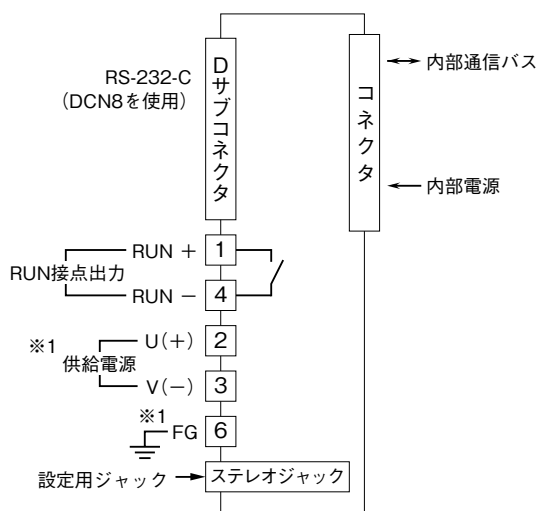
接 続

各端子の接続は端子接続図を参考にして行って下さい。

外形寸法図 (単位: mm)



端子接続図



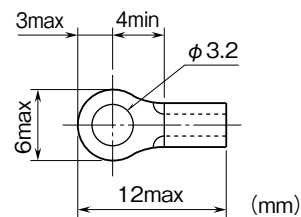
※1、供給電源回路なしのときは付きません。
注) FG端子は保護接地端子 (Protective Conductor Terminal) ではありません。

配 線

■端子ねじ
締付トルク: 0.5 N・m

■圧着端子
圧着端子は、下図の寸法範囲のものを使用して下さい。また、Y形端子を使用される場合も適用寸法は下図に準じます。
推奨圧着端子: R 1.25 - 3 (日本圧着端子製造、ニチフ)
(スリーブ付圧着端子は使用不可)

適用電線: 0.75 ~ 1.25 mm²



コンフィギュレータソフトウェア設定

コンフィギュレータソフトウェアを用いることにより、以下の設定が可能です。

コンフィギュレータソフトウェア (形式: D3CON) の使用方法については、D3CON の取扱説明書をご覧ください。

通信設定

項目	設定可能範囲	出荷時設定
Time (未通信検出時間)	2~32000 (0.1 秒)	600 (0.1 秒)

入出力カード異常検出設定 (スロット個別設定)

項目	設定可能範囲	出荷時設定
Slot check (入出力カードチェック)	0: Check 1: Non Check	0: Check

解 説

■WM51-SLP の設定

(詳細は WM51-SLP の取扱説明書を参照して下さい)

無線グループ ID : 0 ~ 255 の任意の番号 (マスタ局、スレーブ局とも同じ番号を設定)

無線システム参加 ID (マスタ局のみ) : 接続する無線局の ID を設定

DTE I / F 設定 : 独自コマンドレスポンスモードを設定

送信出力の設定 : 環境に応じて Low または High

無 線 I D : マスタ局 0 (親局)
 スレーブ局 1 (子局)
 中継局 17 以上の ID

通 信 C H : マスタ局、スレーブ局とも同じ CH を設定

・中継機能について (親局のみ)

WM51-SLP 用ユーティリティソフトウェアの「個別無線通信経路作成」にて、マスタ局 (ID:0) からスレーブ局 (ID:1) までの経路を作成

■入出力カードの配置

本器は 1 対 1 の無線通信を実現するためのモデムインタフェースカードです。第 1 スロットに実装された入力カードのデータは、相手局の第 1 スロットに実装される出力カードに出力し、第 2 スロットは相手局の第 2 スロットに出力します。このため、対になるスロット同士では、入力カードに対して出力カード、出力カードに対して入力カードが実装されていなければなりません。また、相手局の同一スロットにカードが実装されていない場合にも ERR 表示ランプが点灯し、RUN 接点出力 (警報) が開放となります (異常とし、警報を出しますが、他のカードに対しては通常と同じように動作します)。

デジタル入力カードとアナログ出力カード、アナログ入力カードとデジタル出力カードの組合せは異常としていません。

■入出力カード異常検出設定

●相手局がモデムインタフェースカード (形式 : D3-LR4) の場合

①上位書込設定がない場合

入出力カード異常検出の条件は次の通りです。

入出力カード組合せ正常 / 異常条件

正常 / 異常	マスタ局	スレーブ局
正常	入力カード	出力カード
正常	出力カード	入力カード
異常	入力カード	入力カード
異常	出力カード	出力カード
異常	入力カード	未実装
異常	出力カード	未実装
異常	未実装	入力カード
異常	未実装	出力カード

コンフィギュレータソフトウェア (形式 : D3CON) にてスロット毎に入出力カード異常検出を設定することが可能です。詳細は D3CON の取扱説明書をご参照下さい。

②上位書込設定がある場合

マスタ局、スレーブ局の同じスロットで入出力カードが 1 枚のみ実装されている場合は、D3CON にて入出力カード異常検出を設定します。設定方法等の詳細は D3CON の取扱説明書を参照して下さい。

●相手局が 1 : n 専用モデムインタフェースカード (形式 : D3-LR5) の場合

入出力カード異常検出は D3CON にて “1 : Non Check” に設定して下さい。

■上位通信機能

本器は上位通信カード (形式 : D3-NE1、D3-NM1 など) と組合わせて、PLC やパソコンにてマスタ局、スレーブ局の入出力カードのステータスが確認可能です。マスタ局、スレーブ局の入出力カードのステータスは同じエリアに重複して表示されますので注意して下さい。

■上位書込設定

●相手局がモデムインタフェースカード（形式：D3-LR4）の場合

上位の PLC や PC から各スロットの出力カードへの書込みを有効／無効にします。相手局の同じスロットにカードが実装されていない場合のみ設定可能です。それ以外の場合は正常に動作しませんのでご注意ください。

上位書込設定はマスタ局、スレーブ局を問わず上位通信カード（D3-NE1、D3-NM1 など）と同じベースに実装されている D3-LR4 にて“ON（有効）”に設定して下さい。上位通信カードが実装されていないベースの D3-LR4 は、“OFF（無効）”に設定して下さい。

●相手局が 1:n 専用モデムインタフェースカード（形式：D3-LR5）の場合

上位書込設定は使用しません。ディップスイッチの設定にかかわらず、上位の PLC や PC から書込み可能です。差し支えなければ、工場出荷時設定（OFF）の状態でご使用下さい。

■RUN 接点出力と表示ランプ

●表示ランプ

・RUN 表示ランプ

RUN 表示ランプは本器と WM51-SLP 接続時に緑色に点滅します。その後、相手局から正常にデータを受信し、その無線回線が接続されると緑色点灯に変わります。

相手局からのデータ受信時には赤色に点滅し、緑色点灯（無線回線接続）時にデータを受信すると、緑色と橙色が交互に点灯します。

・ERR 表示ランプ

ERR 表示ランプは WM51-SLP または RS-232-C の回線異常時に緑色に点滅します。

相手局へのデータ送信時は赤色に点滅し、緑色点滅（無線回線未接続）時にデータを送信すると、緑色と橙色が交互に点灯します。

●RUN 接点出力

通信（RS-232-C 回線、無線回線）異常と入出力カードの組合せ異常を検出します。

< ON 条件 >

各スロットにて入出力カードの組合せが正常で、かつ相手局と正常に送受信している場合。

< OFF 条件 >

・マスタ局（SW3-2 が ON）の場合

スレーブ局から正常にデータを受信しない。

・スレーブ局（SW3-2 が OFF）の場合

マスタ局から正常にデータを受信しない。

・各スロットにて入出力カードの組合せが異常な場合

例）・相手局に入出力カードが実装されていない。

・マスタ局に入力カードが実装されている場合でスレーブ局にも入力カードが実装されている。

・マスタ局に出力カードが実装されている場合でスレーブ局にも出力カードが実装されている。

■デジタル入力の保持機能

デジタル入力信号は、本器が相手局にデータを送信し、再度送信するまでの間に ON となったビットを記憶しています。このため、押しボタンスイッチなどを直接入力カードに接続することが可能となります（入力部に保持回路を設ける必要はありません。ただし、内部通信のための 50 ms 以上の入力時間が必要となります）。保持データの再送は行いませんので、回線が不安定で通信異常が多発する場合には、正確に送信できなくなりますので注意して下さい。

出力カードでは、新しいデータを受信するまで出力を保持しますので、伝送時間と同じ ON 時間を確保することができます（ON 時間は機器構成により大きく変化します。使用される機器構成の伝送時間を計算し、ON 時間を確認して下さい）。