

テレメータ D3 シリーズ		
取扱説明書	専用回線通信モデム、上位機器間通信対応	形式
	モデムインタフェースカード	D3-LR3

ご使用いただく前に

このたびは、エム・システム技研の製品をお買い上げいただき誠にありがとうございます。本器をご使用いただく前に、下記事項をご確認下さい。

■梱包内容を確認して下さい

・モデムインタフェースカード1台

■形式を確認して下さい

お手元の製品がご注文された形式かどうか、スペック表示で形式と仕様を確認して下さい。

■取扱説明書の記載内容について

本取扱説明書は本器の取扱い方法、外部結線および簡単な保守方法について記載したものです。

ご注意事項

●供給電源

- ・許容電圧範囲、電源周波数、消費電力
スペック表示で定格電圧をご確認下さい。
- 交流電源：定格電圧 100 ~ 120 V AC の場合
85 ~ 132 V AC、47 ~ 66 Hz、約 20 VA
定格電圧 200 ~ 240 V AC の場合
170 ~ 264 V AC、47 ~ 66 Hz、約 20 VA
- 直流電源：定格電圧 24 V DC の場合
24 V DC ± 10 %、約 12 W

●取扱いについて

- ・本体の取外または取付を行う場合は、危険防止のため必ず、電源を遮断して下さい。
- ・本器のスイッチ類は、通電時に操作しないで下さい。スイッチによる設定変更は、電源が遮断された状態で行って下さい。

●設置について

- ・屋内でご使用下さい。
- ・塵埃、金属粉などの多いところでは、防塵設計のきょう体に収納し、放熱対策を施して下さい。
- ・振動、衝撃は故障の原因となることがあるため極力避けて下さい。
- ・周囲温度が -10 ~ +55℃を超えるような場所、周囲湿度が 30 ~ 90 % RH を超えるような場所や結露するような場所でのご使用は、寿命・動作に影響しますので避けて下さい。

●配線について

- ・配線は、ノイズ発生源（リレー駆動線、高周波ラインなど）の近くに設置しないで下さい。
- ・ノイズが重畳している配線と共に結束したり、同一ダクト内に収納することは避けて下さい。

●上位機器（PLC など）と入出力カードの関係

・本器は上位機器（PLC など）データと入出力カードを別々に処理しています。上位機器のデータを出力カードから出力する、入力カードのデータを上位機器に送信することはできませんのでご注意下さい。

●その他

・本器は電源投入と同時に動作しますが、すべての性能を満足するには 10 分の通電が必要です。

取付方法

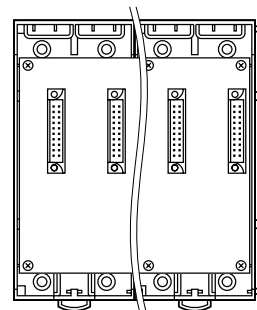
ベース（形式：D3-BS）、アドレス可変形ベース（形式：D3-BSW）をお使い下さい。ただし、モデムインタフェースカード（形式：D3-LR3）をベースに取付ける前に、下記の項目を行って下さい。

■上位機器データ量、組合せ異常検出、接続モデムなどの設定

必ずカードを取付ける前に、上位機器データ量、組合せ異常検出、接続モデム、マスタ/スレーブ切替を設定して下さい。

■ベースへの取付

I/011/02... I/0n



D3-BS 使用時は、入出力カードは、I / O 1 から順に実装して下さい（モデムインタフェースカードに対し、I / O 1 から割付けられます）。

モデムインタフェースカード、電源カードは、全てのスロットに実装可能ですが、基本的には入出力カードの右側、またはベースの右側に実装して下さい。

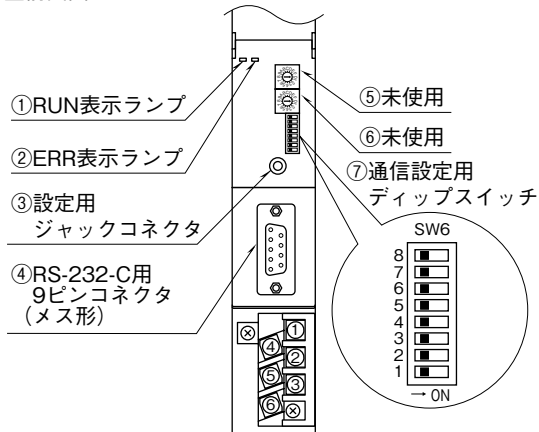
D3-BSW には、ロータリスイッチによりスロット番号が任意に設定することができます。これにより、実装するスロットを自由に変更することができます。

保証

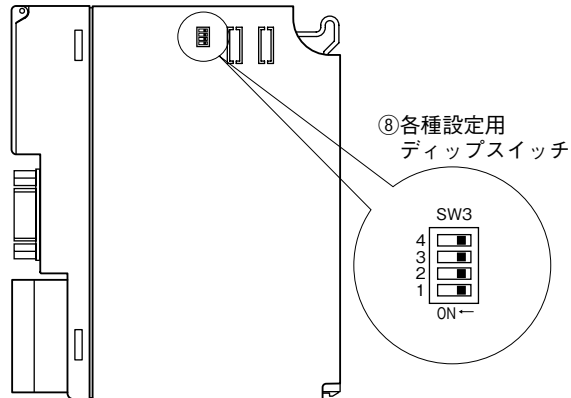
本器は、厳密な社内検査を経て出荷されておりますが、万一製造上の不備による故障、または運送中の事故、出荷後 3 年以内正常な使用状態における故障の際は、ご返送いただければ交換品を発送します。

各部の名称

■前面図



■側面図



■前面ディップスイッチの設定

(*) は工場出荷時の設定

●上位機器データ量設定 (SW6-1、2、3)

専用回線間を送受信する上位機器のデータ量を設定します。

SW	上位機器データ量(ワード)					
	16 (送信/受信 8)	32 (送信/受信 16)	64 (送信/受信 32)	128 (送信/受信 64)	240 (送信/受信 120)	256 (送信/受信 128)
SW6-1	OFF(*)	ON	OFF	ON	OFF	ON
SW6-2	OFF(*)	OFF	ON	ON	OFF	OFF
SW6-3	OFF(*)	OFF	OFF	OFF	ON	ON

●組合せ異常検出設定 (SW6-4)

入出力カードの組合せ異常検出の設定を行います。入出力カードが未実装の場合は、必ず“ON (組合せ異常検出なし)”に設定して下さい。

SW	組合せ異常検出	
	あり	なし
SW6-4	OFF(*)	ON

●伝送データ設定 (SW6-5) *1

専用回線間を送受信する上位機器 (PLC など) のデータの有無を選択します。

SW	伝送データ	
	上位機器+入出力カードデータ	入出力カードデータ
SW6-5	OFF(*)	ON

* 1、ファームウェアバージョン 0.05 未満は無効となります。

●接続モデム設定 (SW6-7、8)

接続するモデムの設定を行います。

SW	接続モデム			
	MOD6 (2400 bps)	MOD3 <input type="checkbox"/> (1200 bps)	MOD7 (300 bps)	MOD1 (50 bps)
SW6-7	OFF(*)	ON	OFF	ON
SW6-8	OFF(*)	OFF	ON	ON

注1) SW6-6 は未使用のため、必ず“OFF” にして下さい。

例) 接続するモデムを MOD7、親子局間で 16 ワードのデータを送受信する場合

・上位機器データ量設定：32 (送信/受信 16) に設定

SW	上位機器データ量(ワード)	
	32(送信/受信 16)	
SW6-1	ON	
SW6-2	OFF	
SW6-3	OFF	

・接続モデム設定：MOD7 (300 bps) に設定

SW	接続モデム	
	MOD7 (300 bps)	
SW6-7	OFF	
SW6-8	ON	

■側面ディップスイッチの設定

●機能設定 (SW3)

モデムインタフェースカードの機能を設定します。

・ランプ表示切替設定 (SW3-1)

前面の RUN、ERR のランプの表示内容を切替えます。詳しくは、解説をご覧ください。

SW3-1	ランプ表示切替	
	RUN	ERR
OFF(*)	正常時 緑色点灯	異常時 緑色点灯 内部回路異常時 緑色点滅
ON	データ受信時 赤色点滅	データ送信時 赤色点滅

・マスタ/スレーブ切替設定 (SW3-2)

必ず一方をマスタに、他方をスレーブに設定して下さい。“OFF” にすると「スレーブ」、「ON」 にすると「マスタ」になります。

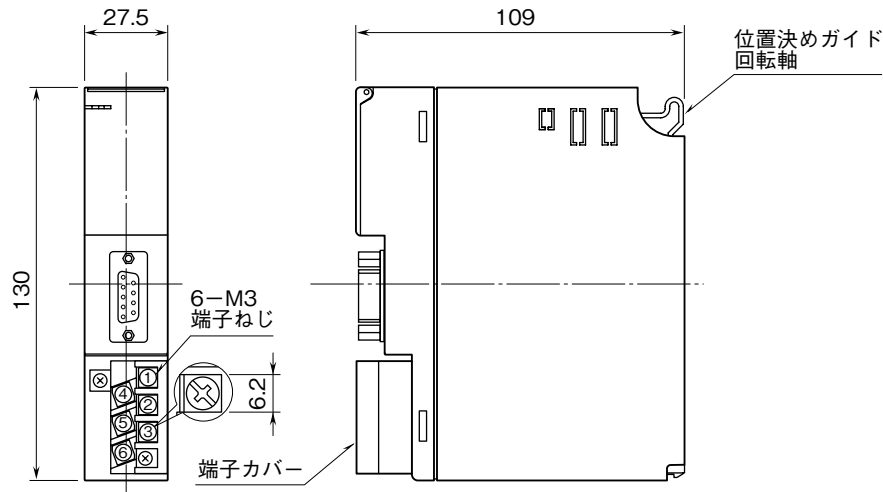
SW	マスタ/スレーブ切替	
	マスタ	スレーブ
SW3-2	ON	OFF(*)

注2) SW3-3、4 は未使用のため、必ず“OFF” にして下さい。

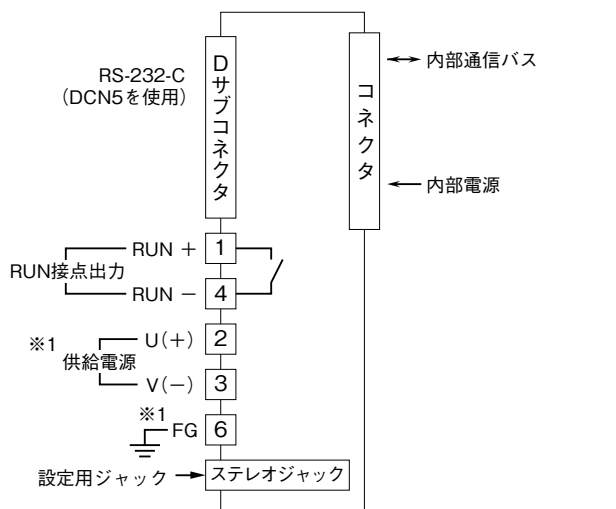
接 続

各端子の接続は端子接続図を参考にして行って下さい。

外形寸法図 (単位: mm)



端子接続図



※1、供給電源回路なしのときは付きません。

注) FG端子は保護接地端子 (Protective Conductor Terminal) ではありません。

配 線

■端子ねじ

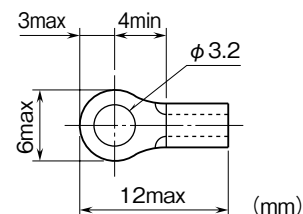
締付トルク: 0.5 N・m

■圧着端子

圧着端子は、下図の寸法範囲のものを使用して下さい。また、Y形端子を使用される場合も適用寸法は下図に準じます。

推奨圧着端子: R 1.25 - 3 (日本圧着端子製造、ニチフ)
(スリーブ付圧着端子は使用不可)

適用電線: 0.75 ~ 1.25 mm²



コンフィギュレータソフトウェア設定

コンフィギュレータソフトウェアを用いることにより、以下の設定が可能です。

コンフィギュレータソフトウェア（形式：D3CON）の使用方法については、D3CONの取扱説明書をご覧ください。

■通信設定

項目	設定可能範囲	出荷時設定
Time (未通信検出時間)	2~32000 (0.1 秒)	600 (0.1 秒)

解 説

■入出力カードの配置

本器は専用回線通信モデムとの組合せで、1対1のテレメ・テレコンを実現できます。また、第1スロットに実装された入力カードのデータは、相手局の第1スロットに実装される出力カードに出力し、第2スロットは相手局の第2スロットに出力します。同様に第16スロットの入力は、相手局の第16スロットに出力します。このため、相手局の同一スロットには、入力カードの場合は出力カードが、出力カードの場合は入力カードが実装されていなければなりません。相手局の同一スロットにカードが実装されていない場合も、同様にERR表示ランプが点灯し、RUN接点出力（警報）が開放となります（異常とし、警報を出しますが他のカードに対しては通常と同じように動作します）。

デジタル入力カードとアナログ出力カード、アナログ入力カードとデジタル出力カードの組合せは異常としていません。

■上位通信カードの入力データ設定について

スイッチの設定にかかわらず、相手局との通信に異常が発生すると、最終値で保持し、相手局との通信が再開されるまで入力データを更新しません。

■RUN 接点出力と表示ランプ

●表示ランプ

前面のランプは、側面のディップスイッチ（SW3-1）により2種類の状態を表示します。

①回線の通信状態のみ確認したい場合（SW3-1がON）

回線の通信状態を表示します。

RUN表示ランプはデータ受信時に赤色に点滅し、ERR表示ランプはデータ送信時に赤色に点滅します。

②組合せ異常検出、データ送受信などの異常を確認したい場合（SW3-1がOFF）

RUN表示ランプは相手局から正常にデータを受信すると、緑色に点灯します。

ERR表示ランプは相手局から正常にデータを受信し、入出力カードの内部通信が正常で、かつ相手局との入出力カードの不一致がない場合に消灯します。

- ・相手局から正常にデータを受信できない。
- ・相手局と入出力カードが一致しない。
- ・入出力カードが全く実装されていない。
- ・内部通信が正常に行えない。

上記のような場合に緑色に点灯し、内部回路異常時は緑色に点滅します。

●RUN 接点出力

通信（回線）異常と入出力カードの組合せ異常を検出します。入出力カードの組合せ異常検出は SW6-4 にて無効に設定可能です。

○入出力カードの組合せ異常検出が有効の場合（SW6-4 が OFF）

< ON 条件 >

各スロットにて入出力カードの組合せが正常で、かつ相手局と正常に送受信している場合。

< OFF 条件 >

各スロットにて入出力カードの組合せが異常の場合。

例) ・相手局に入出力カードが実装されていない。

・マスタ局に入出力カードが実装されている場合でスレーブ局にも入力カードが実装されている。

・マスタ局に出力カードが実装されている場合でスレーブ局にも出力カードが実装されている。

注) 通信中にモデムインタフェースカードをベースから取外した際は、タイミングにより相手局にて入出力カード組合せ異常を検出後、通信異常となる場合があります。モデムインタフェースカードを再び実装すると正常に通信を開始します。性能上は全く問題ありません。

○入出力カードの組合せ異常検出が無効の場合（SW6-4 が ON）

通信（回線）異常検出のみを行います。

< ON 条件 >

相手局から正常にデータを受信している場合。

< OFF 条件 >

相手局から正常にデータを受信しない場合。

未通信検出時間後 OFF となります。未通信検出時間は、D3CON にて設定可能です。

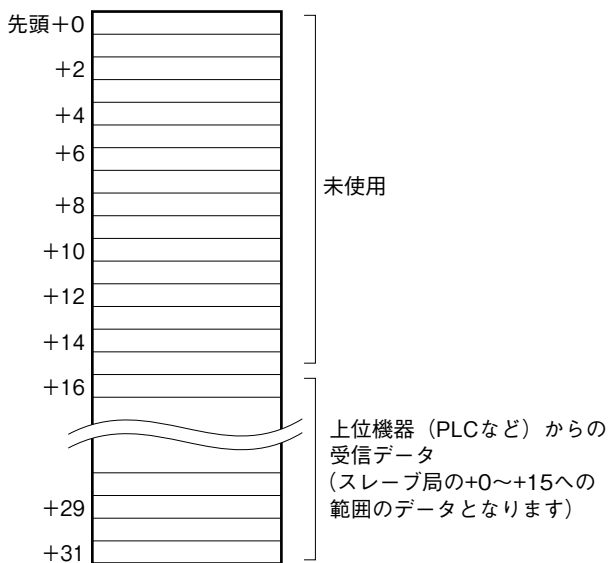
初期値は 60 秒です。通信速度を考慮して設定して下さい。伝送時間の 4 倍以上の値に設定することをおすすめします。

■上位機器（PLC など）間の伝送データ

上位機器（PLC など）の入出力信号は、それぞれの PLC のネットワークに対応した上位通信カードとモデムインタフェースカード（本器）、モデムを介して相手局と通信します。下図は、マスタ局からスレーブ局へのデータ送信で、上位機器データエリア設定のデータ量が 32 ワードの場合の例です。なお、スレーブ局からマスタ局への送信の場合は、「マスタ局」、「スレーブ局」を読み替えて下さい。

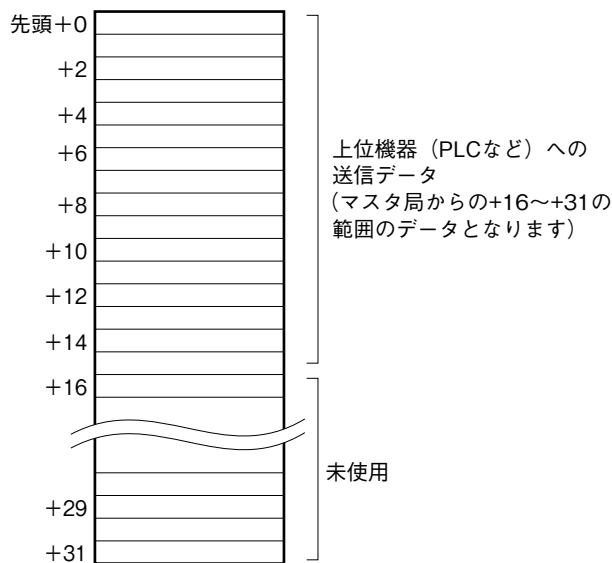
●マスタ局の上位機器（PLC など）からの入力データ

マスタ局の上位機器（PLC など）から本器が受信するデータのアドレスを示します。このデータをスレーブ局へ送信します。



●スレーブ局の上位機器（PLC など）への出力データ

マスタ局から受信したデータを本器からスレーブ局の上位機器（PLC など）へ送信するデータのアドレスを示します。



注) 上位機器（PLC など）同士の通信を行う場合、相手局からのデータは上位アドレスに入力され、相手局への送信データは下位アドレスに出力する必要があります。

■伝送時間

D3-LR3は専用回線モデムに対して、上位機器（PLCなど）データとD3の入出力カードデータを交互に送信します。データの送受信の順番は下記の通りです。

- ① マスタ局の上位機器（PLCなど）出力データ（マスタ局→スレーブ局）
- ② スレーブ局の上位機器（PLCなど）出力データ（スレーブ局→マスタ局）
- ③ マスタ局の入出力カードデータ（マスタ局→スレーブ局）
- ④ スレーブ局の入出力カードデータ（スレーブ局→マスタ局）

マスタ局の上位機器（PLCなど）が出力するデータは、スレーブ局の入力エリアに割付けます。
スレーブ局の上位機器（PLCなど）が出力するデータは、マスタ局の入力エリアに割付けます。

●上位機器データ伝送時間

マスタ局からスレーブ局への伝送時間（マスタ局の送信時間）とスレーブ局からマスタ局への伝送時間（スレーブ局の送信時間）を以下に示します。

・通信速度：2400 bps（MOD6）

上位機器データ量(ワード)	8	16	32	64	120	128
マスタ局の送信時間(s)	0.15	0.25	0.45	0.85	1.60	1.70
スレーブ局の送信時間(s)	0.15	0.25	0.45	0.85	1.60	1.70

・通信速度：1200 bps（MOD3 □）

上位機器データ量(ワード)	8	16	32	64	120	128
マスタ局の送信時間(s)	0.30	0.50	0.90	1.70	3.20	3.40
スレーブ局の送信時間(s)	0.30	0.50	0.90	1.70	3.20	3.40

・通信速度：300 bps（MOD7）

上位機器データ量(ワード)	8	16	32	64	120	128
マスタ局の送信時間(s)	1.20	2.00	3.60	6.80	12.80	13.60
スレーブ局の送信時間(s)	1.20	2.00	3.60	6.80	12.80	13.60

・通信速度：50 bps（MOD1）

上位機器データ量(ワード)	8	16	32	64	120	128
マスタ局の送信時間(s)	7.20	12.00	21.60	40.80	76.80	81.60
スレーブ局の送信時間(s)	7.20	12.00	21.60	40.80	76.80	81.60

●入出力カードデータ伝送時間

伝送時間は、実装している入出力カードの種類と枚数より決まります。

	通信速度(bps)			
	2400	1200	300	50
Tc	0.15(s)	0.30(s)	1.20(s)	7.20(s)
Ta1	0.07	0.14	0.56	3.36
Ta2	0.12	0.24	0.96	5.76
Ta3	0.22	0.44	1.56	9.36
Td1	0.02	0.04	0.16	0.96
Td2	0.03	0.06	0.24	1.44
Td3	0.06	0.12	0.48	2.88
Tout	0.01	0.02	0.08	0.48

Tc（構成データと待ち時間）

Ta1（アナログ4点入力カード1枚の伝送時間）

Ta2（アナログ8点入力カード1枚の伝送時間）

Ta3（アナログ16点入力カード1枚の伝送時間）

Td1（デジタル16点入力カード1枚の伝送時間）

Td2（デジタル32点入力カード1枚の伝送時間）

Td3（デジタル64点入力カード1枚の伝送時間）

Tout（出力カード1枚の伝送時間）

アナログ4点入力カードの枚数をNa1、アナログ8点入力カードの枚数をNa2、アナログ16点入力カードの枚数をNa3、デジタル16点入力カードの枚数をNd1、デジタル32点入力カードの枚数をNd2、デジタル64点入力カードの枚数をNd3、出力カードの枚数をNoutとすると1局の伝送時間（TmまたはTs）は下記の式で求めることができます。

$$T_m(T_s) = T_c + (T_{a1} \times N_{a1}) + (T_{a2} \times N_{a2}) + (T_{a3} \times N_{a3}) + (T_{d1} \times N_{d1}) + (T_{d2} \times N_{d2}) + (T_{d3} \times N_{d3}) + (T_{out} \times N_{out})$$

総伝送時間（1局が伝送を開始したときから再度伝送を開始するまでの時間）は、マスタ局の伝送時間とスレーブ局の伝送時間の和として求めることができます。

$$T = T_m + T_s$$

D3-LR3

例) 通信速度が 2400 bps 時、マスタ局にアナログ 4 点入力カードが 2 枚、デジタル 16 点入力カードが 3 枚、アナログ出力カードが 2 枚、デジタル出力カードが 4 枚、スレーブ局にアナログ 4 点入力カードが 2 枚、デジタル 16 点入力カードが 4 枚、アナログ出力カードが 2 枚、デジタル出力カードが 3 枚の場合、下記のように求めることができます。

$$T_m = 0.15 + (0.07 \times 2) + (0.02 \times 3) + (0.01 \times (2 + 4)) = 0.41 \text{ (s)}$$

$$T_s = 0.15 + (0.07 \times 2) + (0.02 \times 4) + (0.01 \times (2 + 3)) = 0.42 \text{ (s)}$$

$$T = T_m + T_s = 0.41 + 0.42 = 0.83 \text{ (s)}$$

■伝達時間

D3-LR3 は上位機器 (PLC など) データと入出力カードデータを交互に送受信するため、伝達時間 (マスタ局のデータがスレーブ局で更新されるまでの時間) は、入力の変化と送信を開始するタイミングにより大きく変化します。

最短時間は、1 回の送信で更新される場合です。最長時間は、上位機器 (PLC など) データの送受信時間 + D3 の入出力データの送受信時間 + 上位機器 (PLC など) データの送信時間で更新される場合です。

例として、通信速度 2400 bps (MOD6) 時の上位機器 (PLC など) データ量毎の更新時間を下記に示します。D3 の入出力カード伝送時間は計算例の値 0.83 (s) を用いています。1200 bps 時には約 2 倍、300 bps 時には約 8 倍、50 bps 時には約 48 倍の時間となります。

・通信速度：2400 bps (MOD6) (入出力データあり)

上位機器データ量(ワード)	8	16	32	64	120	128
最短更新時間(s)	0.15	0.25	0.45	0.85	1.60	1.70
最長更新時間(s)	1.28	1.58	2.18	3.38	5.63	5.93

また、入出力カードが未実装の場合、伝送データは上位機器 (PLC など) データのみとなります。

最短時間は、上位機器 (PLC など) データの送信時間 1 回分です。最長時間は、上位機器 (PLC など) データの送受信時間 + 上位機器 (PLC など) データの送信時間です。例として、通信速度 2400 bps (MOD6) 時の上位機器 (PLC など) データ量毎の更新時間を下記に示します。1200 bps 時には約 2 倍、300 bps 時には約 8 倍、50 bps 時には約 48 倍の時間となります。

・通信速度：2400 bps (MOD6) (入出力データなし)

上位機器データ量(ワード)	8	16	32	64	120	128
最短更新時間(s)	0.15	0.25	0.45	0.85	1.60	1.70
最長更新時間(s)	0.45	0.75	1.35	2.55	4.80	5.10

伝送データ設定が入出力カードデータ (SW6-5:ON) の場合、伝達時間は入出力カードデータ伝送時間と同じになります。具体例は入出力カードデータ伝送時間の項目を参照して下さい。

■上位機器データエリア設定

上位機器 (PLC など) の使用するデータエリアを上位通信カードで設定する必要があります。

設定方法は、D3-NP1 とそれ以外の上位通信カードで異なります。

D3-NP1 は GSD ファイルを用いて PLC のコンフィギュレータで設定し、それ以外の上位通信カードは SW1、2 で設定します。

・D3-NP1

データ量 (ワード)	スロット															
	1	2	3	4	5	6	7	8	9	10	11	12	13	14	15	16
16	Ai8	Ao8	—	—	—	—	—	—	—	—	—	—	—	—	—	—
32	Ai16	Ao16	—	—	—	—	—	—	—	—	—	—	—	—	—	—
64	Ai16	Ai16	Ao16	Ao16	—	—	—	—	—	—	—	—	—	—	—	—
128	Ai16	Ai16	Ai16	Ai16	Ao16	Ao16	Ao16	Ao16	—	—	—	—	—	—	—	—
240	Ai16	Ai16	Ai16	Ai16	Ai16	Ai16	Ai16	Ai8	Ao16	Ao16	Ao16	Ao16	Ao16	Ao16	Ao16	Ao8

注) “cfg_chk_mode” を Enable に設定してご使用下さい。Enable に設定しない場合、データエリアを正しく使用できない可能性があります。

・D3-NP1 以外

データ量 (ワード)	SW1								SW2							
	1	2	3	4	5	6	7	8	1	2	3	4	5	6	7	8
16	OFF	ON	OFF	ON	OFF	OFF	OFF	OFF	OFF	OFF	OFF	OFF	OFF	OFF	OFF	OFF
32	ON	ON	ON	ON	OFF	OFF	OFF	OFF	OFF	OFF	OFF	OFF	OFF	OFF	OFF	OFF
64	ON	ON	ON	ON	ON	ON	ON	ON	OFF	OFF	OFF	OFF	OFF	OFF	OFF	OFF
128	ON	ON	ON	ON	ON	ON	ON	ON	ON	ON	ON	ON	ON	ON	ON	ON
256	ON	ON	ON	ON	ON	ON	ON	ON	ON	ON	ON	ON	ON	ON	ON	ON

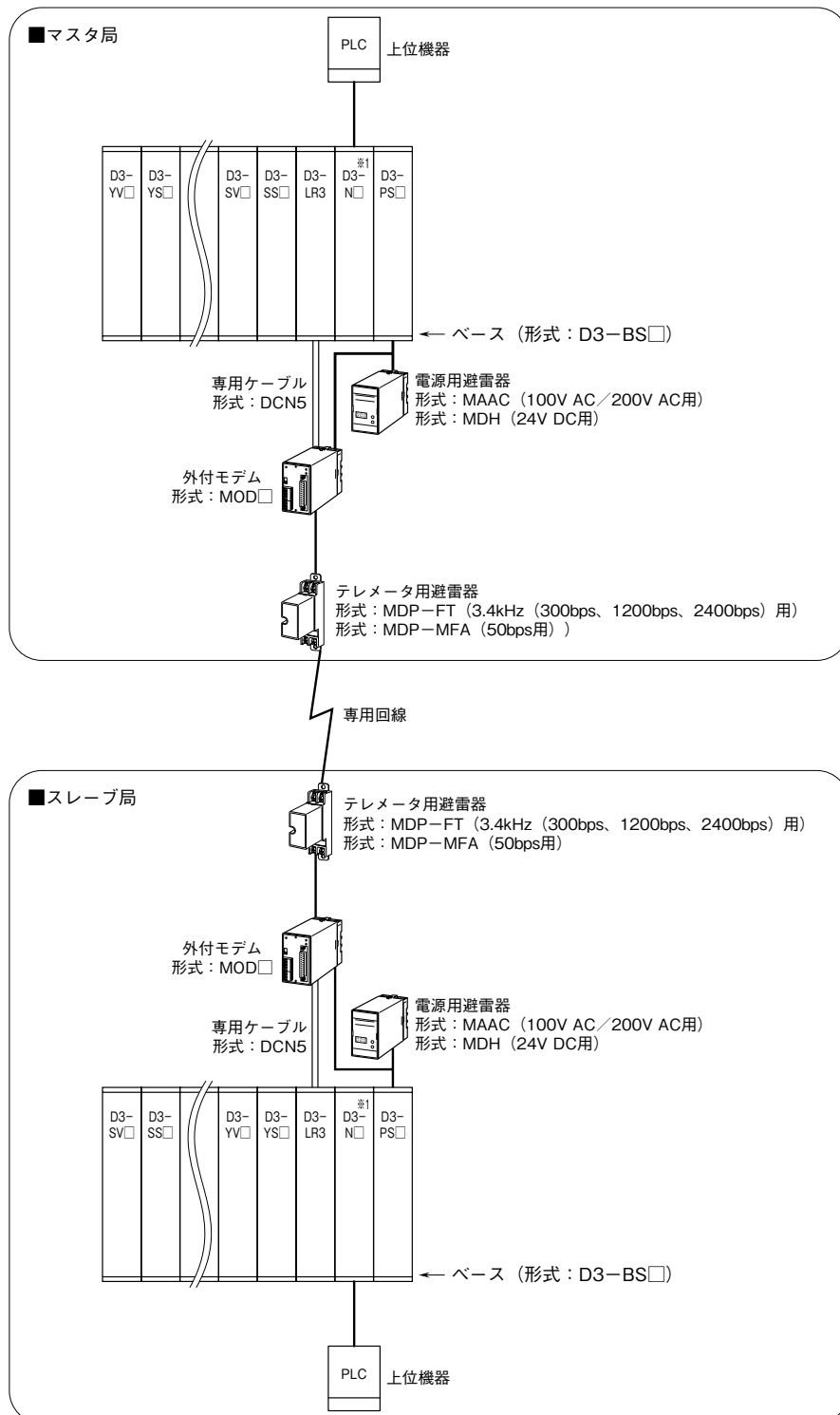
注) D3-NP1 以外の上位通信カードでは、240 ワードの設定は使用できません。

■デジタル入力の保持機能

デジタル入力信号は、本器が相手局にデータを送信し、再度送信するまでの間に ON となったビットを記憶しています。このため、押しボタンスイッチなどを直接入力カードに接続することが可能となります（入力部に保持回路を設ける必要はありません。ただし、内部通信のための 50 ms 以上の入力時間が必要となります）。保持データの再送は行いませんので、回線が不安定で通信異常が多発する場合には、正確に送信できなくなりますので注意して下さい。

出力カードでは、新しいデータを受信するまで出力を保持しますので、伝送時間と同じ ON 時間を確保することができます（ON 時間は機器構成により大きく変化します。使用される機器構成の伝送時間を計算し、ON 時間を確認して下さい）。

システム構成例



※1、D3-NS、D3-NE2、D3-NM2は使用できません。
注) 避雷器は推奨の避雷器です。他の避雷器も使用可能です。