

テレメータ D3 シリーズ		
取扱説明書	Do 64 点 (オープンコレクタ)	形 式
	接点出力カード	D3-DC64A

ご使用いただく前に

このたびは、エム・システム技研の製品をお買い上げいただき誠にありがとうございます。本器をご使用いただく前に、下記事項をご確認下さい。

■梱包内容を確認して下さい

・接点出力カード.....1 台

■形式を確認して下さい

お手元の製品がご注文された形式かどうか、スペック表示で形式と仕様を確認して下さい。

■取扱説明書の記載内容について

本取扱説明書は本器の取扱い方法、外部結線および簡単な保守方法について記載したものです。

ご注意事項

●取扱いについて

- ・本体の取外または取付を行う場合は、危険防止のため必ず、電源および出力信号を遮断して下さい。
- ・本器のスイッチ類は、通電時に操作しないで下さい。スイッチによる設定変更は、電源が遮断された状態で行って下さい。

●設置について

- ・屋内でご使用下さい。
- ・塵埃、金属粉などの多いところでは、防塵設計のきょう体に収納し、放熱対策を施して下さい。
- ・振動、衝撃は故障の原因となることがあるため極力避けて下さい。
- ・周囲温度が $-10 \sim +55^{\circ}\text{C}$ を超えるような場所、周囲湿度が $30 \sim 90\% \text{ RH}$ を超えるような場所や結露するような場所でのご使用は、寿命・動作に影響しますので避けて下さい。

●配線について

- ・配線は、ノイズ発生源（リレー駆動線、高周波ラインなど）の近くに設置しないで下さい。
- ・ノイズが重畳している配線と共に結束したり、同一ダクト内に収納することは避けて下さい。

●その他

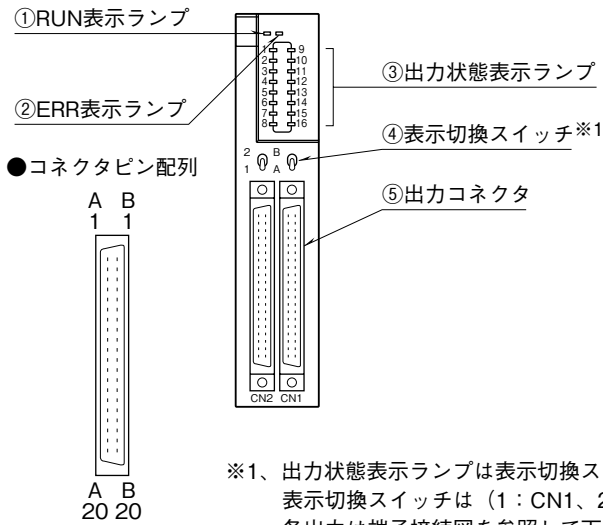
- ・本器は電源投入と同時に動作しますが、すべての性能を満足するには 10 分の通電が必要です。

取付方法

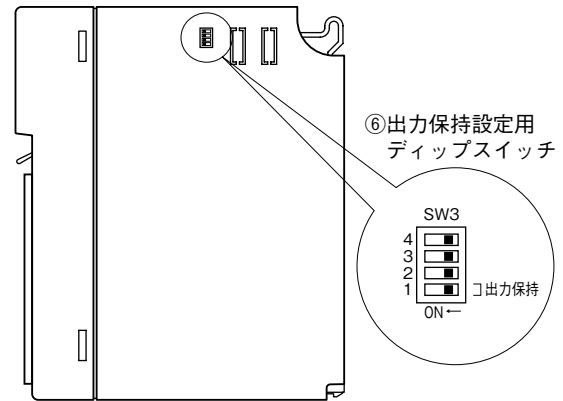
ベース（形式：D3-BS□）をお使い下さい。

各部の名称

■前面図



■側面図



※1、出力状態表示ランプは表示切換スイッチにて16点単位で表示します。
表示切換スイッチは（1：CN1、2：CN2）、（A：A列、B：B列）を示します。
各出力は端子接続図を参照して下さい。

■状態表示ランプ

RUN 表示ランプ：赤／緑 2 色 LED
内部通信バス正常時、赤色点灯
ERR 表示ランプ：緑色 LED、正常動作時点灯
出力状態表示ランプ：赤色 LED、出力時点灯

■表示切換スイッチ

出力状態表示ランプを 16 点単位で切換可能

CN1：

- A. 1～8：Do 11～Do 18、9～16：Do 21～Do 28
- B. 1～8：Do 31～Do 38、9～16：Do 41～Do 48

CN2：

- A. 1～8：Do 51～Do 58、9～16：Do 61～Do 68
- B. 1～8：Do 71～Do 78、9～16：Do 81～Do 88

■ディップスイッチの設定

●出力保持設定（SW3-1）

SW	出力保持	
	通信異常時 出力保持	通信異常時 出力 OFF
SW3-1	OFF(*)	ON

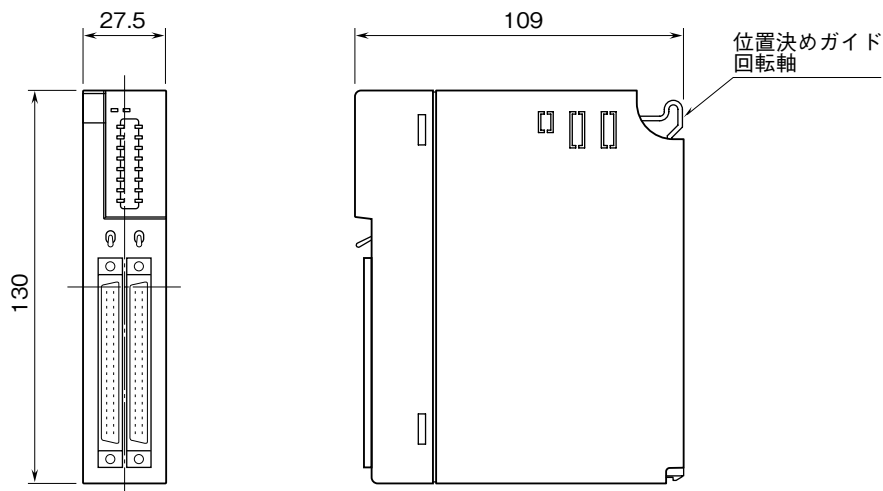
(*) は工場出荷時の設定

注) SW3-2～4 は未使用のため、必ず“OFF”にして下さい。

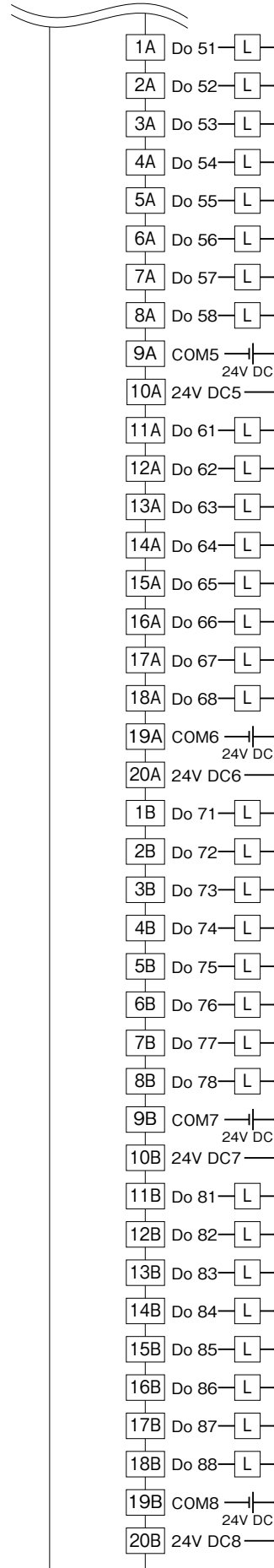
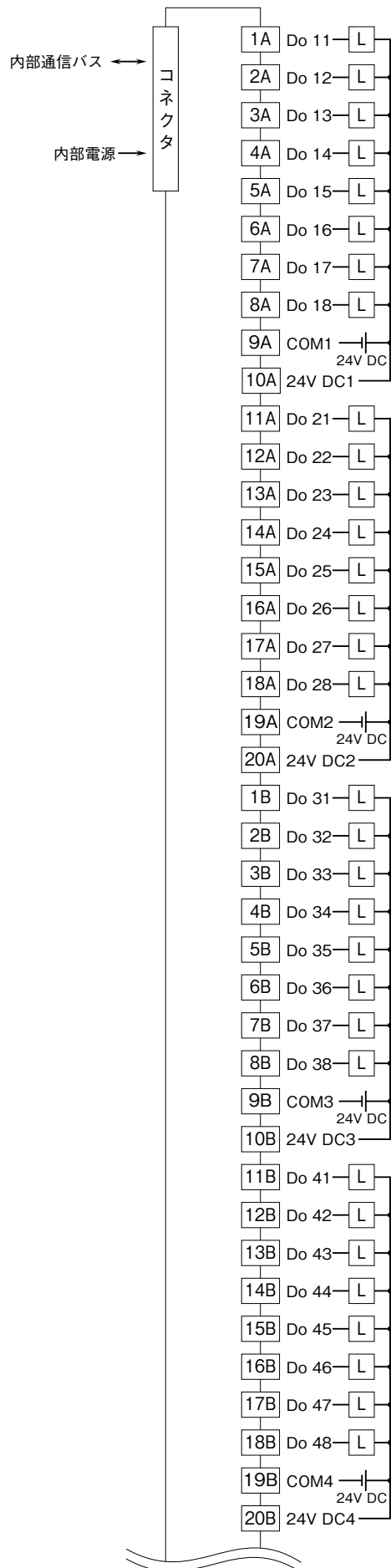
接 続

各端子の接続は端子接続図を参考にして行って下さい。

外形寸法図 (単位：mm)



端子接続図



用語解説

■出力保持

通信が異常な場合、出力は正常なデータを受信するまで保持します。

電源投入時は、正常なデータを受信するまで接点はOFFとなります。

■出力OFF

通信が異常な場合、出力は正常なデータを受信するまで全てOFFとなります。

電源投入時は、正常なデータを受信するまで接点はOFFとなります。

出力コネクタ (40ピン)

■CN1

ピン番号	内 容	ピン番号	内 容
1A	Do 11	1B	Do 31
2A	Do 12	2B	Do 32
3A	Do 13	3B	Do 33
4A	Do 14	4B	Do 34
5A	Do 15	5B	Do 35
6A	Do 16	6B	Do 36
7A	Do 17	7B	Do 37
8A	Do 18	8B	Do 38
9A	COM1	9B	COM3
10A	24 V DC1	10B	24 V DC3
11A	Do 21	11B	Do 41
12A	Do 22	12B	Do 42
13A	Do 23	13B	Do 43
14A	Do 24	14B	Do 44
15A	Do 25	15B	Do 45
16A	Do 26	16B	Do 46
17A	Do 27	17B	Do 47
18A	Do 28	18B	Do 48
19A	COM2	19B	COM4
20A	24 V DC2	20B	24 V DC4

■CN2

ピン番号	内 容	ピン番号	内 容
1A	Do 51	1B	Do 71
2A	Do 52	2B	Do 72
3A	Do 53	3B	Do 73
4A	Do 54	4B	Do 74
5A	Do 55	5B	Do 75
6A	Do 56	6B	Do 76
7A	Do 57	7B	Do 77
8A	Do 58	8B	Do 78
9A	COM5	9B	COM7
10A	24 V DC5	10B	24 V DC7
11A	Do 61	11B	Do 81
12A	Do 62	12B	Do 82
13A	Do 63	13B	Do 83
14A	Do 64	14B	Do 84
15A	Do 65	15B	Do 85
16A	Do 66	16B	Do 86
17A	Do 67	17B	Do 87
18A	Do 68	18B	Do 88
19A	COM6	19B	COM8
20A	24 V DC6	20B	24 V DC8

保 証

本器は、厳密な社内検査を経て出荷されておりますが、万一製造上の不備による故障、または輸送中の事故、出荷後3年以内正常な使用状態における故障の際は、ご返送いただければ交換品を発送します。