

テレメータ <b>D3</b> シリーズ		
取扱説明書	BCD 7 桁	形 式
	BCD 入力カード	D3-BA32A

## ご使用いただく前に

このたびは、エム・システム技研の製品をお買い上げいただき誠にありがとうございます。本器をご使用いただく前に、下記事項をご確認下さい。

### ■梱包内容を確認して下さい

・BCD 入力カード .....1 台

### ■形式を確認して下さい

お手元の製品がご注文された形式かどうか、スペック表示で形式と仕様を確認して下さい。

### ■取扱説明書の記載内容について

本取扱説明書は本器の取扱い方法、外部結線および簡単な保守方法について記載したものです。

## ご注意事項

### ●取扱いについて

- ・本体の取外または取付を行う場合は、危険防止のため必ず、電源および入力信号を遮断して下さい。
- ・本器のスイッチ類は、通電時に操作しないで下さい。スイッチによる設定変更は、電源が遮断された状態で行って下さい。

### ●設置について

- ・屋内でご使用下さい。
- ・塵埃、金属粉などの多いところでは、防塵設計のきょう体に収納し、放熱対策を施して下さい。
- ・振動、衝撃は故障の原因となることがあるため極力避けて下さい。
- ・周囲温度が -10 ~ +55℃ を超えるような場所、周囲湿度が 30 ~ 90 % RH を超えるような場所や結露するような場所でのご使用は、寿命・動作に影響しますので避けて下さい。

### ●配線について

- ・配線は、ノイズ発生源（リレー駆動線、高周波ラインなど）の近くに設置しないで下さい。
- ・ノイズが重畳している配線と共に結束したり、同一ダクト内に収納することは避けて下さい。

### ●その他

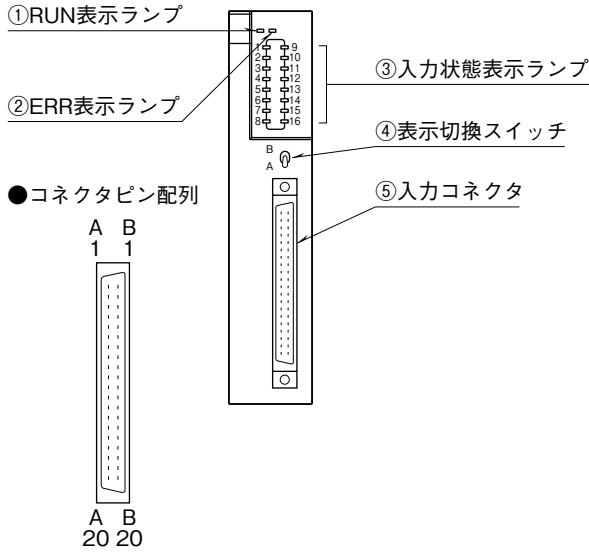
- ・本器は電源投入と同時に動作しますが、すべての性能を満足するには 10 分の通電が必要です。

## 取付方法

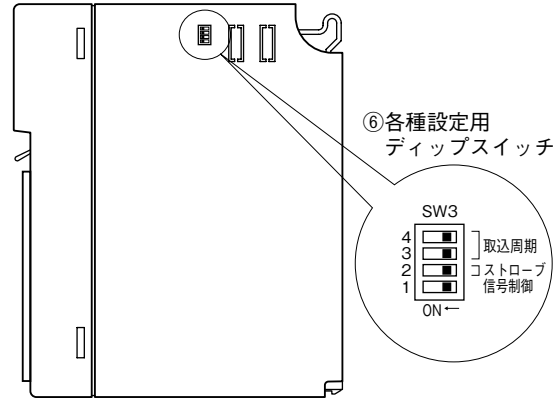
ベース（形式：D3-BS□）をお使い下さい。

## 各部の名称

### ■前面図



### ■側面図



### ■状態表示ランプ

RUN 表示ランプ：赤／緑 2 色 LED  
内部通信バス正常時、赤色点灯

ERR 表示ランプ：緑色 LED、正常動作時点灯

入力状態表示ランプ：赤色 LED、入力時点灯

### ■表示切換スイッチ

入力状態表示ランプを 16 点単位で切換可能

A. 1 ～ 8 : Di 11 ～ Di 28、9 ～ 16 : Di 31 ～ Di 48

B. 1 ～ 8 : Di 51 ～ Di 68、9 ～ 16 : Di 71 ～ Di 88

### ■ディップスイッチの設定

(\*) は工場出荷時の設定

#### ●ストローブ信号制御設定 (SW3-2)

SW	ストローブ信号制御	
	なし	あり
SW3-2	OFF (*)	ON

#### ●取込周期設定 (SW3-3、4)

SW	取込周期 (ms)			
	5 (*)	10	50	100
SW3-3	OFF	ON	OFF	ON
SW3-4	OFF	OFF	ON	ON

注) SW3-1 は未使用のため、必ず“OFF”にして下さい。

## コンフィギュレータソフトウェア設定

コンフィギュレータソフトウェアを用いることにより、以下の設定が可能です。

コンフィギュレータソフトウェア (形式：D3CON) の使用方法については、D3CON の取扱説明書をご覧ください。

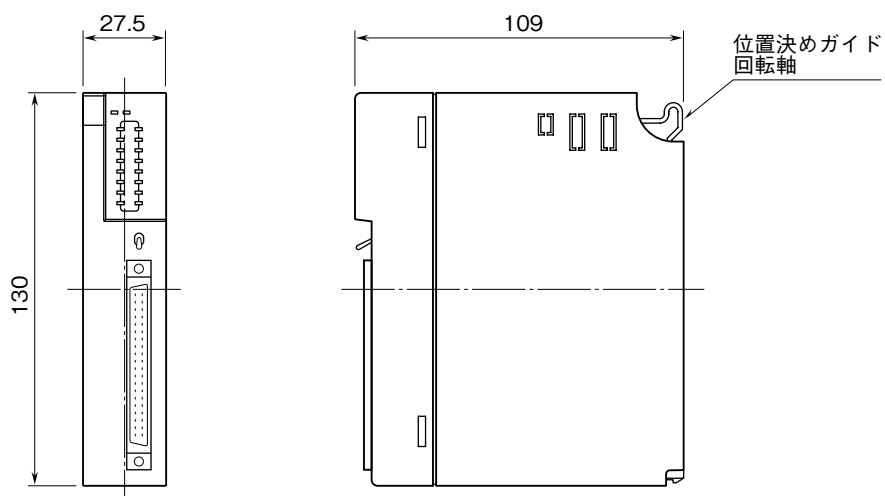
### ■チャンネル個別設定

項目	設定可能範囲	出荷時設定
Data Logic (入力の論理の設定)	0: Close (短絡時 ON) 1: Open (解放時 ON)	0: Close
Strobe Logic (ストローブ信号の論理の設定)	0: Close (短絡時 ON) 1: Open (解放時 ON)	0: Close
Data Exchange (DATA の送信／受信順序の設定)	0: Little (下位優先) 1: Big (上位優先)	0: Little

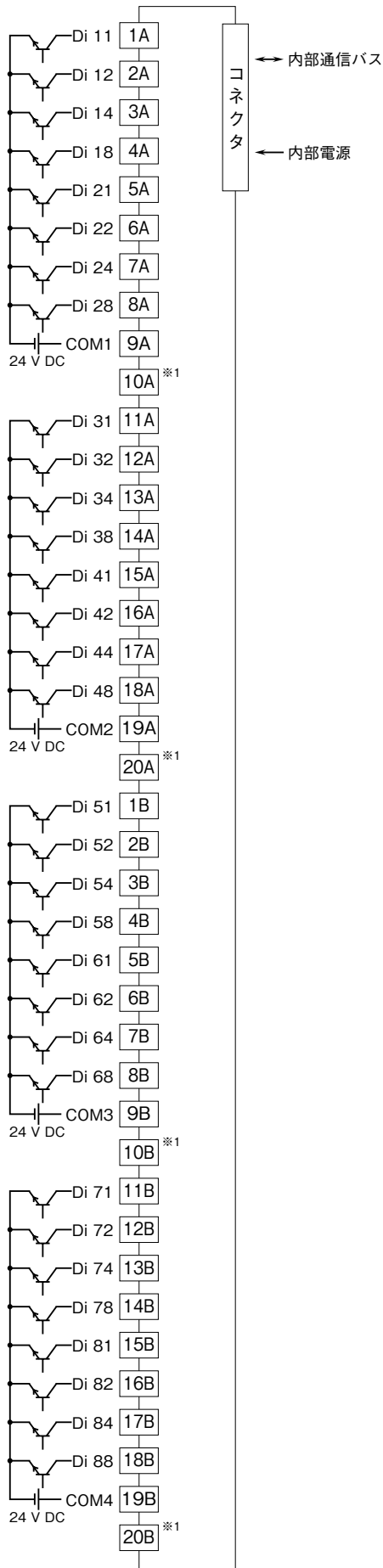
## 接 続

各端子の接続は端子接続図を参考にして行って下さい。

### 外形寸法図 (単位 : mm)



## 端子接続図



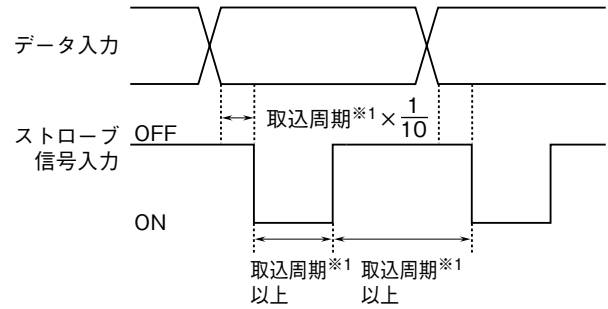
※1、ピン番号10A、20A、10B、20Bは使用しないで下さい。

## 用語解説

### ■ストロブ信号制御機能

データを取込むタイミングを制御します。ストロブ信号が ON のときのみデータを取込みます。ストロブ信号が OFF の状態で入力データが変化してもデータを取込みません。

### ■ストロブ信号のタイミングチャート



※1、SW3にて設定可能

## 入力コネクタ (40 ピン)

ピン番号	内 容	ピン番号	内 容
1A	Di 11	1B	Di 51
2A	Di 12 1桁	2B	Di 52 5桁
3A	Di 14 (×1)	3B	Di 54 (×10,000)
4A	Di 18	4B	Di 58
5A	Di 21	5B	Di 61
6A	Di 22 2桁	6B	Di 62 6桁
7A	Di 24 (×10)	7B	Di 64 (×100,000)
8A	Di 28	8B	Di 68
9A	COM1	9B	COM3
10A	N.C.	10B	N.C.
11A	Di 31	11B	Di 71
12A	Di 32 3桁	12B	Di 72 7桁
13A	Di 34 (×100)	13B	Di 74 (×1,000,000)
14A	Di 38	14B	Di 78
15A	Di 41	15B	Di 81
16A	Di 42 4桁	16B	Di 82 8桁
17A	Di 44 (×1,000)	17B	Di 84 (×10,000,000)
18A	Di 48	18B	Di 88 / STROBE
19A	COM2	19B	COM4
20A	N.C.	20B	N.C.

## 保証

本器は、厳密な社内検査を経て出荷されておりますが、万一製造上の不備による故障、または輸送中の事故、出荷後3年以内正常な使用状態における故障の際は、ご返送いただければ交換品を発送します。