

| | | |
|--------------|-------------------|-----------------|
| テレメータ | | |
| 取扱説明書 | Po 16 点 + Ao 16 点 | 形 式 |
| | テレメータユニット | DLS - U1 |

ご使用いただく前に

このたびは、エム・システム技研の製品をお買い上げいただき誠にありがとうございます。本器をご使用いただく前に、下記事項をご確認下さい。

■梱包内容を確認して下さい

・テレメータユニット1 台

■形式を確認して下さい

お手元の製品がご注文された形式かどうか、スペック表示で形式と仕様を確認して下さい。

■取扱説明書の記載内容について

本取扱説明書は本器の取扱い方法、外部結線および簡単な保守方法について記載したものです。

ご注意事項

●供給電源

・許容電圧範囲、電源周波数、消費電力、消費電流スペック表示で定格電圧をご確認下さい。

交流電源: 定格電圧 85~132 V AC の場合

85 ~ 132 V AC、47 ~ 66 Hz、
 約 17.5 VA (MAX)

定格電圧 170~264 V AC の場合

170~264 V AC、47 ~ 66 Hz、
 約 17.5 VA (MAX)

直流電源: 定格電圧 12 V DC の場合

12 V DC \pm 10 %、

約 17 W (MAX)

定格電圧 24 V DC の場合

24 V DC \pm 10 %、

約 17 W (MAX)、約 1.1 A

●設置について

・屋内でご使用下さい。

・塵埃、金属粉などの多いところでは、防塵設計のきょう体に収納し、放熱対策を施して下さい。

・振動、衝撃は故障の原因となることがあるため極力避けて下さい。

・周囲温度が -5 ~ +50℃ を超えるような場所、周囲湿度が 30 ~ 95 % RH を超えるような場所や結露するような場所でのご使用は、寿命・動作に影響しますので避けて下さい。

●配線について

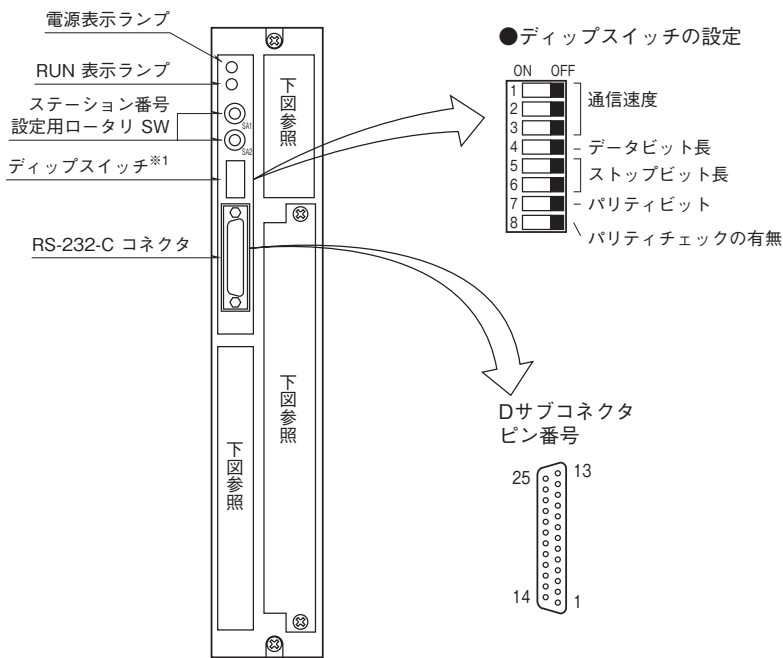
・配線(電源線、通信線)は、ノイズ発生源(リレー駆動線、高周波ラインなど)の近くに設置しないで下さい。

・ノイズが重畳している配線と共に結束したり、同一ダクト内に収納することは避けて下さい。

●その他

・本器は電源投入と同時に動作しますが、すべての性能を満足するには 10 分の通電が必要です。

前面パネル図



| スイッチ 番号 | 通信速度 (bps) | | | | | |
|------------|------------|-----|------|------|------|------|
| | 300 | 600 | 1200 | 2400 | 4800 | 9600 |
| 1 | OFF | OFF | OFF | OFF | ON | ON |
| 2 | OFF | OFF | ON | ON | OFF | OFF |
| 3 | OFF | ON | OFF | ON | OFF | ON |

| スイッチ番号 | 7ビット | 8ビット |
|--------|------|------|
| | 4 | OFF |

| スイッチ番号 | 1 | 1.5 | 2 |
|--------|----|-----|----|
| | 5 | OFF | ON |
| 6 | ON | OFF | ON |

| スイッチ番号 | 奇数 | 偶数 |
|--------|----|-----|
| | 7 | OFF |

| スイッチ番号 | なし | あり |
|--------|----|-----|
| | 8 | OFF |

対応モデム

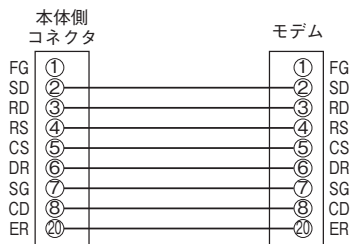
／ M3 □、／ M4 □、／ M5 □、／ M6 □のディップ
スイッチ設定

□にはAまたはBが入ります。

| スイッチ 番号 | 対応モデム | | | |
|------------|-------|-------|-------|-------|
| | ／M3 □ | ／M4 □ | ／M5 □ | ／M6 □ |
| 1 | OFF | OFF | OFF | OFF |
| 2 | ON | OFF | ON | ON |
| 3 | OFF | OFF | OFF | ON |
| 4 | ON | ON | ON | ON |
| 5 | ON | ON | ON | OFF |
| 6 | ON | ON | ON | ON |
| 7 | OFF | OFF | OFF | ON |
| 8 | OFF | ON | ON | OFF |

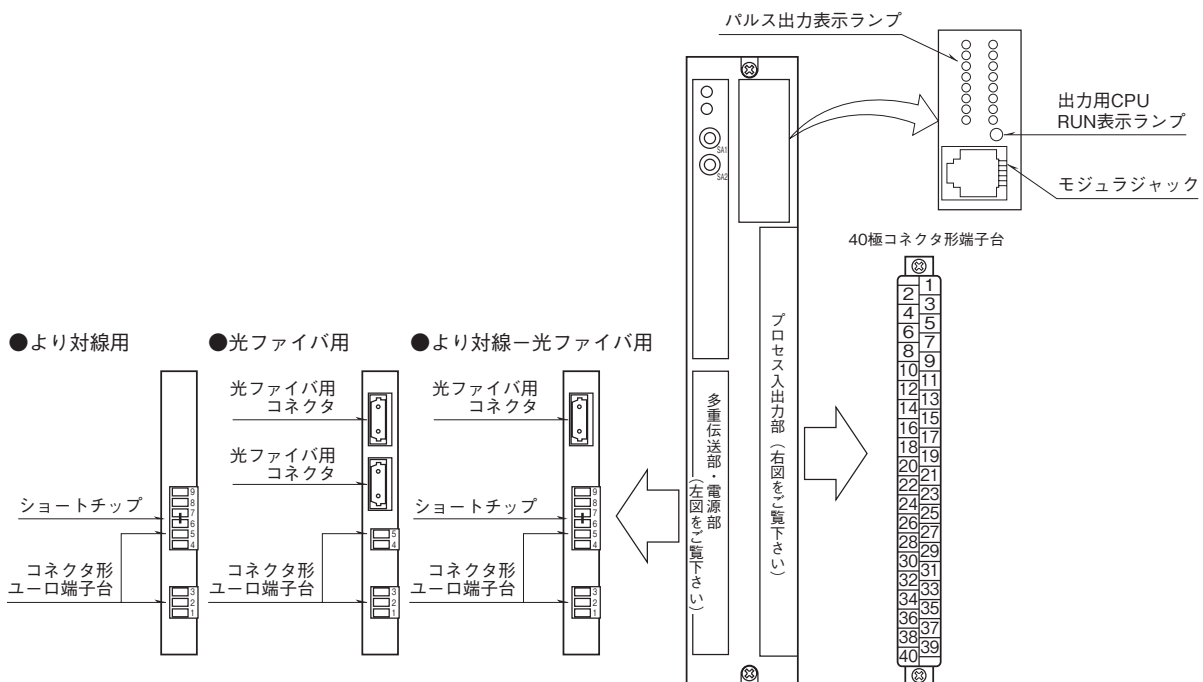
※1、対応モデム：／A1□の場合には付きません。

・RS-232-C 接続例



上図のようなストレートケーブルを使用して下さい。

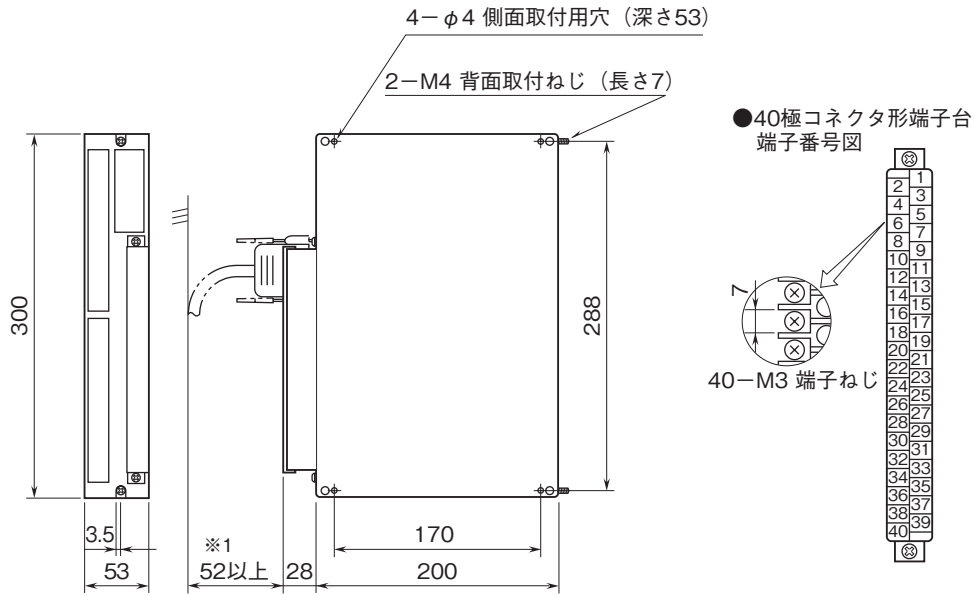
■多重伝送部・プロセス入出力部・出力表示ランプ部



接 続

各端子の接続は端子接続図を参考にして行って下さい。

外形寸法図 (単位: mm)

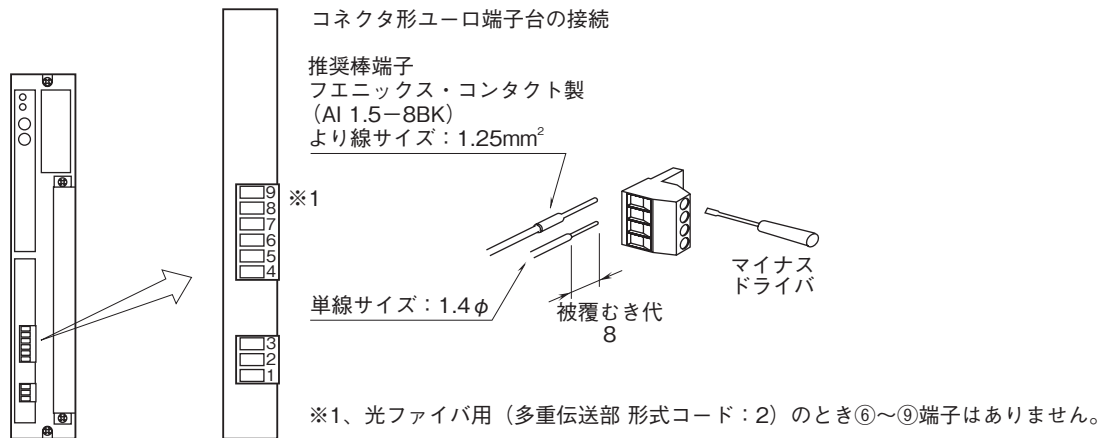


※1、弊社製モデムに付属されるケーブルの寸法です。

(図A-1)

(図A-2)

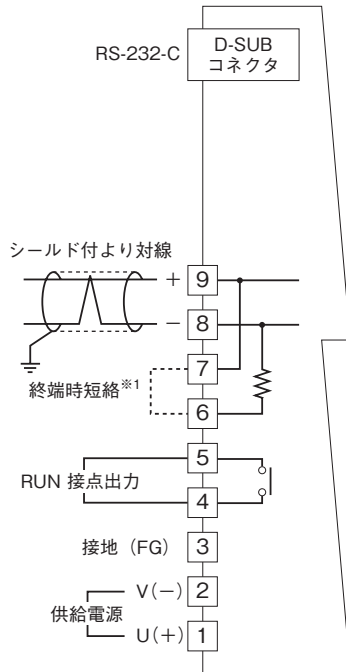
■コネクタ形ユーロ端子台 端子番号図



※1、光ファイバ用 (多重伝送部 形式コード: 2) のとき⑥～⑨端子はありません。

端子接続図

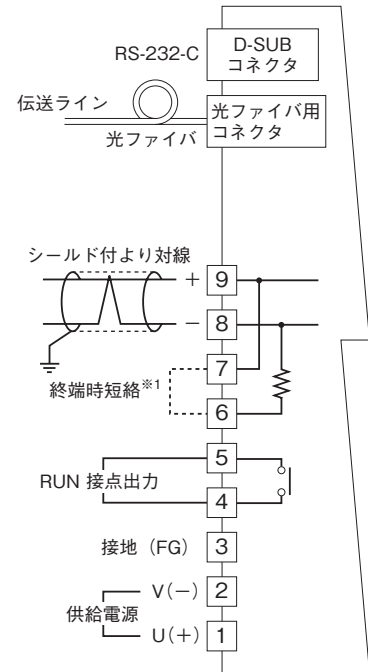
■より対線用
(多重伝送部形式コード：1)



■光ファイバ用
(多重伝送部形式コード：2)

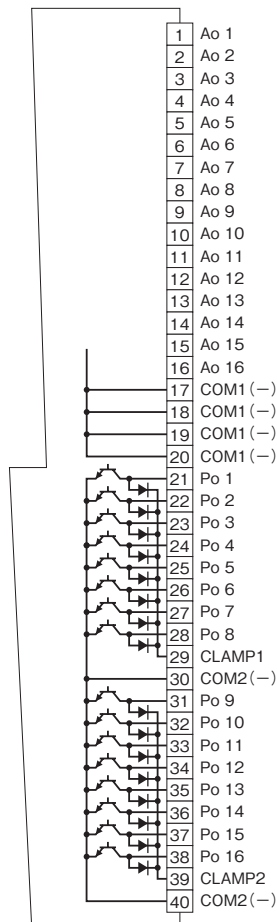


■より対線-光ファイバ用
(多重伝送部形式コード：7)



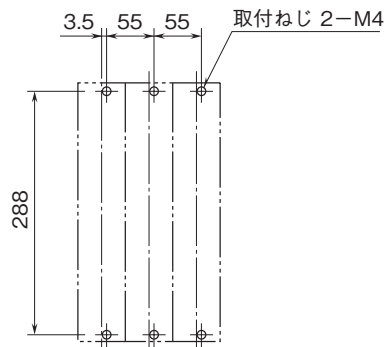
※1、より対線の伝送ラインが終端の場合は(=渡り配線がない場合)、端子6、7間を付属のショートチップ(または配線)で短絡して下さい。
ユニットが伝送ラインの途中に配線されているときは、端子6、7間のショートチップをはずして下さい。

出力部端子接続図

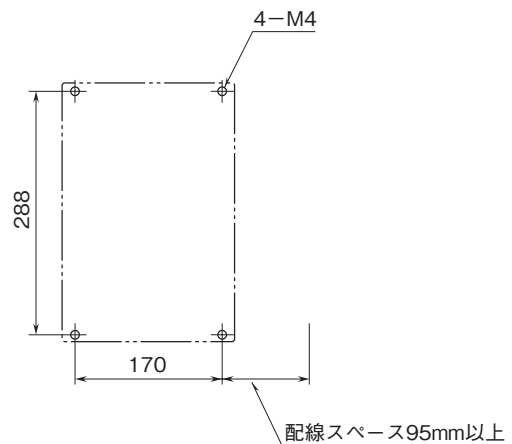


取付寸法図

■本体直付けの場合



■側面取付の場合(端子台右側のとき)



●モデムとの接続

RS-232-C は、ストレートケーブルを使用して下さい。

●モデムどうしの接続

2 線式に設定して下さい。

●電源との接続

DLS -□ U1 は、U(+)、V(-) 端子に電源を接続して下さい。

●伝送路との接続(より対線)

- ① 0.9 φ 以上のより対線を使用して下さい。
- ② LINE 端子に双方の局の+どうし、および-どうしを接続して下さい。
- ③ より対線は、ノイズによる通信障害を防止するため、動力線ピット (ラック) とは分けて、計装用ケーブルピット (ラック) に収納して下さい。

●伝送路との接続(光ファイバケーブル)

- ① 光ファイバケーブルは、ファイバリンクモジュールの端子に接続して下さい。
- ② 光ファイバケーブルを曲げるときは、十分な半径を取って曲げて下さい。
- ③ その他布設に際しては、使用ケーブルメーカーの取扱説明書に従い十分注意して行って下さい。

●コネクタ形ユーロ端子台の使用法

電源・伝送路(より対線使用時)・RUN 接点出力は全てコネクタ形ユーロ端子台を用いて接続します。

コネクタ形ユーロ端子台はプラグ式コネクタ構造で、プラグはコネクタから取外せます。ケーブルはプラグのねじ留めにより結線します。接続に用いるケーブルは撚線の場合は棒端子付を、単線の場合には 1.4 φ までのものをお使い下さい。撚線をお使いの場合、芯線を半田付けしないで下さい。

コネクタ形ユーロ端子台の接続は、接続の項の「コネクタ形ユーロ端子台 端子番号図」をご参照下さい。

終端抵抗

より対線の伝送路には、終端部に伝送波形の反射を防ぐために、終端抵抗が必要です。

終端抵抗は各々の DATA・M に内蔵されています。

出荷時には外部終端抵抗端子のショートチップにより、終端抵抗が接続された状態になっています。

システムにより 3 局以上の場合には、伝送路の両終端は終端抵抗付(ショートチップあり)とし、それ以外の中間に位置する局の終端抵抗は必要ありませんのでショートチップを取外して下さい。

アドレス設定

SA1 と SA2 のディップ形ロータリスイッチで 00 H ~ FF H までのアドレスが設定できます。

入力ユニットと出力ユニットの番号を一致させて下さい。出力専用ユニットは、同じアドレスの入力専用ユニット 1 台に対して複数台使用できます。

点検

- ① 端子接続図に従って結線がされていますか。
伝送ケーブルや電源電圧の極性は、端子接続図の通りになっていますか。
- ② アドレス設定は正しく行われていますか。
- ③ 終端抵抗のショートチップは、正しい位置に接続されていますか。
- ④ 電圧出力信号は正常ですか。
出力端子 (No.1 ~ 16) とコモン (No.17 ~ 20) 間の電圧を測定して下さい。
なお、負荷抵抗が 10 k Ω 以上になっていることを確認して下さい。
- ⑤ パルス出力信号は正常ですか。
負荷が 30 V DC / 100 mA 以下であることを確認して下さい。

雷対策

雷による誘導サージ対策のため弊社では、電子機器専用避雷器<エム・レスタシリーズ>をご用意致しております。併せてご利用下さい。

保証

本器は、厳密な社内検査を経て出荷されておりますが、万一製造上の不備による故障、または輸送中の事故、出荷後 3 年以内正常な使用状態における故障の際は、ご返送いただければ交換品を発送します。