

<h1>取扱説明書</h1>	コンピュータ用リモートI/O
	Do 64点(オープンコレクタ) リモートI/Oインタフェース DLC - C4

◆◆◆◆◆

このたびは、エム・システム技研の製品をお買い上げいただき誠にありがとうございます。本器をご使用いただく前に、下記事項をご確認下さい。

◆◆◆◆◆

概要

主な機能と特長

リモートI/Oを上位コンピュータと接続するためのインタフェース RS-232-C(無手順)など 電源の種類が豊富

アプリケーション例

コンピュータとプロセスI/Oを統合したLANに
 配線コストの削減 パソコンによるデータ収集

設置

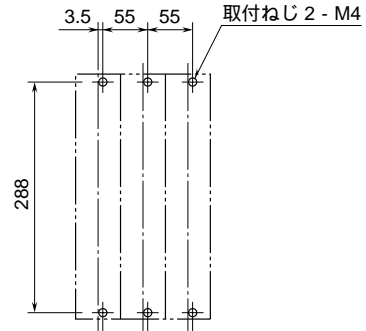
設置には次のような場所をお選び下さい。

- 屋内で、周囲温度が-5 ~ +50 の場所
- 湿度が30 ~ 90 %RHで、結露しない場所
- 雨や水のかからない場所
- 腐食性ガス、粉塵や振動のない場所

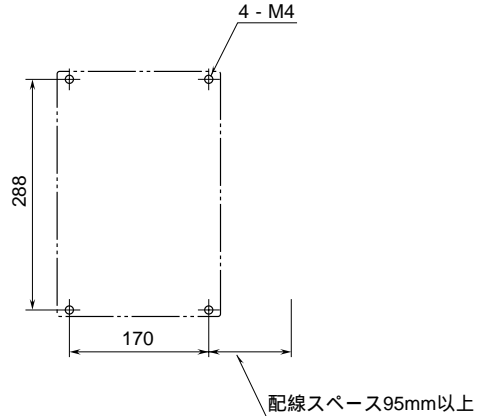
取付は右上図の要領で行って下さい。

取付寸法図(単位: mm)

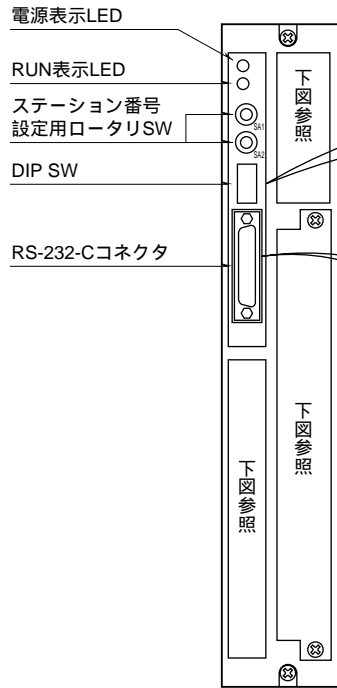
本体直付けの場合



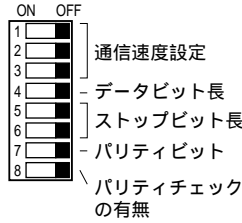
側面取付の場合(端子台右側のとき)



前面パネル図



DIPスイッチの設定



スイッチ番号	通信速度 (bps)					
	300	600	1200	2400	4800	9600
1	OFF	OFF	OFF	OFF	ON	ON
2	OFF	OFF	ON	ON	OFF	OFF
3	OFF	ON	OFF	ON	OFF	ON

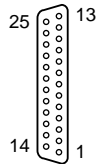
スイッチ番号	7ビット		8ビット	
	1	1.5	2	
4	OFF	ON		

スイッチ番号	奇数		偶数	
	1	1.5	2	
5	OFF	ON	ON	
6	ON	OFF	ON	

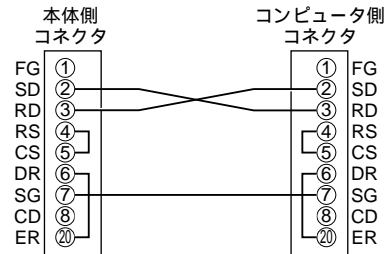
スイッチ番号	奇数		偶数	
	1	1.5	2	
7	OFF	ON		

スイッチ番号	なし		あり	
	1	1.5	2	
8	OFF	ON		

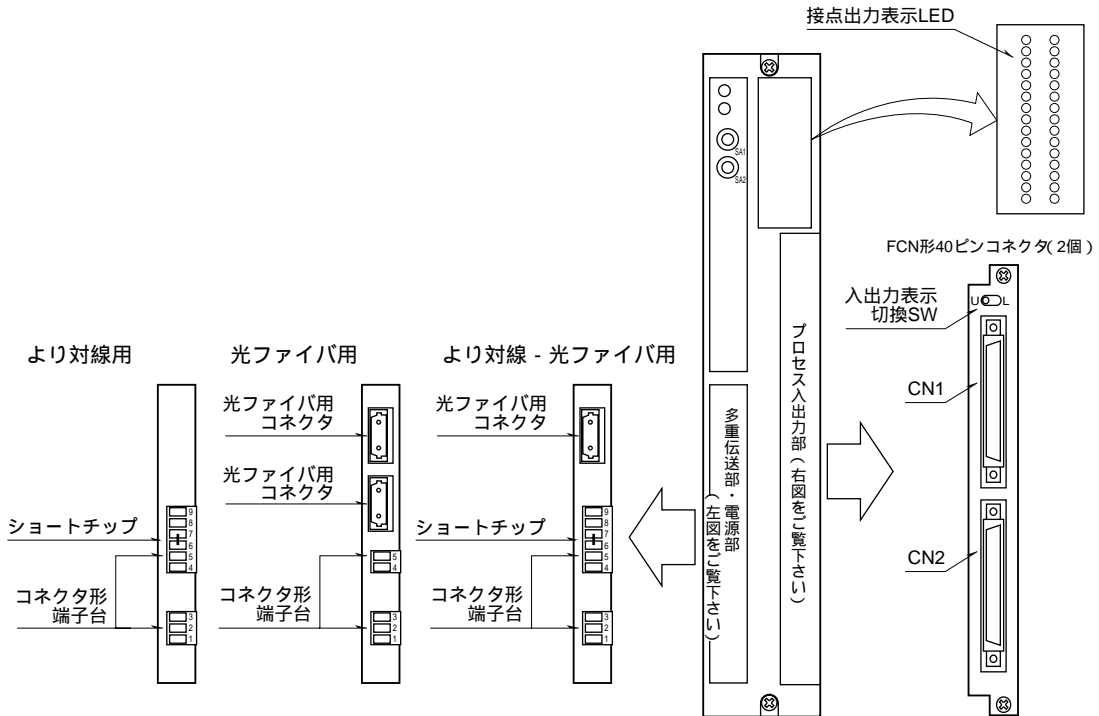
Dサブコネクタ ピン番号



•RS-232-Cの接続例



上図のようなクロス(交叉)形ケーブルを使用して下さい



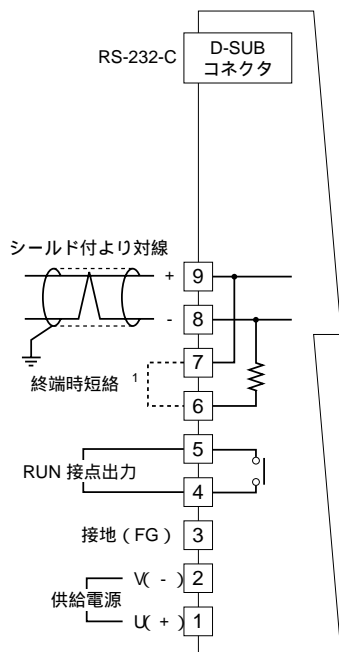
接 続

各端子の接続は下図の要領で行って下さい。

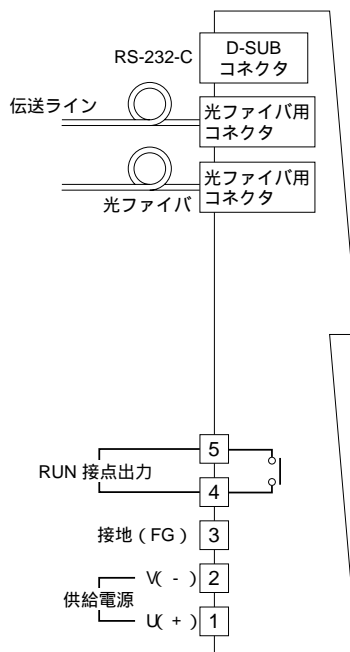
RS-232-C の詳細については、DLC RS-232-C インタフェース 取扱説明書 (NM-6512) をご参照下さい。

端子接続図

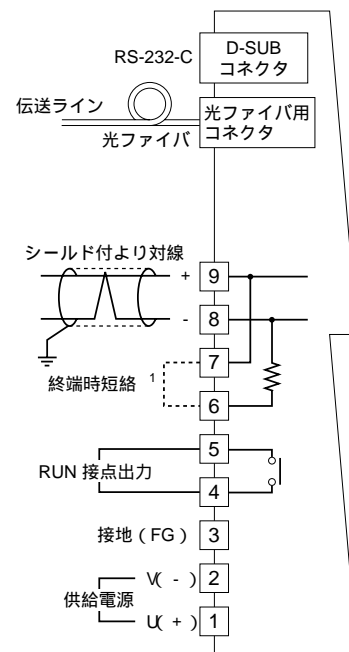
より対線用
(多重伝送部形式コード : 1)



光ファイバ用
(多重伝送部形式コード : 2)



より対線 - 光ファイバ用
(多重伝送部形式コード : 7)



- 1、より対線の伝送ラインが終端の場合は (= 渡り配線がない場合)、端子6、7間を付属のショートチップ(または配線)で短絡して下さい。
ユニットが伝送ラインの途中に配線されているときは、端子6、7間のショートチップをはずして下さい。

コネクタピン配列

出力コネクタ番号 CN1

ピン番号	出力番号	ピン番号	出力番号
A1	Do 1	B1	Do 17
2	2	2	18
3	3	3	19
4	4	4	20
5	5	5	21
6	6	6	22
7	7	7	23
8	8	8	24
9	Do 9	9	Do 25
10	10	10	26
11	11	11	27
12	12	12	28
13	13	13	29
14	14	14	30
15	15	15	31
16	16	16	32
17	C1	17	C1
18	C1	18	C1
19	C1	19	C1
20	CL 1	20	CL 2

出力コネクタ番号 CN2

ピン番号	出力信号	ピン番号	出力信号
A1	Do 33	B1	Do 49
2	34	2	50
3	35	3	51
4	36	4	52
5	37	5	53
6	38	6	54
7	39	7	55
8	40	8	56
9	Do 41	9	Do 57
10	42	10	58
11	43	11	59
12	44	12	60
13	45	13	61
14	46	14	62
15	47	15	63
16	48	16	64
17	C1	17	C1
18	C1	18	C1
19	C1	19	C1
20	CL 3	20	CL 4

* C1 : 全点マイナスコモン
CL1 ~ CL4 : クランプ端子

ピン番号図 : 外形寸法図 (図 B - 2) 参照

電源との接続

DLC - C4 - K, Lは、U, V端子に交流電源を、DLC - C4 - S, Rは、U(+) V(-)端子に直流電源を接続して下さい。

伝送路との接続(より対線)

0.9 以上のより対線を使用して下さい。

LINE端子に双方の局の+ どうし、および- どうしを接続して下さい。

より対線は、ノイズによる通信障害を防止するため、動力線ビット(ラック)とは分けて、計装用ケーブルビット(ラック)に収納して下さい。

伝送路との接続(光ファイバケーブル)

光ファイバケーブルは、ファイバリンクモジュールの端子に接続して下さい。

光ファイバケーブルを曲げるときは、十分な半径を取って曲げて下さい。

その他布設に際しては、使用ケーブルメーカーの取扱説明書に従い十分注意して行って下さい。

DIN 端子の使用方法

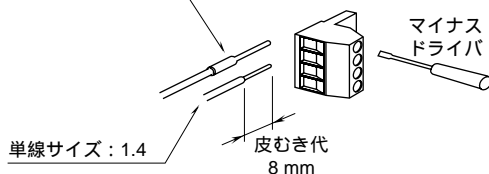
電源・伝送路(より対線使用時)・RUN出力は全てコネクタ形端子台を用いて接続します。

コネクタ形端子台はプラグ式コネクタ構造で、プラグはコネクタから取外せません。ケーブルはプラグのねじ留めにより結線します。接続に用いるケーブルは撚線の場合は棒端子付を、単線の場合には1.4 までのものをお使い下さい。撚線をお使いの場合、芯線を半田付けしないで下さい。

コネクタ形端子台の接続

推奨棒端子

フェニックス製(AI1.5 - 8BK)
より線サイズ: 1.25 mm²



終端抵抗

より対線の伝送路には、終端部に伝送波形の反射を防ぐために、終端抵抗が必要です。

終端抵抗は各々のDATA・Mに内蔵されています。

出荷時には外部終端抵抗端子のショートチップにより、終端抵抗が接続された状態になっています。

システムにより3局以上の場合には、伝送路の両終端は終端抵抗付(ショートチップあり)とし、それ以外の中間に位置する局の終端抵抗は必要ありませんのでショートチップを取外して下さい。

アドレス設定

SA1とSA2のディップ形ロータリスイッチで00H~FFHまでのアドレスが設定できます。

出力専用ユニットは、同アドレスの入力専用ユニット1台に対して複数台使用できます。

・64点用入力ユニット1台との組合せ

入力ユニットと出力ユニットの番号を一致させて下さい。ただし、64点用ユニットはステーション番号を2個使用しますので、設定したステーション番号の次の番号は他のユニットに設定しないで下さい。

・32点用入力ユニット2台との組合せ

出力ユニットと同じ番号から始まる続き番号を、2台の入力ユニットに設定して下さい。

(例: 出力ユニットが“01”のとき、2台の入力ユニットは“01”と“02”に設定します。)

点検

端子接続図に従って結線がされていますか。

伝送ケーブルや電源電圧の極性は、端子接続図の通りになっていますか。

アドレス設定は正しく行われていますか。

終端抵抗のショートチップは、正しい位置に接続されていますか。

出力信号は正常ですか。

出力負荷は正常ですか。

雷対策

雷による誘導サージ対策のため弊社では、電子機器専用避雷器<エム・レスタシリーズ>をご用意致しております。併せてご利用下さい。

保証

本器は、厳密な社内検査を経て出荷されておりますが、万一製造上の不備による故障、または輸送中の事故、出荷後3年以内正常な使用状態における故障の際は、ご返送いただければ交換品を発送します。