

M-Bus 製品シリーズ

取扱説明書	RS-232-C 用 コンピュータインタフェース	形式
		DLC2

ご使用いただく前に

このたびは、エム・システム技研の製品をお買い上げいただき誠にありがとうございます。本器をご使用いただく前に、下記事項をご確認下さい。

■梱包内容を確認して下さい

- ・コンピュータインタフェース 1 台

■形式を確認して下さい

お手元の製品がご注文された形式かどうかスペック表示で形式と仕様を確認して下さい。

■取扱説明書の記載内容について

本取扱説明書は本器の取扱い方法、外部結線および簡単な保守方法について記載したものです。

ご注意事項**●供給電源**

- ・許容電圧範囲、電源周波数、消費電力
スペック表示で定格電圧をご確認下さい。
交流電源：定格電圧 85 ~ 132 V AC の場合
85 ~ 132 V AC、47 ~ 66 Hz、約 8 VA
定格電圧 170 ~ 264 V AC の場合
170 ~ 264 V AC、47 ~ 66 Hz、約 8 VA
- 直流電源：定格電圧 24 V DC の場合
24 V DC \pm 10 %、約 8 W
定格電圧 12 V DC の場合
12 V DC \pm 10 %、約 8 W

●取扱いについて

- ・本体の取外または取付を行う場合は、危険防止のため必ず、電源を遮断して下さい。

●設置について

- ・屋内でご使用下さい。
- ・塵埃、金属粉などの多いところでは、防塵設計のきょう体に収納し、放熱対策を施して下さい。
- ・振動、衝撃は故障の原因となることがあるため極力避けて下さい。
- ・周囲温度が $-5 \sim +50^{\circ}\text{C}$ を超えるような場所、周囲湿度が 30 ~ 90 % RH を超えるような場所や結露するような場所でのご使用は、寿命・動作に影響しますので避けて下さい。

●配線について

- ・配線は、ノイズ発生源（リレー駆動線、高周波ラインなど）の近くに設置しないで下さい。
- ・ノイズが重畳している配線と共に結束したり、同一ダクト内に収納することは避けて下さい。

●設定および動作

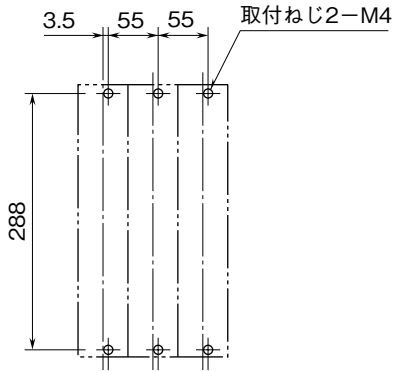
- ・ステーションアドレスを設定して下さい。
- ・RS-232-C ケーブルはクロス（リバース）をお使い下さい。
- ・電源表示ランプ、RUN 表示ランプが点灯することを確認して下さい。
- ・ディップスイッチはすべて OFF にして下さい。

●その他

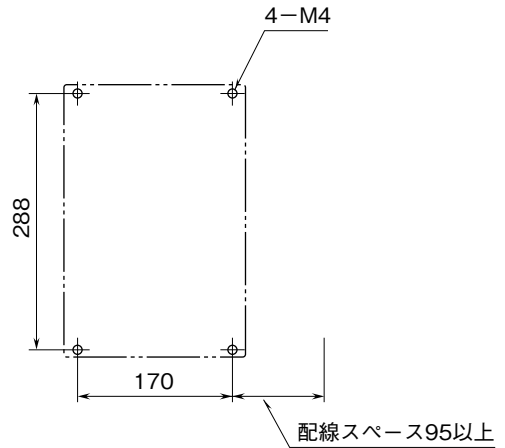
- ・本器は電源投入と同時に動作しますが、すべての性能を満足するには 10 分の通電が必要です。

取付方法 (単位: mm)

■本体直付けの場合

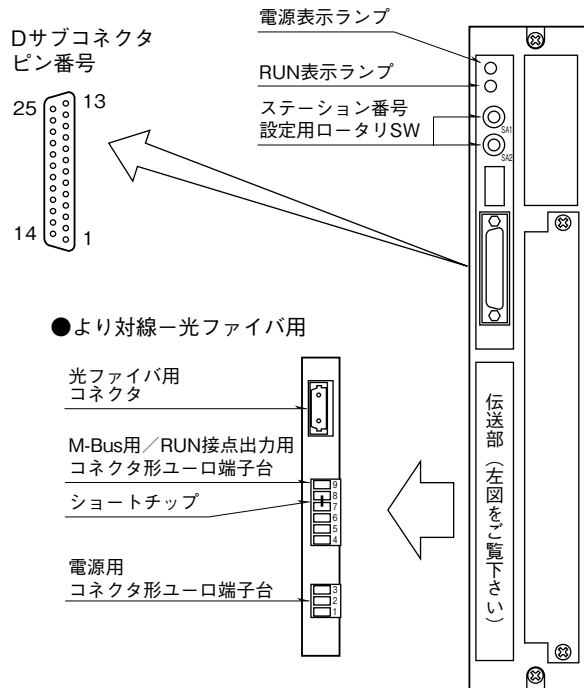
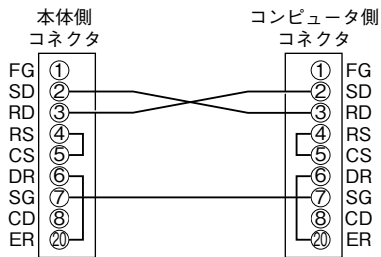


■側面取付の場合 (端子台右側のとき)

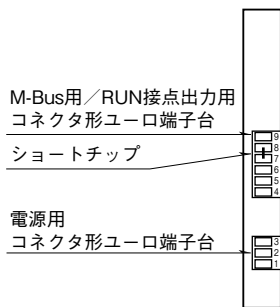


前面パネル図

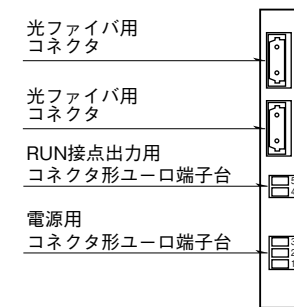
●RS-232-Cの接続例



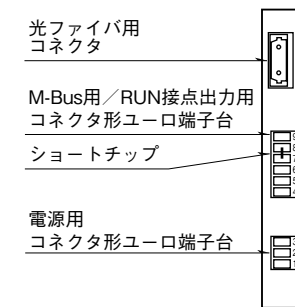
●より対線用



●光ファイバ用



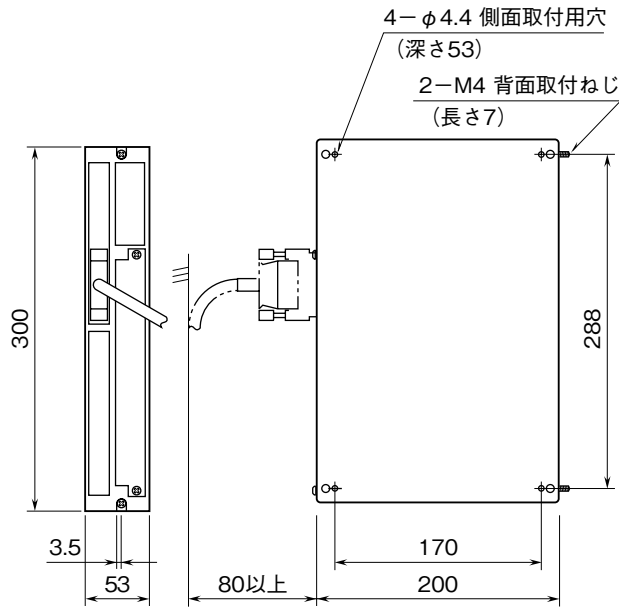
●より対線-光ファイバ用



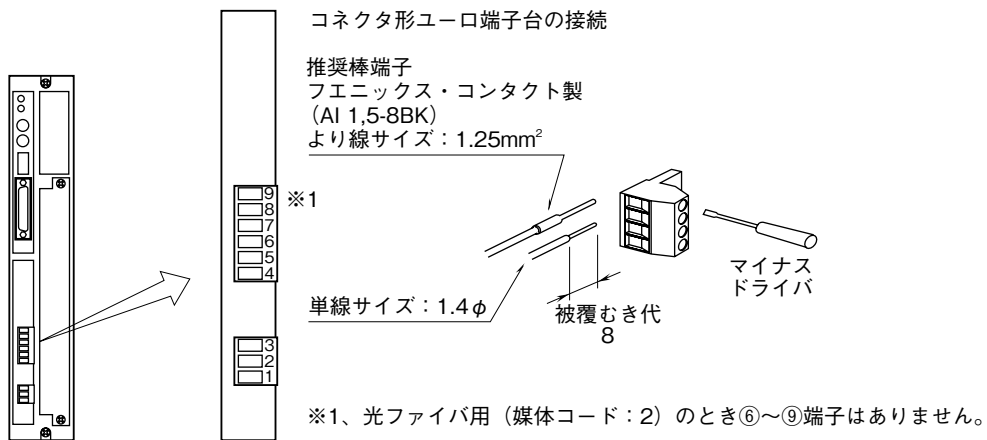
接 続

各端子の接続は端子接続図を参考にして行って下さい。

外形寸法図 (単位 : mm)

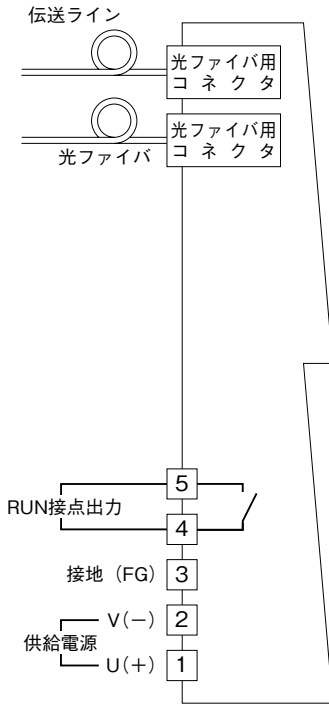


■コネクタ形ユーロ端子台 端子番号図

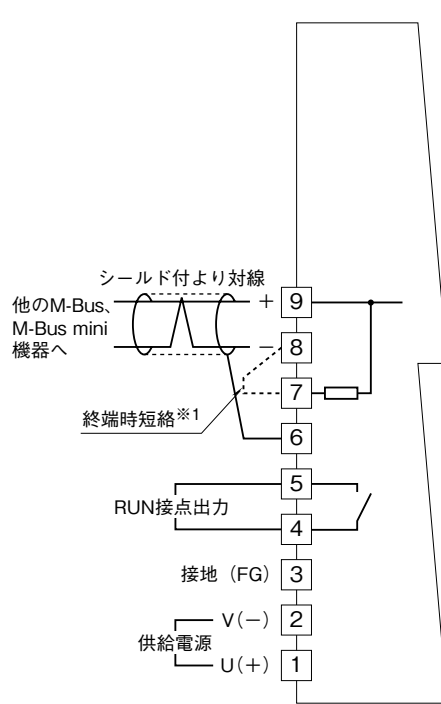


M-Bus・電源部端子接続図

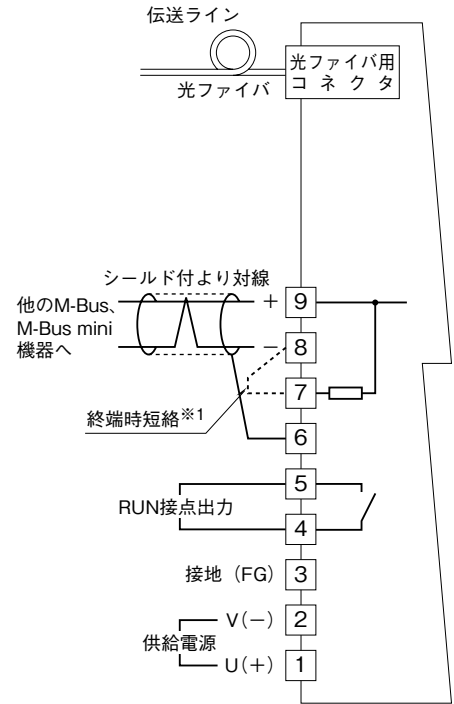
■光ファイバ用



■より対線用



■より対線-光ファイバ用



※1、より対線の伝送ラインが終端の場合は(=渡り配線がない場合)、端子7、8間を付属のショートチップ(または配線)で短絡して下さい。
 ユニットが伝送ラインの途中で配線されているときは、端子7、8間のショートチップをはずして下さい。

雷対策

雷による誘導サージ対策のため弊社では、電子機器専用避雷器<エム・レスタシリーズ>をご用意しております。併せてご利用下さい。

保証

本器は、厳密な社内検査を経て出荷されておりますが、万一製造上の不備による故障、または輸送中の事故、出荷後3年以内正常な使用状態における故障の際は、ご返送いただければ交換品を発送します。