

スーパー M・UNIT シリーズ

取扱説明書

NestBus 用
リンクアダプタ

形式
DAM4

ご使用いただく前に

このたびは、エム・システム技研の製品をお買い上げいただき誠にありがとうございます。本器をご使用いただく前に、下記事項をご確認下さい。

梱包内容を確認して下さい

- ・リンクアダプタ 1 台

形式を確認して下さい

お手元の製品がご注文された形式かどうか、スペックラベルで形式と仕様を確認して下さい。

取扱説明書の記載内容について

本取扱説明書は本器の取扱い方法、外部結線および簡単な保守方法について記載したものです。

ご注意事項

供給電源

- ・許容電圧範囲、電源周波数、消費電力
スペックラベルで定格電圧をご確認下さい。
交流電源：定格電圧 100 ~ 240 VAC の場合
AC 85 ~ 264 V、47 ~ 66 Hz、約 11 VA
直流電源：定格電圧 24 VDC の場合 DC 24 V ± 10 %、約 250 mA

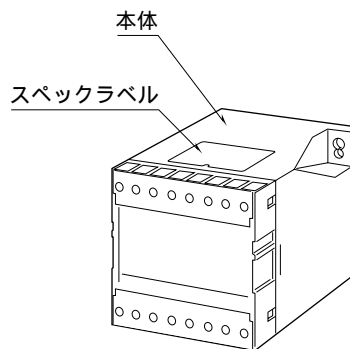
取扱いについて

本体の取外または取付を行う場合は、危険防止のため必ず、電源および入力信号を遮断して下さい。

設置について

- ・塵埃、金属粉などの多いところでは、防塵設計のきょう体に収納し、放熱対策を施して下さい。
 - ・振動、衝撃は故障の原因となることがあるため極力避けて下さい。
 - ・周囲温度が -5 ~ +55 を越えるような場所、周囲湿度が 30 ~ 90 % RH を越えるような場所や結露するような場所でのご使用は、寿命・動作に影響しますので避けて下さい。
 - ・配線などで本体の通風口を塞がぬようご注意ください。
配線について
 - ・配線（電源線、入力信号線、出力信号線）は、ノイズ発生源（リレー駆動線、高周波ラインなど）の近くに設置しないで下さい。
 - ・ノイズが重畳している配線と共に結束したり、同一ダクト内に収納することは避けて下さい。
- その他
- ・本器は電源投入と同時に動作しますが、すべての性能を満足するには 10 分の通電が必要です。

各部の名称

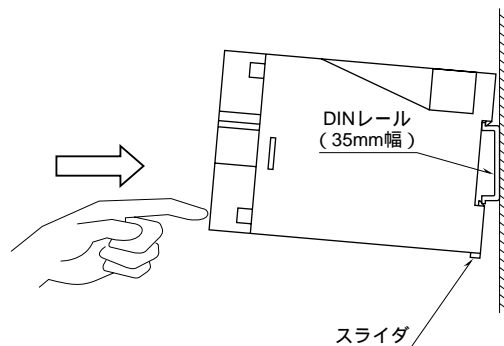


取付方法

DIN レール取付の場合

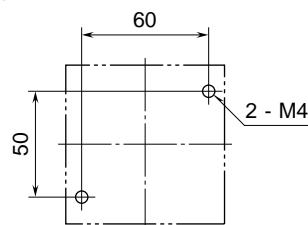
本体はスライダのある方を下にして下さい。本体裏面のの上側フックを DIN レールに掛け下側を押しして下さい。

取外す場合はマイナスドライバーなどでスライダを下に押し下げその状態で下側から引いて下さい。

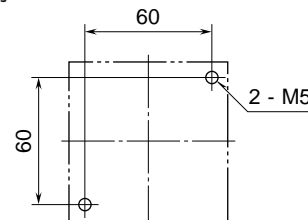


壁取付の場合 (単位 : mm)

M5 ねじ取付



M4 ねじ取付

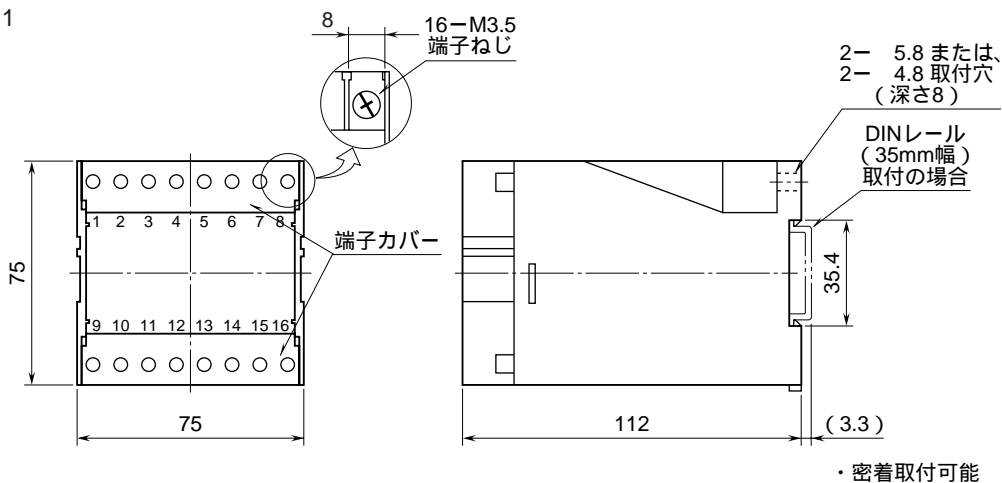


接 続

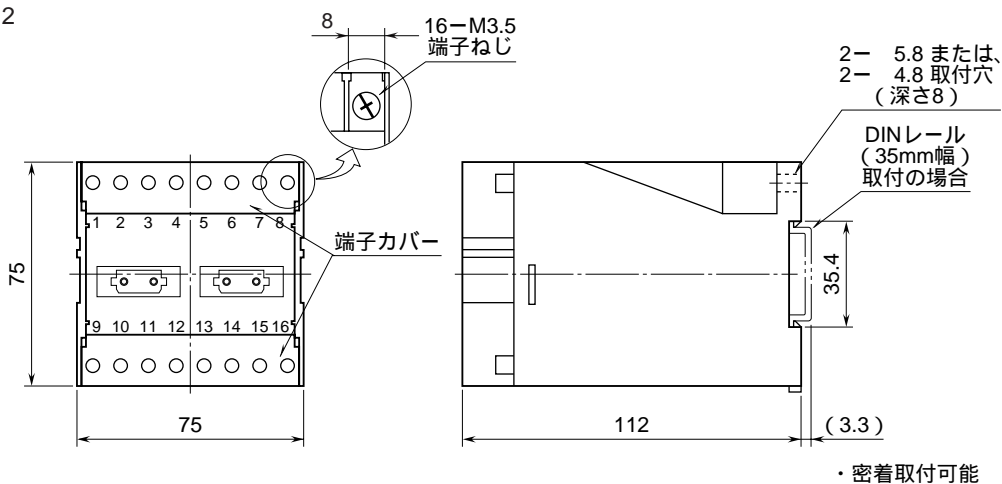
各端子の接続は端子接続図を参考にして行って下さい。

外形寸法図 (単位 : mm)

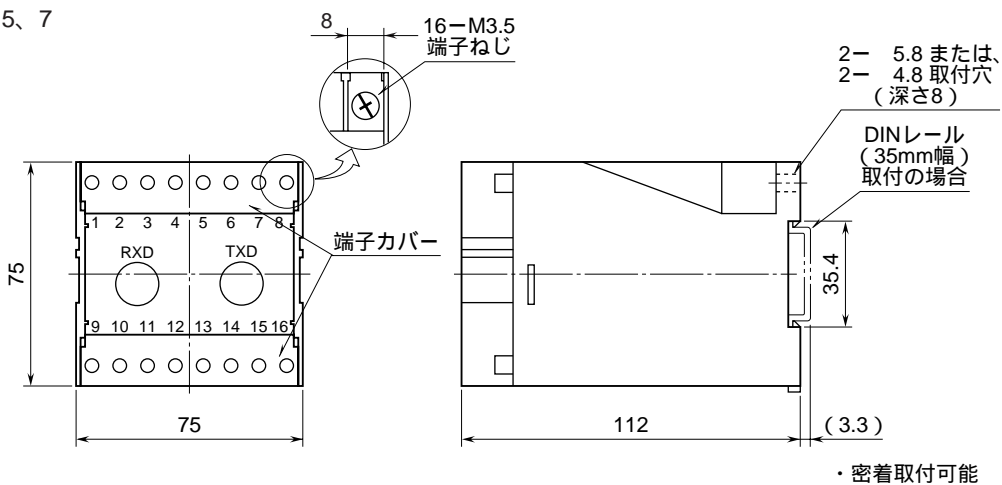
DAM4 - 1



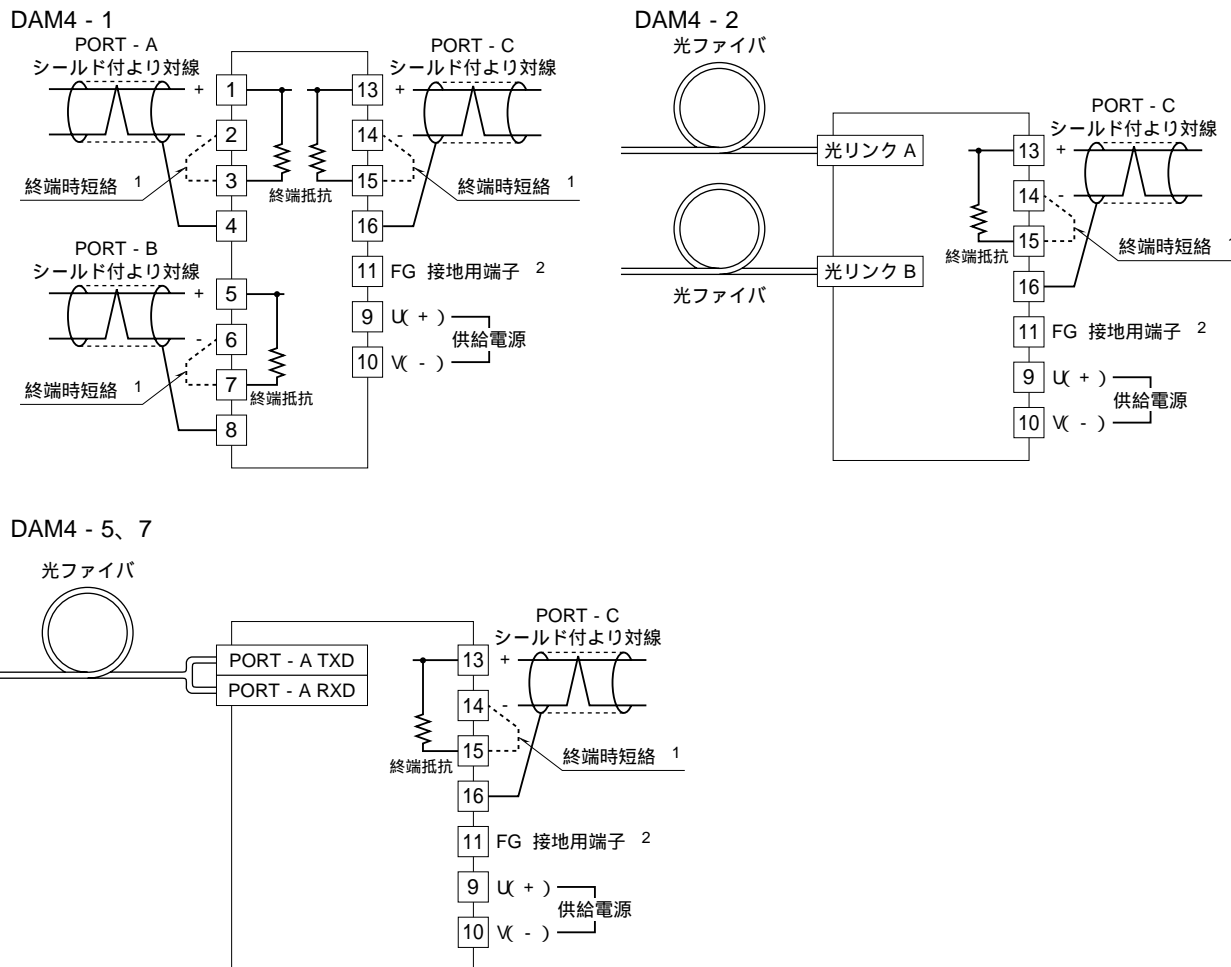
DAM4 - 2



DAM4 - 5、7



端子接続図



- 1、より対線の伝送ラインが終端の場合は短絡して下さい。
伝送ラインの途中の場合は短絡しないで下さい。
- 2、FG端子を接地することにより、電源、伝送ラインの耐ノイズ性が向上します。ノイズの多い環境では接地することをお奨めします。

点検

端子接続図に従って結線がされていますか。

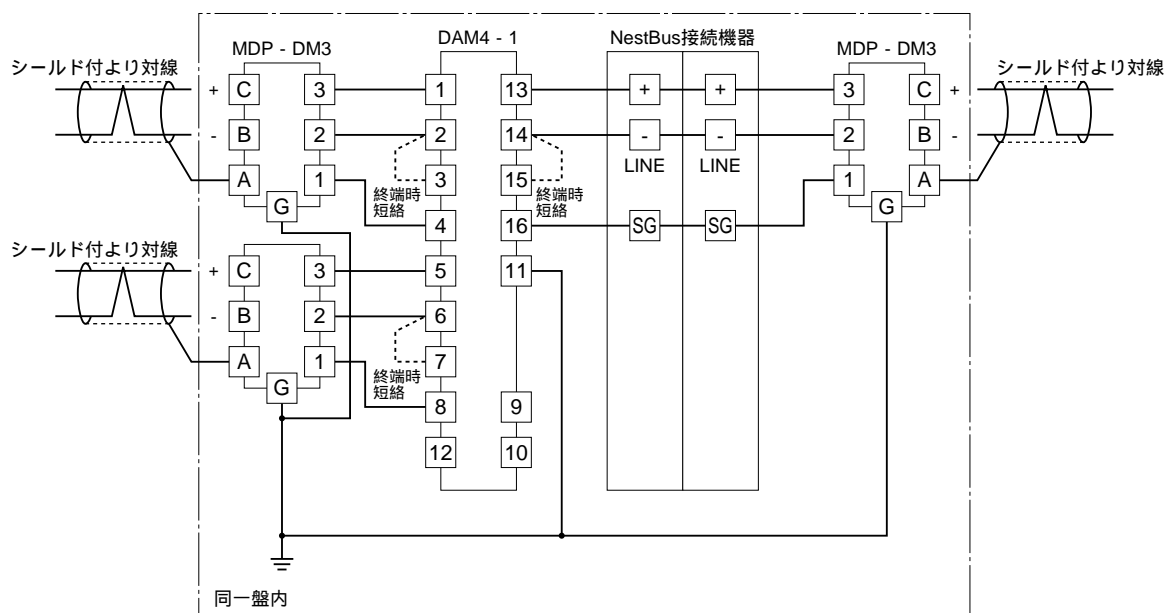
供給電源の電圧は正常ですか。

端子番号 - 間をテストの電圧レンジで測定して下さい。

より対線の接続はCPEV-0.9 以上で+ どうし、および - どうしを接続して下さい。

より対線のポートを終端で使用する場合と同ポートを未使用の場合、終端抵抗端子(2 - 3、6 - 7、14 - 15)をショートして下さい。

雷対策



- DAM4 の伝送ライン（より対線）には必ず避雷器（形式：MDP - DM3）を設置して下さい。
- MDP - DM3 の 端子を DAM4 の SG 端子へ必ず接続して下さい。
- 同一盤内で DAM4 の伝送ラインに NestBus 接続機器があるときは、MDP - DM3 と DAM4 の間に設置して下さい。このときも MDP - DM3 の 端子を DAM4 の SG 端子へ接続して下さい。
- DAM4、NestBus 接続機器の電源ラインにも電源用避雷器を設置して下さい。

保証

本器は、厳密な社内検査を経て出荷されておりますが、万一製造上の不備による故障、または輸送中の事故、出荷後3年以内正常な使用状態における故障の際は、ご返送いただければ交換品を発送します。