

操作部コンポーネント		
取扱説明書	電子アクチュエータ、リニアモーションタイプ	形式
	サーボトップ <sup>®</sup> C形	CSP

## ご使用いただく前に

このたびは、エム・システム技研の製品をお買い上げいただき誠にありがとうございます。本器をご使用いただく前に、下記事項をご確認下さい。

### ■梱包内容を確認して下さい

・サーボトップC形本体 .....1台  
 (注) サervoトップC形をバルブに取付けるためのヨーク類は付属していません。お客様にてご用意願います。

### ■形式を確認して下さい

お手元の製品がご注文された形式かどうか、スペックラベルで形式と仕様を確認して下さい。

## ご注意事項

### ●供給電源

- ・許容電圧範囲、電源周波数、消費電力  
 スペック表示で定格電圧をご確認下さい。  
 K4 電源：100 V AC ± 10% (50 Hz 時)、  
 90 ~ 121 V AC (60 Hz 時)、200 VA (定格電流)  
 L4 電源：200 V AC ± 10% (50 Hz 時)、  
 180 ~ 242 V AC (60 Hz 時)、240 VA (定格電流)

### ●取扱いについて

- ・本器に結線作業を行う場合は、電源を遮断して下さい。
- ・カバー内部のモータ表面等は、運転中非常に高温になっていることがあり、危険です。直接触れないように注意して下さい。
- ・通電時、スペースヒータの表面は非常に高温になっています。直接触れないように注意して下さい。
- ・故障の原因になりますから、ポテンショメータ、トルクスイッチおよびギヤ部等を固定しているねじ類は、絶対に緩めないで下さい。
- ・アクチュエータを足場にしたり、重量物を立掛けることは避けて下さい。
- ・ペイントロックされているアジャスタは、弊社での社内調整用アジャスタとなっております。このアジャスタをお客様にて調整されますと、故障の原因となりますので、絶対に調整されないようお願いいたします。お客様にてペイントロックされているアジャスタを調整された場合、その結果に関しては弊社では責任を負いかねます。

### ●設置について

- ・屋内または直射日光の当たらない屋外で、周囲温度が -10 ~ +60°C の場所および周囲湿度が 30 ~ 85 % RH (結露しないこと) の場所を選んで設置して下さい。
- ・振動が 19.6 m/s<sup>2</sup> (2 G) 以下の場所でご使用下さい。
- ・保守・点検の行える位置に取付け下さい。また、カバー上部に 13 cm 以上の保守・点検用のスペースを確保して下さい。
- ・爆発性ガス、腐食性ガス等の雰囲気中でのご使用は避けて下さい。

### ●配線について

- ・信号線と電源線を同一配管内に配線すると、誘導を受けて誤作動することがあります。配線を行う場合は、信号線にシールド線を使用するか、別配管にして他からの誘導を受けないようにして下さい。

### ●調節計の設定等について

- ・MV 値の変動の少ない PID 定数を選んで下さい。不安定な状態で使用すると、アクチュエータやバルブの寿命が短くなります。

### ●屋外等の使用について

- ・屋外など雨水、水滴等のかかる場所でご使用される場合は、電気配線口から水が入らないように十分注意して配線して下さい。また、出力軸が上側になるような取付けはできません。

## 各部の名称

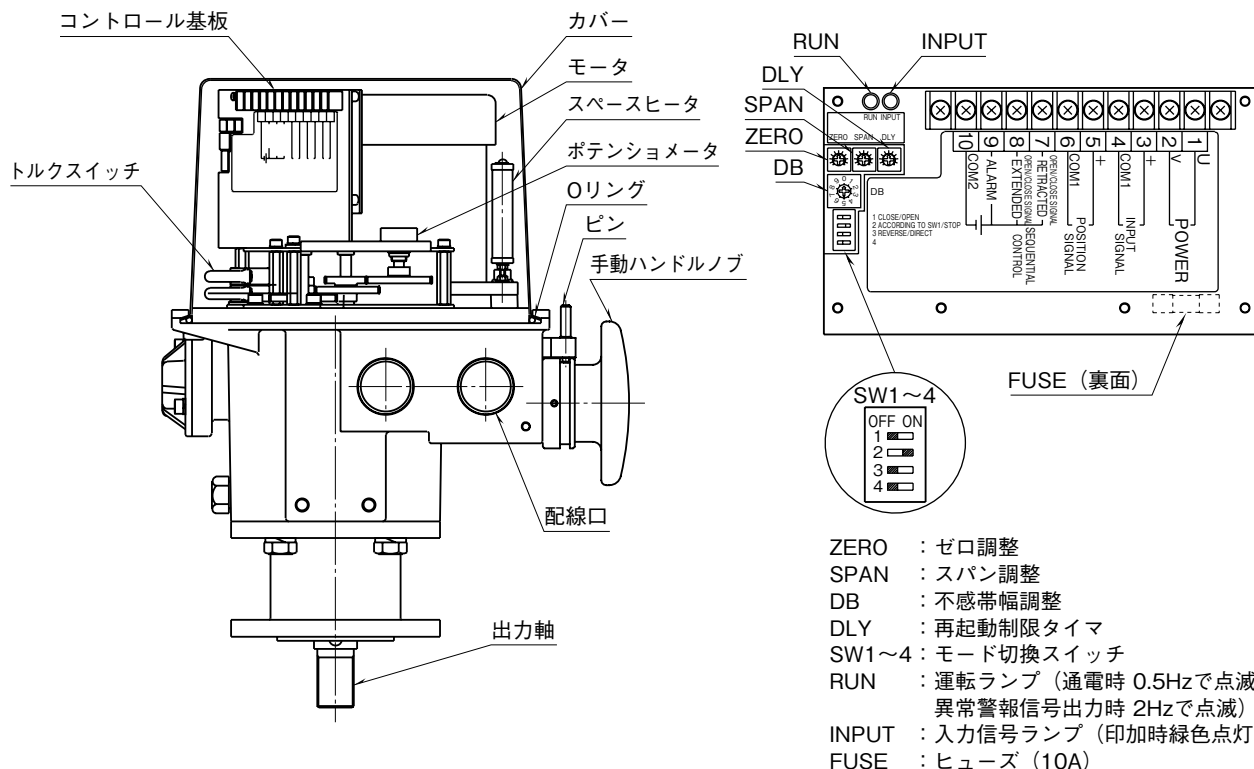


図1 各部の名称

## 出力ストローク・調整範囲説明

コントロール基板は、入力信号（開度設定信号）とポテンショメータからの開度信号を比較増幅し、その差がなくなる方向へモータを駆動します。全閉信号入力時は、バルブ全閉後もスプリングを押し、シール力を保持した状態で止まります。

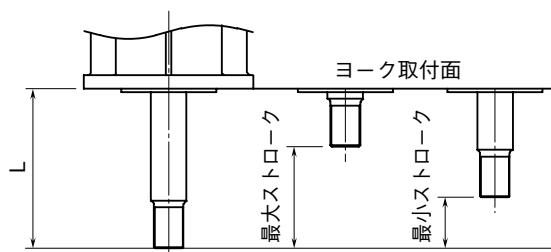


図2 最小・最大ストローク

表1 形式別ストローク

形式	L	最小ストローク	最大ストローク
CSP-4	86	20.0	40.0
CSP-7	121	37.5	75.0

SPAN 調整範囲は、ZERO 左いっぱいするとき 50 ~ 100 % ですが、ZERO を右に回すとともに狭くなり、ZERO 右いっぱいとき SPAN 調整範囲は 62.5 ~ 100 % に減少します。つまり、ZERO 調整後のストロークに対して 50 ~ 100 % の範囲が SPAN 調整範囲となります。

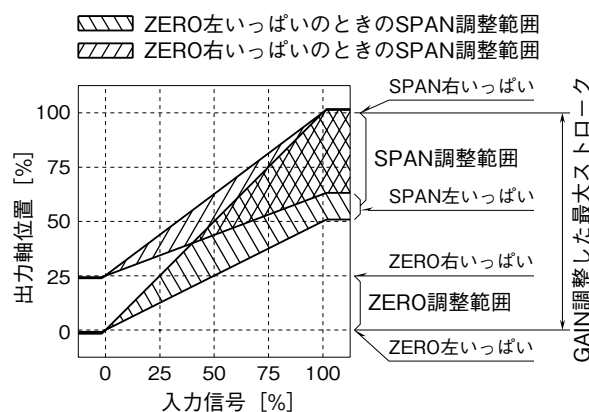


図3 入出力特性（調整範囲）

## 取付方法

ヨークを用いてサーボトップC形を下記の要領でバルブに取付けます。なお、バルブ、ヨークおよびカップリング等はお客様にてご準備下さい。

サーボトップC形の設定は出荷時の状態を保って下さい。また、指定の項目以外では電源を遮断した状態で作業を行って下さい。

下記は一般的な取付手順です。参考にして下さい。

- ①サーボトップC形に電源と入力信号 約3～5%（正作動の場合は約95～97%）を印加し、出力軸がほとんど伸びた状態にした後、電源と信号を遮断して下さい。
- ②バルブのステムを最も押下げた状態にして下さい。
- ③サーボトップC形にヨークを取付けて下さい。
- ④出力軸とバルブのステム軸をカップリングで接続して下さい。
- ⑤必要に応じて、開度表示板等を取付けて下さい。

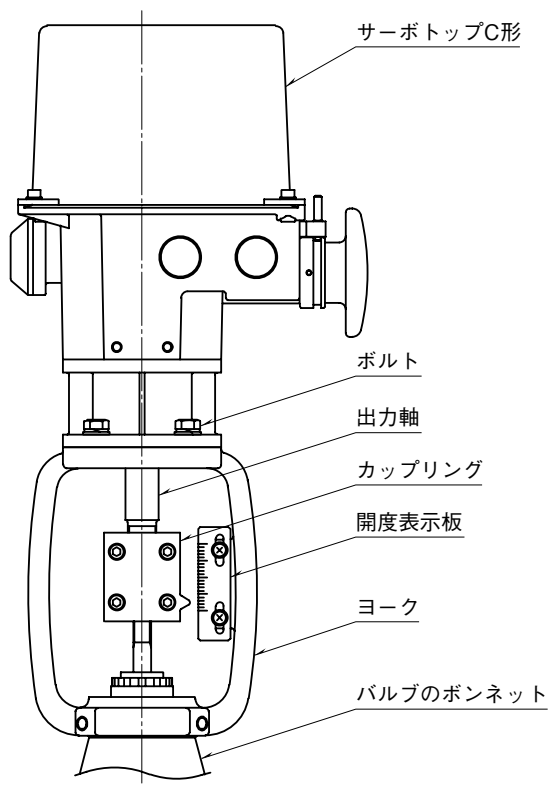


図4 バルブへの取付例

## 結 線

サーボトップC形本体のカバーを取外し、端子台に電源、入力信号等を接続して下さい。

サーボトップC形は、電源（端子①②）と入力信号（端子③④）を供給すると駆動します。その他の信号については、必要に応じて全開・全閉信号、開度出力信号などを配線して下さい。

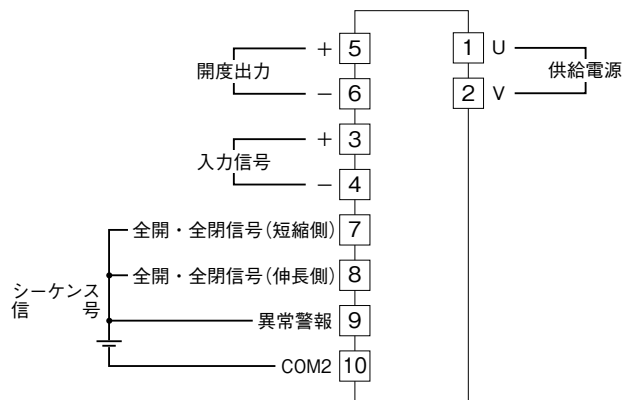


図5 端子接続図

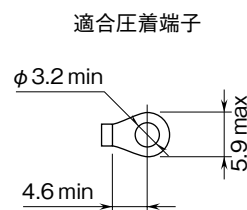


図6 適合圧着端子形状

## 調整

調整は、カバーを開き、図1のゼロ調整 (ZERO)、スパン調整 (SPAN)、再起動制限タイマ (DLY) アジャスタと、不感帯調整 (DB)、正・逆作動および入力信号異常低下時動作切換スイッチにて行って下さい。

その他のアジャスタ (ペイントロックされているアジャスタ) およびディップスイッチは、弊社での社内調整用アジャスタとなっております。このアジャスタをお客様にて調整されますと、故障の原因となりますので、絶対に調整されないようお願いいたします。お客様にてペイントロックされているアジャスタを調整された場合、その結果に関しては弊社では責任を負いかねます。

### 1) 準備 (正作動、逆作動および入力信号異常低下時動作の切換)

通常工場出荷時には、逆作動 (入力信号増加で出力軸短縮) および入力信号異常低下時出力軸停止に設定されています。設定を変更される場合は、表2および表3を参照しながら、ディップスイッチを切換えて下さい。なお、ディップスイッチは右側がONです。

表2 正逆作動設定

作動	SW3	動作説明
正作動	ON	入力信号減少で出力軸短縮 (バルブステム引出し)
逆作動	OFF	入力信号減少で出力軸伸長 (バルブステム押込み)

表3 入力信号異常低下時出力軸動作モード設定

動作モード	SW1	SW2
停止	* 1	ON
伸長	OFF	OFF
短縮	ON	OFF

\* 1、停止モード時SW1の設定は無視されます。

注1) SW4は未使用です。

注2) 正作動のとき、入力信号0～100%に対して、開度出力信号は20～4mA DCになります。

### 2) 調整順序

調整はゼロ・スパン調整、感度調整の順で行います。ここでは、逆作動を例にしていますが、正作動の場合は、[ ] 内の信号値で行ないます。

注) 各調整アジャスタの操作は、過大トルクで操作すると十字穴、回転止等がこわれることがあります。小形のドライバーで操作し、当たりのあるところで止めて下さい。

### 3) 調整手順

#### ●ゼロ・スパンの調整

① 0% [100%] の入力信号と電源を印加して、出力軸伸長側 (バルブステム押込み側) の位置が適切になるようZEROを調整します。伸長側でシール圧が必要なときは、入力0～2% [98～100%] 時トルクスイッチが動作するように調整します。

② 100% [0%] の入力信号を印加して、出力軸短絡側 (バルブステム引出し側) の位置が適切になるようSPANを調整します。三方弁等短縮側でシール圧が必要なときは、入力98～100% [0～2%] 時トルクスイッチが動作するように調整します。

③再度0% [100%] を印加し位置がずれた場合は、①～②を繰返して下さい。

注1) ZEROに対するSPANの影響が最小となるようになっていきますので、SPANを回したときにも出力軸伸長側の位置は、ほとんど変化しません。

注2) ストロークを短くしたとき、ハンチング (モータが小刻みに正・反転を繰返す状態) し易くなることがあります。必要に応じてDBを調整して下さい。

#### ●不感帯調整 (DB)

入力信号を動かしてモータの動きが小さな反転を繰返し、完全に停止しないときにDBを調整し、不感帯幅を広げます。不感帯調整スイッチの設定値と不感帯は下表の通りです。

設定値	不感帯 (%)
0	0.2
1	0.3
2	0.5
3	0.7
4	1.0
5	1.5
6	2.0
7	3.0
8	0.2
9	0.3

注) 不感帯幅は通常工場出荷時 1.5% に調整されています。

## 手動操作について

①手動操作時は、必ず電源がOFFになっていることを確認して下さい。

②ピンを引っ張った状態で、手動ハンドルノブを少し左右に廻しながら、手動位置に引出すとクラッチが手動に切り変わり、手動開閉操作ができます。

③手動ハンドルノブはノブ側から見て、右回転で出力軸下降です。開度計等を確認しながら、ハンドルを廻して下さい。

④ストローク 10 mm あたりの、手動操作軸の回転数は約 12 回転です。

⑤手動操作終了後は、必ず元の電動操作位置にハンドルノブを少し左右に廻しながら押込んで、ピンが所定の位置まで下がっていることを確認して下さい。

⑥電源を入れるときには、手動ハンドルノブが電動位置になっていることを確認して下さい。

注) 手動操作後、ハンドルノブを必ず元の電動操作位置まで押込んで下さい。

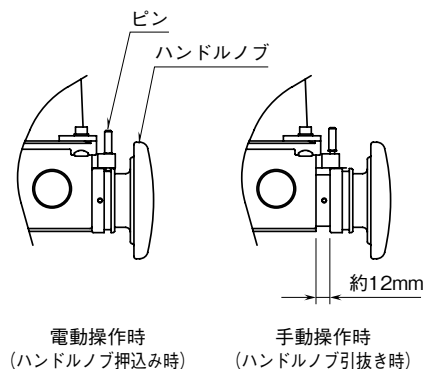


図7 手動操作ハンドルノブ位置

## 保護機能について

### ●トルクリミット機構

バルブに異物が噛込んで過負荷になった場合などの保護用に、トルクスイッチを組込んでいます。2～98%位置でトルクスイッチが作動すると、モータを停止するとともに運転ランプが0.5秒間隔で点滅し、異常警報信号を出力します。リセットするには、逆方向の入力信号を印加して下さい。なお、頻繁に異常警報信号を出力する場合には、バルブ等への異物の噛込み、調整不良、バルブのグランド増縮などによる過負荷などが考えられます。確認して過負荷の原因を必ず取除いて下さい。

●サーボトップC形はACモータのため、高負荷で頻繁な制御（負荷率 約50%以上）を行うと、モータが高温になります。故障ではありませんが、周囲温度が高い場合などサーマルプロテクタが作動し、停止することがあります。サーマルプロテクタが作動した場合、復帰するには約20分間必要です。頻繁に停止する場合には、調節計の設定値や再起動制限タイマの見直しを行って下さい。

### ●再起動制限タイマ

モータおよび内部回路部品の過熱防止のため、モータが一旦不感帯に入って停止すると、次に起動するまでの時間にインターバル(0～30秒間可変)を設けてモータの過熱等を防止しています。周囲温度およびバルブを流れる流体が高温の場合は、再起動制限タイマを長く設定して下さい。

### ●保護用ヒューズ

過大電流が流れたときの保護のために、ヒューズを組込んでいます。交換してもすぐに溶断する場合は、制御基板の損傷などが考えられます。弊社または代理店にご相談下さい。

### ●電子リミッタ

入力信号が0%以下または100%以上となった場合、機械的な行き過ぎを防ぐために、電子リミッタを内蔵しています。そのため、入力が電子リミッタを超える範囲 となっても、出力軸は電子リミッタが作用する入力信号に相当する位置で停止します。電子リミッタの作用する入力信号は、約-1.5%および約101.5%です。

## 保守・点検

より長く有効にご利用いただくために、使用条件に応じて定期的な点検を実施して下さい。

点検項目	点検内容	不具合時の処置
作動点検	入力を0→50→100→50→0%にして停止位置が正常なこと。	修理または再調整
異音	作動時に異音が発生しないこと。	修理または再調整
コネクタおよびリード線	コネクタが確実に接続されていること。 リード線の断線、被覆の破れ、傷がないこと。	修理または再調整
ケース内部の湿気または錆	本体内に浸水などによる水分および錆の発生がないこと。 ガスケット類に損傷がないこと。 電線引込み用ケーブルコネクタが緩んでいないこと。	水分の除去、乾燥および発錆部品の交換 ガスケット類に損傷があれば交換 コネクタ類の増締め
ねじ類の緩み	ねじ、ボルト類に緩みがないこと。	増締め
ロックナットの緩み	バルブステム軸のナットに緩みがないこと。	増締め後、再調整

定期点検の結果、不具合時の修理、部品交換および給油を要する場合は、弊社または代理店にご相談下さい。

### ●給油

スクリュウ・ナット部およびギヤ部のグリースは、2年毎に点検・給油を行って下さい。なお、周囲温度が高い場合や、運転頻度が高い場合は、点検周期を短くして下さい。

### ●定期運転

バルブが希にしか開閉されない場合は、定期的（例えば1週間ごと）に動かして異常がないことを確認して下さい。

## 故障と対策

不具合内容	RUN ランプ	INPUT ランプ	原因	対策
動作しない	消灯	消灯	電源が異常	電源を点検する。
			ヒューズの溶断	ヒューズを交換する。
	0.5 秒間隔 点滅	点灯	異物噛込み等によって過負荷となり、トルクスイッチが作動している。	バルブを点検する。
			モータのサーマルプロテクタの作動	再起動制限タイマを長くする。調節計の設定を見直す。
			モータ、ポテンシオメータまたはトルクスイッチの結線が異常	コネクタ、リード線を点検する。
			電源電圧または容量の不足	電源を点検する。
			コントロール基板の損傷	修理または交換
			アクチュエータの機械的損傷	修理または交換
	2 秒間隔で 点滅	消灯	入力信号が異常	入力信号を点検する。
			不感帯幅が広すぎる。	不感帯を狭くする。
	2 秒間隔で 点滅	点灯	手動ハンドルノブが電動操作時位置になっていない。	手動ハンドルノブを電動操作時位置にする。
			アクチュエータの機械的損傷	修理または交換
	点灯	点灯	ノイズによる誤作動	ノイズの有無等を点検する。
電源電圧または容量の不足			電源を点検する。	
コントロール基板の損傷			修理または交換	
動作が不安定			電源電圧が低いまたは変動する。	電源を点検する。
			入力信号が不安定	調節計、信号線、ノイズの有無等を点検する。
			ポテンシオメータの損傷	修理または交換
行程の途中で動作しなくなる 行程の途中で開閉速度が遅くなる			アクチュエータの機械的損傷	修理または交換
			異物噛込み等によってバルブが過負荷になっている。	バルブを点検する。
			アクチュエータの機械的損傷	修理または交換

故障時の修理、部品交換を要する場合は、弊社または代理店にご相談下さい。

## 雷対策

雷による誘導サージ対策のため弊社では、電子機器専用避雷器<エム・レスタシリーズ>をご用意致しております。併せてご利用下さい。

## 保証

本器は、厳密な社内検査を経て出荷されておりますが、万一製造上の不備による故障、または輸送中の事故、出荷後3年以内正常な使用状態における故障の際は、ご返送いただければ交換品を発送します。