

共通機器

取扱説明書

コネクターミナル

形式
CNT

ご使用いただく前に

このたびは、エム・システム技研の製品をお買い上げいただき誠にありがとうございます。本器をご使用いただく前に、下記事項をご確認下さい。

■梱包内容を確認して下さい

- コネクターミナル本体.....1台

■形式を確認して下さい

お手元の製品がご注文された形式かどうか、スペック表示で形式と仕様を確認して下さい。

■取扱説明書の記載内容について

本取扱説明書は本器の取扱い方法、外部結線および簡単な保守方法について記載したものです。

ご注意事項

●取扱いについて

- 本器の取外または取付を行う場合は、危険防止のため必ず、入出力信号を遮断して下さい。

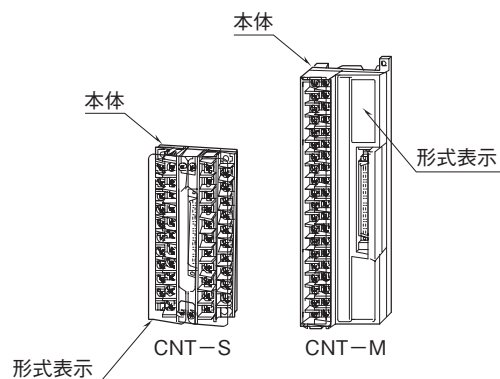
●設置について

- 屋内でご使用下さい。
- 塵埃、金属粉などの多いところでは、防塵設計のきょう体に収納し、放熱対策を施して下さい。
- 振動、衝撃は故障の原因となることがあるため極力避けて下さい。
- 周囲温度が -5 ~ +55℃ を超えるような場所、周囲湿度が 30 ~ 90 %RH を超えるような場所や結露するような場所での使用は、寿命・動作に影響しますので避けて下さい。

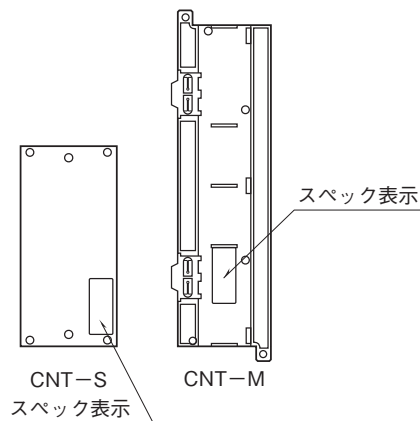
●配線について

- 配線は、ノイズ発生源(リレー駆動線、高周波ラインなど)の近くに設置しないで下さい。
- ノイズが重畳している配線と共に結束したり、同一ダクト内に収納することは避けて下さい。

各部の名称



■背面図



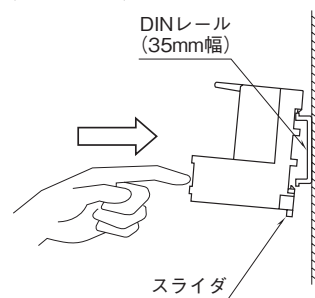
取付方法

取付は次ページの外形寸法図を参考に行って下さい。

■DIN レール取付の場合 (CNT - M)

本体裏面の黒いフックを DIN レールに掛け黄色いスライダを押しして下さい。

取外す場合はマイナスドライバーなどでスライダを下に押下げその状態で下側から引いて下さい。

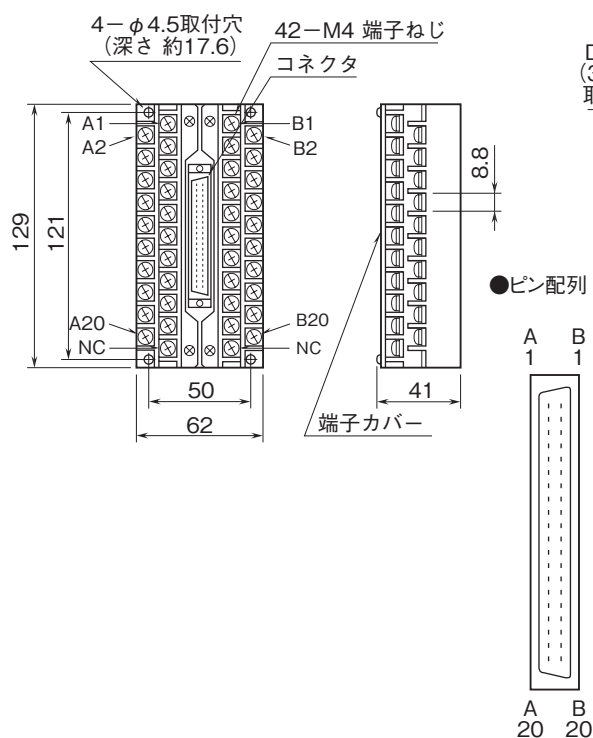


接 続

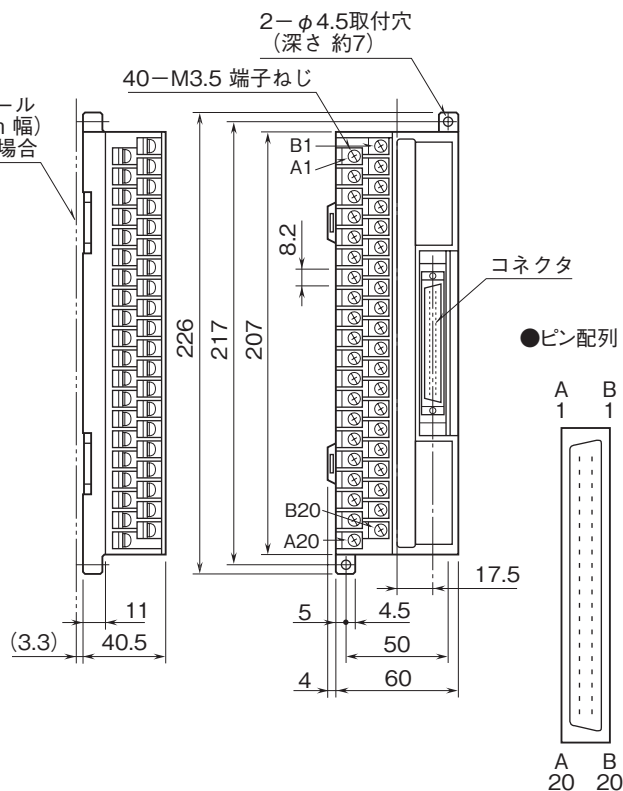
コネクタのピン番号と端子番号は 1 対 1 で対応しています。次ページの外形寸法図を参考に行って下さい。

外形寸法図 (単位: mm)

■CNT-S



■CNT-M



配線

■端子ねじ

締付トルク: 0.8~1.2 N·m

■適合電線

最大適合電線: 2 mm²

保証

本器は、厳密な社内検査を経て出荷されておりますが、万一製造上の不備による故障、または輸送中の事故、出荷後3年以内正常な使用状態における故障の際は、ご返送いただければ交換品を発送します。