

共通機器

取扱説明書

アナログ信号分配器

形式
CNC

ご使用いただく前に

このたびは、エム・システム技研の製品をお買い上げいただき誠にありがとうございます。本器をご使用いただく前に、下記事項をご確認下さい。

■梱包内容を確認して下さい

- ・アナログ信号分配器1 台
- ・ソケット取付ねじ6 本
- ・結束帯2 本

■形式を確認して下さい

お手元の製品がご注文された形式かどうか、スペック表示で確認して下さい。

■取扱説明書の記載内容について

本取扱説明書は本器の取扱い方法、外部結線について記載したものです。

ご注意事項

●設置について

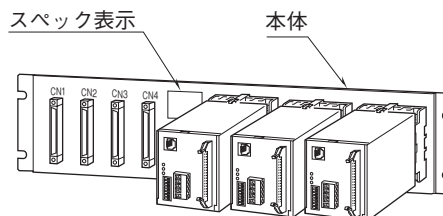
- ・塵埃、金属粉などの多いところでは、防塵設計のきょう体に収納し、放熱対策を施して下さい。
- ・振動、衝撃は故障の原因となることがあるため極力避けて下さい。
- ・周囲温度が -5 ~ +55℃ を超えるような場所、周囲湿度が 30 ~ 90 % RH を超えるような場所や結露するような場所でのご使用は、寿命・動作に影響しますので避けて下さい。
- ・配線などで本体の通風口を塞がぬようご注意下さい。

●配線について

- ・配線(電源線、入力信号線、出力信号線)は、ノイズ発生源(リレー駆動線、高周波ラインなど)の近くに設置しないで下さい。
- ・ノイズが重畳している配線と共に結束したり、同一ダクト内に収納することは避けて下さい。

各部の名称

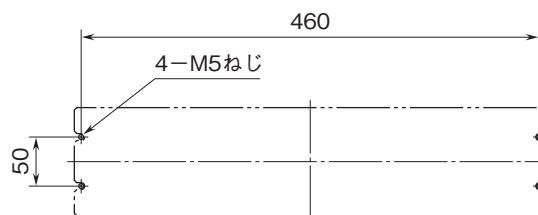
■前面図



※ マルチアナログ入出力ユニットは別手配になります。

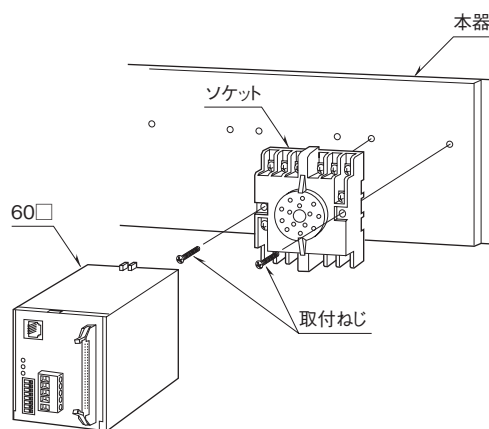
取付方法

■取付寸法図 (単位 : mm)



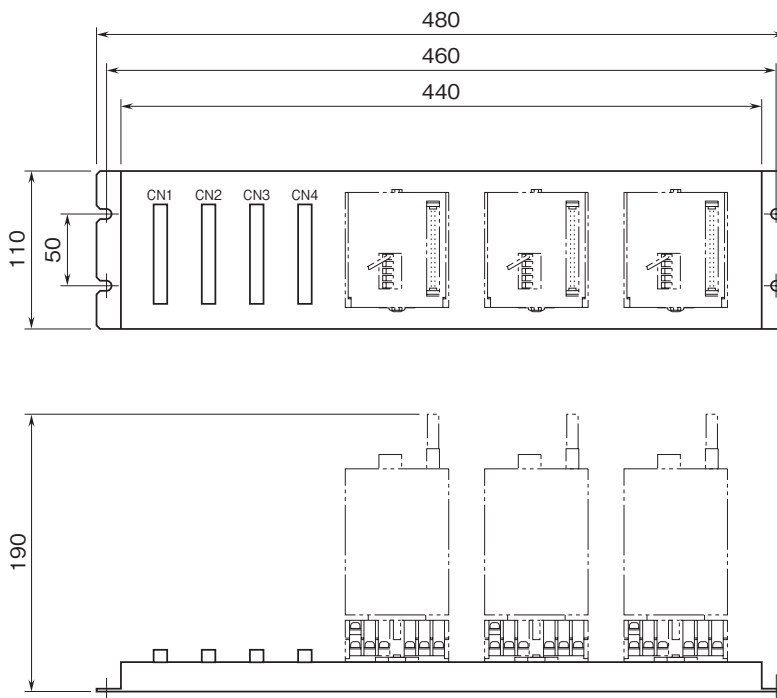
■マルチアナログ入出力ユニット (形式 : 60 □) の取付方法

付属の取付ねじを使い、本器の取付穴にソケットをねじ止めし、マルチアナログ入出力ユニット (形式 : 60 □) をソケットに取付けて下さい。

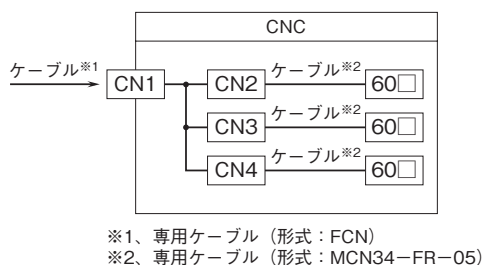


接 続

外形寸法図 (単位 : mm)



端子接続図



コネクタ仕様

- CN1: アナログ入力 (富士通製 FCN - 364P040 - AU)
- CN2: アナログ出力*1 (富士通製 FCN - 364P040 - AU)
- CN3: アナログ出力*1 (富士通製 FCN - 364P040 - AU)
- CN4: アナログ出力*1 (富士通製 FCN - 364P040 - AU)

	接続先
CN1	当社ネスト (富士通製 FCN 形入出力コネクタ付)
CN2	60 □
CN3	60 □
CN4	60 □

* 1、CN2、CN3、CN4 はパラレルに出力されます。

●コネクタ対応表

CN1	CN2 ~ CN4	CN1	CN2 ~ CN4
A1	A1	B1	B1
A2	A2	B2	B2
A3	A3	B3	B3
A4	A4	B4	B4
A5	A5	B5	B5
A6	A6	B6	B6
A7	A7	B7	B7
A8	A8	B8	B8
A9	A9	B9	B9
A10	A10	B10	B10
A11	A11	B11	B11
A12	A12	B12	B12
A13	A13	B13	B13
A14	A14	B14	B14
A15	A15	B15	B15
A16	A16	B16	B16

A17 ~ A20、B17 ~ B20 は不使用

点 検

- ①本体および 60 □の端子接続図に従って結線がされていますか。
- ②取付、環境条件は正常ですか。
以上の項目をご確認の上、運転を開始して下さい。

保 証

本器は、厳密な社内検査を経て出荷されておりますが、万一製造上の不備による故障、または輸送中の事故、出荷後3年以内正常な使用状態における故障の際は、ご返送いただければ交換品を発送します。