

共通機器

取扱説明書

1A 出力形
クランプ式交流電流センサ

形式
CLSD

ご使用いただく前に

このたびは、エム・システム技研の製品をお買い上げいただき誠にありがとうございます。本器をご使用いただく前に、下記事項をご確認下さい。

■梱包内容を確認して下さい

- ・クランプ式交流電流センサ 1台

■形式を確認して下さい

お手元の製品がご注文された形式かどうか、スペックラベルで形式と仕様を確認して下さい。

■取扱説明書の記載内容について

本取扱説明書は本器の取扱い方法、外部結線および簡単な保守方法について記載したものです。

ご注意事項

●取扱いについて

- ・取付または取外を行う場合は、危険防止のため必ず、入力信号を遮断して下さい。通電中はコアが吸着し、外しにくくなる場合があります。
- ・出力には過電圧クランプ素子を内蔵していますが、長時間の開放は避けて下さい。

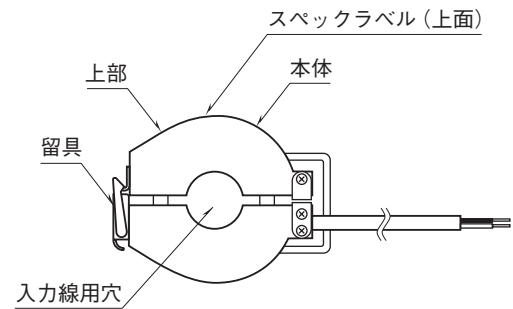
●設置について

- ・屋内でご使用下さい。
- ・振動、衝撃は故障の原因となることがあるため極力避けて下さい。
- ・周囲温度が -20 ~ +60℃ を超えるような場所、周囲湿度が 85 % RH を超えるような場所や結露するような場所でのご使用は、寿命・動作に影響しますので避けて下さい。

●配線について

- ・配線（出力信号線）は、ノイズ発生源（リレー駆動線、高周波ラインなど）の近くに設置しないで下さい。
- ・ノイズが重畳している配線と共に結束したり、同一ダクト内に収納することは避けて下さい。

各部の名称



注、形式により形状が異なります。

取付方法

■入力線の取付

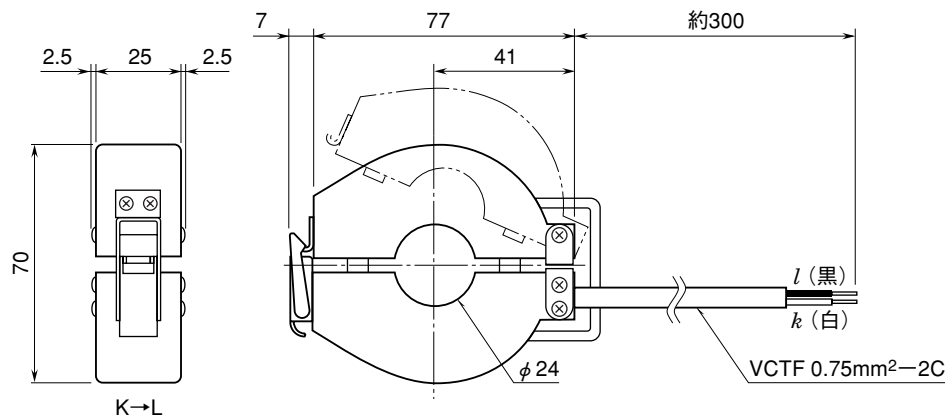
- ①留具を外して上部を開け、入力線を穴に通して下さい。電力変換器など、極性のある変換器で使用する場合は、入力極性（K、L）に注意して接続して下さい。
- ②上部を元に戻し、異物を挟まないように注意して、留具を確実に止めて下さい。
- ③本体は入力線に結束バンド等で固定して下さい。

接 続

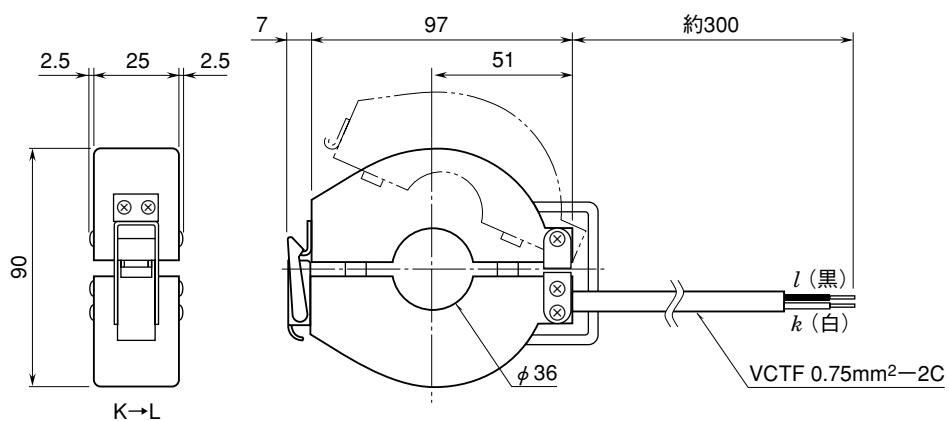
各端子の接続は下図を参考にして行って下さい。

外形寸法図 (単位: mm)

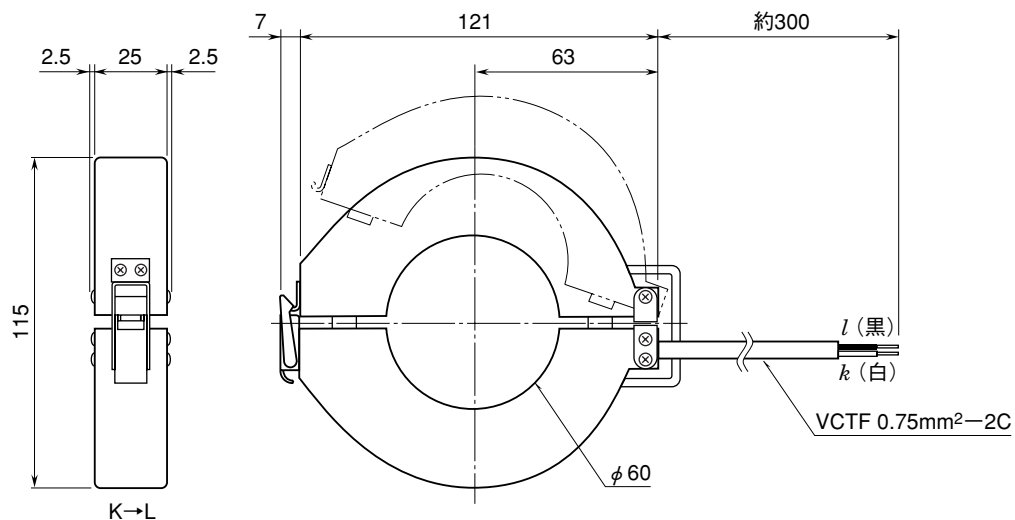
■ CLSD - A



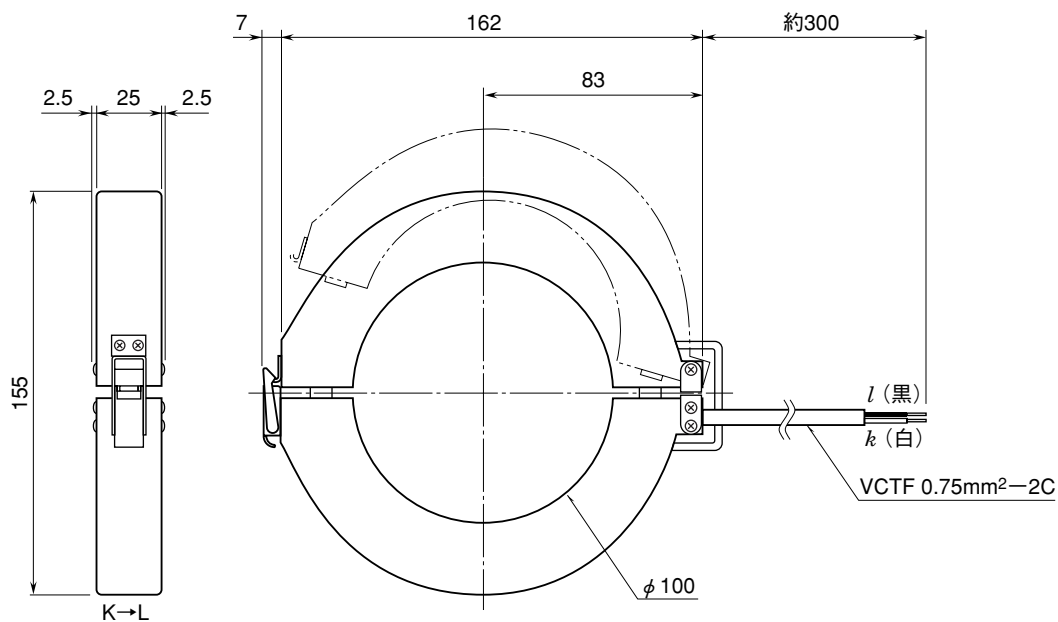
■ CLSD - B



■ CLSD - C



■ CLSD - D



配線

■出力線の配線

出力線は、0.75 mm²より太いものをツイストして使用して下さい。

電力変換器など、極性のある変換器で使用する場合は、出力極性 (K、L) に注意して接続して下さい。

保証

本器は、厳密な社内検査を経て出荷されておりますが、万一製造上の不備による故障、または輸送中の事故、出荷後3年以内正常な使用状態における故障の際は、ご返送いただければ交換品を発送します。

点検

- ①接続図に従って結線がされていますか。
- ②入力信号は正常ですか。
- ③出力信号は正常ですか。