

共通機器		
取扱説明書	防雨形 屋外ケーシング	形式
		BX-W1

ご使用いただく前に

このたびは、エム・システム技研の製品をお買い上げいただき誠にありがとうございます。本器をご使用いただく前に、下記事項をご確認下さい。

■梱包内容を確認して下さい

- ・ ケーシング1 台
構成部品については組立の項をご参照下さい。
- ・ 取付金具
(取付プレート・U ボルト・六角ナット×2)1 式
- ・ 取付フレーム (MDP 用)1 個
ケーシング内に組込まれています。
- ・ MDP 取付用ねじ (M4 × 8 セムス)4 個
ケーシング内に付属されています。
- ・ 8 ピンソケット取付用ねじ (M4 × 20 セムス)2 個
ケーシング内に付属されています。
- ・ 11 ピンソケット取付用ねじ (M4 × 30 セムス)2 個
ケーシング内に付属されています。

■形式を確認して下さい

お手元の製品がご注文された形式かどうか、スペック表示で形式を確認して下さい。

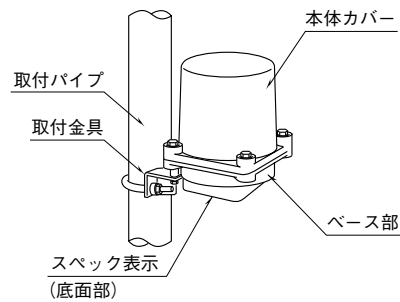
■取扱説明書の記載内容について

本取扱説明書は本器の組立および取付方法について記載したものです。

ご注意事項

養生テープ等を直接塗装面に貼付けしないで下さい。塗装が剥がれる恐れがあります。やむを得ず貼付ける場合は、粘着力の弱いものを使用し、ゆっくりと丁寧に剥がして下さい。

各部の名称



主な特長

BX-W1 は、M・RESTER シリーズや M・UNIT シリーズ (8 ピン・11 ピン) 等を、信号伝送器や検出器近くの、露天環境に設置する場合にご利用いただけます。

- ・ 工事中に破損しにくいアルミ鋳物で、ゴムパッキングを用いた防雨構造です。
- ・ 2 インチスタンション (2B パイプ) に取付けられる形になっています。
- ・ 直射日光下でも内部温度上昇しにくいよう銀色塗装を施しています。

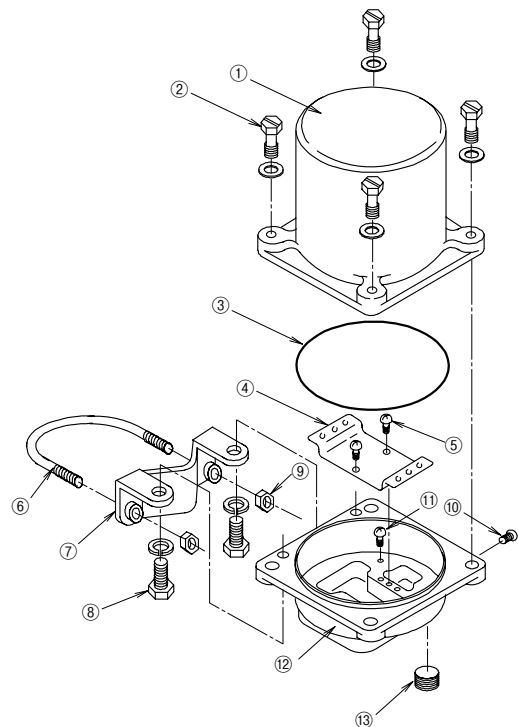
組立

取付は、本体部分を付属の取付金具を用いて 2 インチスタンション (2B パイプ)、または壁取付ができます (取付方法項参照)。また、変換器および避雷器の収納方法は、配線項 (次項) を参考に行ってください。

●構成部品

- ① 本体カバー 1
- ② 六角ボルト (M8 × 25 座金付) 4
- ③ O リング 1
- ④ 取付フレーム (MDP 用) 1
- ⑤ 取付フレーム取付ねじ (M4 × 8 セムス) 2
- ⑥ U ボルト (2B、M10) 1
- ⑦ 取付プレート 1
- ⑧ 六角ボルト (M8 × 15 座金付) 2
- ⑨ 六角ナット (M10) 2
- ⑩ 外部アース端子 (M4 × 8 セムス) 1
- ⑪ 内部アース端子 (M4 × 8 セムス) *1 1
- ⑫ ベース部 1
- ⑬ 閉塞蓋 1

* 1、ケーブル孔 4 ケ口タイプの場合は付きません。



配線

配線は、下記の要領で行って下さい。文中の数字は組立項（前項）の構成部品を示しますので、組立項を確認の上、配線を行って下さい。

■8ピン・11ピンソケットタイプ

取付フレーム④を外して、変換器（避雷器）のソケットをベース部⑫に付属のソケット取付用ねじにて固定します。固定後、ソケットの端子ねじへ、外部からのケーブルを接続して下さい。避雷器の場合、アース端子は必ず内部アース端子⑪へ接続し、外部アース端子⑩を100Ω位のアース棒に充分な機械的強度のあるリード線で接続して下さい（ケーブル孔4ヶ口タイプには、内部アース端子⑪は付きません。必ずケーブル孔3ヶ口タイプをご使用下さい）。

配線後、変換器（避雷器）の本体をソケットへ固定して下さい。

ケーブル孔はG 1/2ねじが切っております。「防水グランド」（お客様ご用意）を用いてケーブルの周囲を密封して下さい。ケーブル孔は3ヶ口または4ヶ口あり、使用しない孔には閉塞蓋（本体に装着済）をテフロンシールを用いてしっかりとねじ込んで下さい。

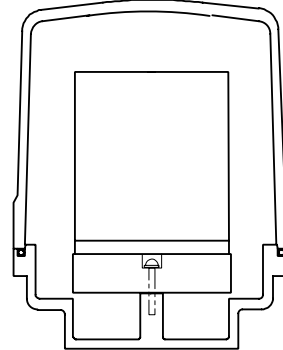
■MDPタイプ

ベース部⑫へ取付フレーム④を取付フレーム取付ねじ⑤にて固定します（出荷時固定済）。次に避雷器を取付フレーム④へ付属のMDP取付用ねじ（M4×8セムス）にて固定します。

配線はソケットタイプと同様に行って下さい。

ただし、MDPタイプの場合は取付フレーム④を通じて避雷器のアース端子がベース部に接続されますので、内部アース端子⑪への接続は不要となります。

断面図（8ピンソケットタイプの場合）



■DIN レール取付

お客様にて約50mmにカットしたDINレールをご用意下さい。

取付フレーム④を外して、ベース部⑫にDINレール（お客様ご用意）を取付ねじ⑤にて固定します。次に変換器（避雷器）のソケット（ソケットない製品は本体）をDINレールに取付けます。

配線はソケットタイプと同様に行なって下さい。

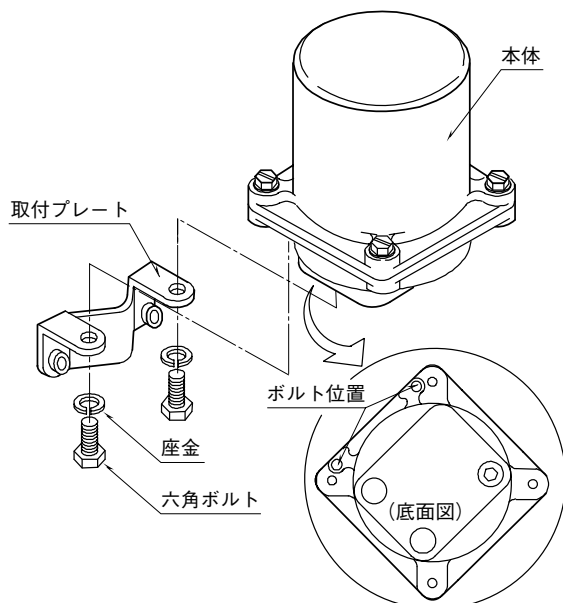
配線後、変換器（避雷器）の本体をソケットへ固定してください。

取付方法

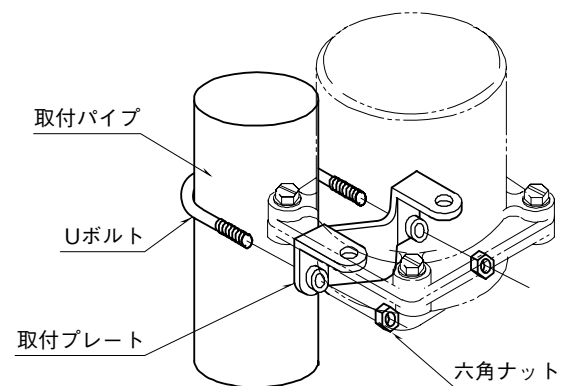
取付は、下図の取付方法および外形寸法図・内部寸法図・取付フレーム（MDP用）寸法図・取付寸法図を参考に行って下さい。

■取付方法

①取付プレートを下側から、六角ボルトにて本体に固定します。本体のボルト位置は、底面図をご参照下さい。

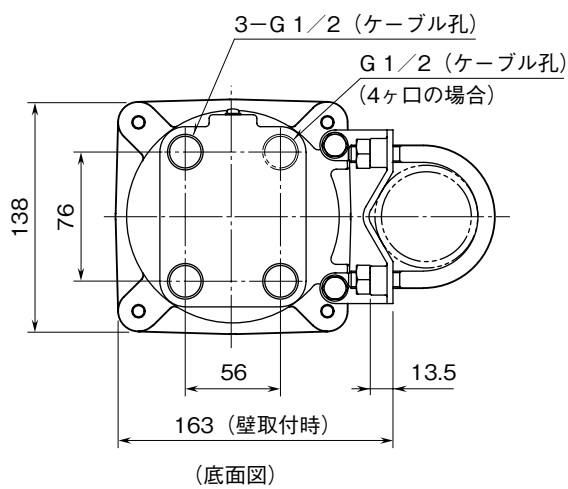
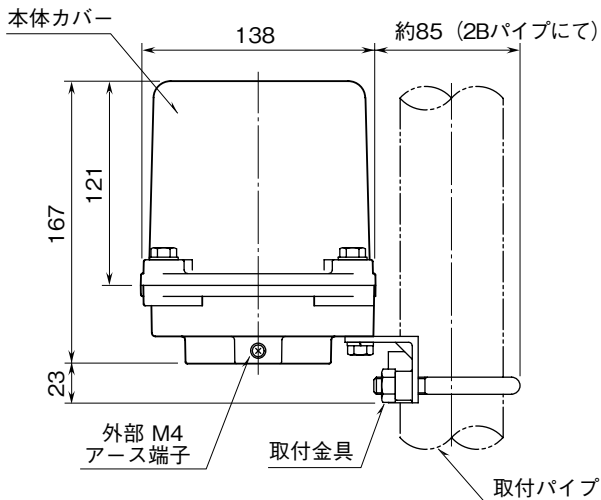


②取付プレートを取付パイプにUボルトと六角ナットでしっかりと固定します。

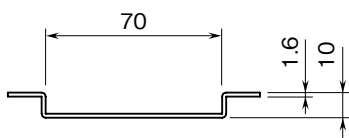
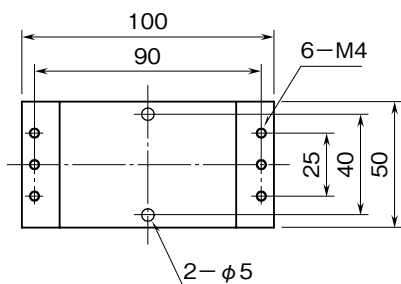


③壁取付の場合は、①の方法に従って本体と取付プレートを固定後、取付けて下さい。

外形寸法図 (単位: mm)

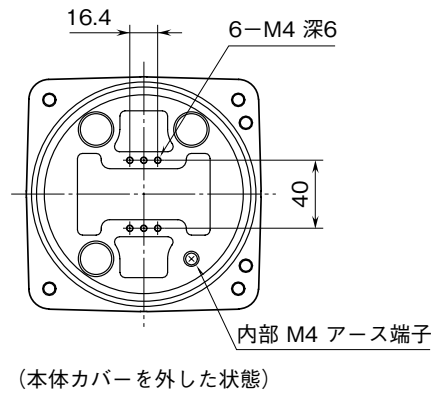


取付フレーム (MDP 用) 寸法図 (単位: mm)

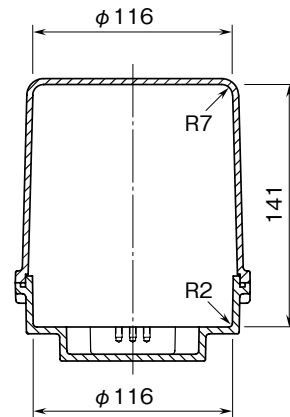
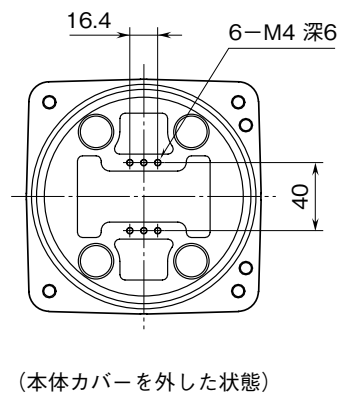


内部寸法図 (単位: mm)

●ケーブル孔 3ヶ口

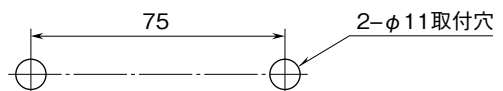


●ケーブル孔 4ヶ口



取付寸法図 (単位: mm)

壁取付寸法



保証

本器は、厳密な社内検査を経て出荷されておりますが、万一製造上の不備による故障、または輸送中の事故、出荷後3年以内正常な使用状態における故障の際は、ご返送いただければ交換品を発送します。