

取扱説明書	共通機器
	<b>取付金具</b> <span style="float: right;"><b>BX - 1DL</b></span>

◆◆◆◆◆

このたびは、エム・システム技研の製品をお買い上げいただき誠にありがとうございます。本器をご使用いただく前に、下記事項をご確認下さい。

◆◆◆◆◆

### 概要

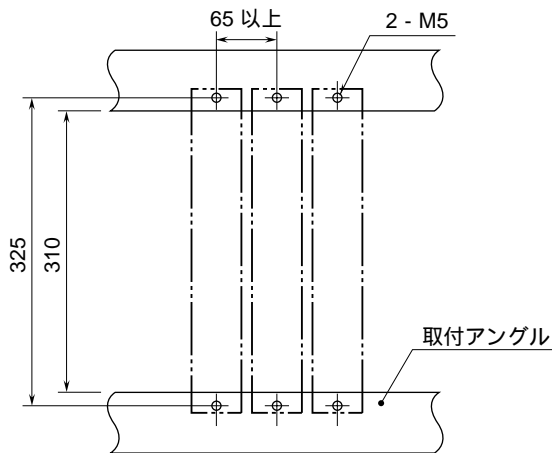
**（主な機能と特長）**

BX - 1DLは、分散形多重伝送システムDATA・Mをアングル取付けするときに使用する取付金具です。

### 設置

設置には次のような場所をお選び下さい。  
 屋内で、周囲温度が-5 ~ +50 の場所  
 湿度が30 ~ 90 %RHで、結露しない場所  
 雨や水のかからない場所  
 腐食性ガス、粉塵や振動のない場所  
 取付は、下図の要領で行って下さい。

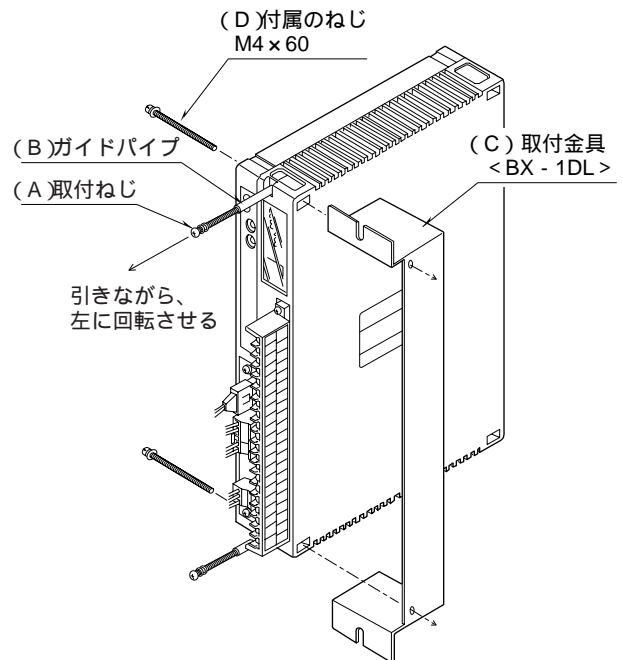
取付寸法図（単位：mm）



### 取付要領（取付要領図参照）

DATA・Mユニット上下の(A)取付ねじを引きながらねじを左回転させ、ねじと(B)ガイドパイプを取外します。  
 (C)取付金具< BX - 1DL >をDATA・Mユニット本体の右側にあてます。  
 (D)付属のねじM4 × 60をDATA・Mユニットの左側から挿入してねじつけします。

### 取付要領図



### 保証

本器は、厳密な社内検査を経て出荷されておりますが、万一製造上の不備による故障、または輸送中の事故、出荷後3年以内正常な使用状態における故障の際は、ご返送いただければ交換品を発送します。