

取扱説明書	共通機器
	給電器 <span style="float: right;">BX - 16PF</span>

◆◆◆◆◆

このたびは、エム・システム技研の製品をお買い上げいただき誠にありがとうございます。本器をご使用いただく前に、下記事項をご確認下さい。

◆◆◆◆◆

## 概要

### （主な機能と特長）

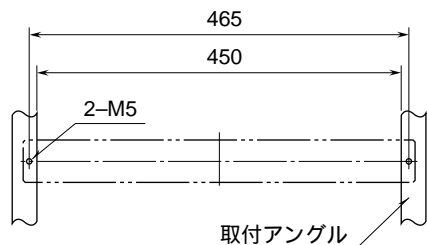
BX - 16PFは、変換器などへ電源を供給する給電器です。計装パネル内の電源配線を合理的に行うのに大変便利です。JIS標準ラックに組み込めます。最大16台まで電源供給ができます。1ループ毎にアラームヒューズが付いています。ヒューズ断で警報接点をとれます。

## 設置

設置には次のような場所をお選び下さい。

- 屋内で、周囲温度が-5 ~ +60 の場所
  - 湿度が30 ~ 90 %RHで、結露しない場所
  - 雨や水のかからない場所
  - 腐食性ガス、粉塵や振動のない場所
- 取付は、下図の要領で行って下さい。

### 取付寸法図（単位：mm）



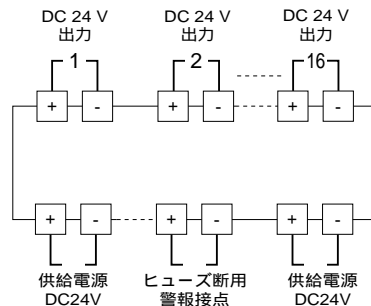
（注）形式コード：6  
上側に適当な配線スペースをおとり下さい。  
形式コード：1、5、B  
下側に適当な配線スペースをおとり下さい。

## 接続

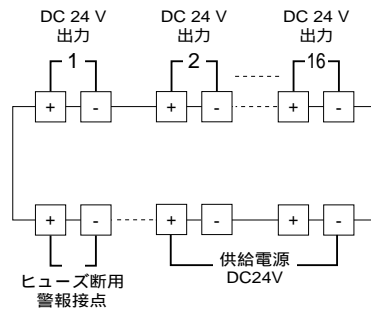
各端子の接続は下図の要領で行って下さい。

### 端子接続図

BX - 16PF - 1



BX - 16PF - 5、6、B

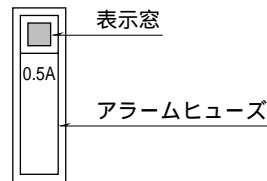


## 点検

接続方法に従って結線がされていますか。

供給電源は正常ですか。

警報接点（無電圧接点）が出力している場合、アラームヒューズを確認して下さい。切れているヒューズは表示窓が白くなります。



ヒューズ断の原因を確認し、新しいアラームヒューズと交換して下さい。

導電板接続形の場合、導電板は2種類入っています。通常は短い方を、GPVを使用するときは長い方の導電板を使用して下さい。

## 保証

本器は、厳密な社内検査を経て出荷されておりますが、万一製造上の不備による故障、または輸送中の事故、出荷後3年以内正常な使用状態における故障の際は、ご返送いただければ交換品を発送します。