

共通機器		
取扱説明書	給電器付、両切りヒューズ	形式
	標準ラック取付枠	BX-16G-B

ご使用いただく前に

このたびは、エム・システム技研の製品をお買い上げいただき誠にありがとうございます。本器をご使用いただく前に、下記事項をご確認下さい。

■梱包内容を確認して下さい

- ・標準ラック取付枠.....1台
- ・導電板（赤）.....16個
- ・導電板（黒）.....16個

■形式を確認して下さい

お手元の製品がご注文された形式かどうか、スペック表示で形式と仕様を確認して下さい。

■取扱説明書の記載内容について

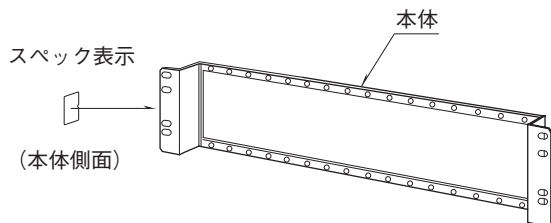
本取扱説明書は本器の取扱い方法、外部結線および簡単な保守方法について記載したものです。

ご注意事項

●設置について

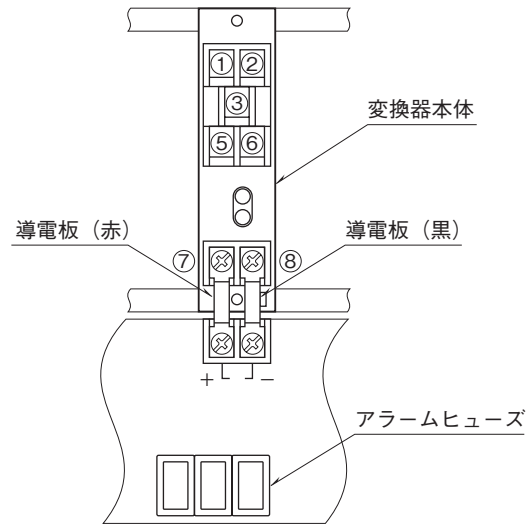
- ・屋内でご使用下さい。
- ・塵埃、金属粉などの多いところでは、防塵設計のきょう体に収納し、放熱対策を施して下さい。
- ・振動、衝撃は故障の原因となることがあるため極力避けて下さい。
- ・周囲温度が -5 ~ +55℃ を超えるような場所、周囲湿度が 30 ~ 90 % RH を超えるような場所や結露するような場所でのご使用は、寿命・動作に影響しますので避けて下さい。

各部の名称



接続方法

導電板の接続は下図の要領で行って下さい。
(最大 16 台まで取付け可能)



■ H・RACK の場合

給電器のプラス端子と変換器の⑦端子を赤の導電板で、給電器のマイナス端子と変換器の⑧端子を黒の導電板で接続して下さい。

■ M・RACK、W・RACK、A・RACK の場合

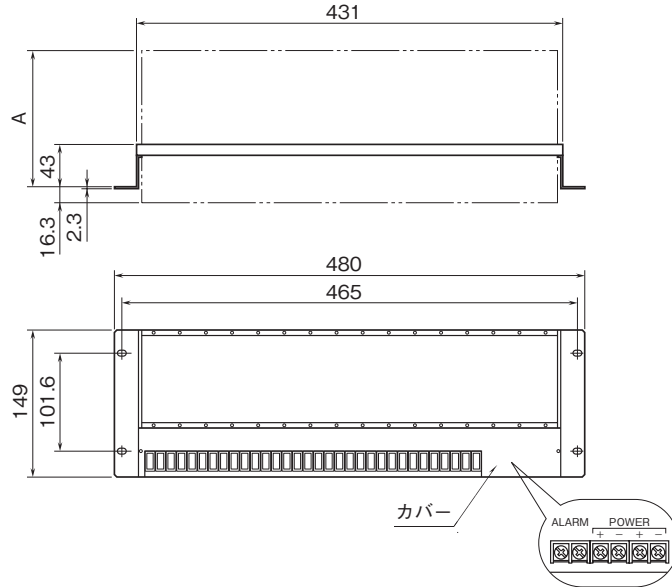
給電器のプラス端子と変換器の⑩端子を赤の導電板で、給電器のマイナス端子と変換器の⑬端子を黒の導電板で接続して下さい。

端子ねじ締付トルク 0.8 N・m (給電器付の場合)

接 続

各端子の接続は下図を参考に行ってください。

外形寸法図 (単位: mm)

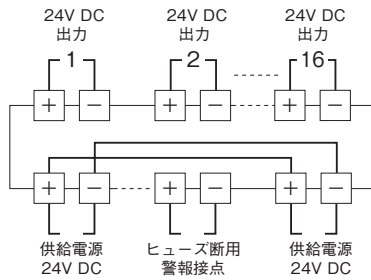


シリーズ	M・RACK ※1	H・RACK B・RACK	W・RACK ※2	A・RACK
寸法				
A	139 (163)	137	(139) 163	162

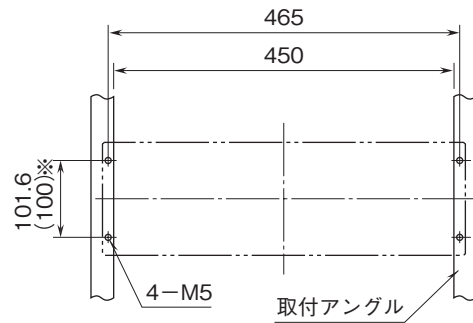
※1、()内の寸法は7SN、7LM、7LMSの場合

※2、()内の寸法はVMS、VFX、JXシリーズの場合

端子接続図



取付寸法図 (単位: mm)

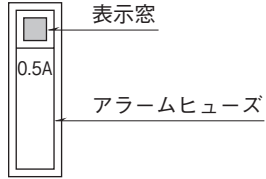


(注) 下側に適当な配線スペースをおとり下さい。

※ ()内は JIS 規格

点 検

- ①接続方法に従って結線がされていますか。
- ②供給電源は正常ですか。
- ③警報接点（無電圧接点）が出力している場合、アラームヒューズを確認して下さい。切れているヒューズは表示窓が白くなります。



ヒューズ断の原因を確認し、新しいアラームヒューズと交換して下さい。

ヒューズについてはお問い合わせ下さい。

保 証

本器は、厳密な社内検査を経て出荷されておりますが、万一製造上の不備による故障、または輸送中の事故、出荷後3年以内正常な使用状態における故障の際は、ご返送いただければ交換品を発送します。