

| | | |
|-------|-------|-----|
| 取扱説明書 | 空電変換器 | 形式 |
| | | BPV |

ご使用いただく前に

このたびは、エム・システム技研の製品をお買い上げいただき誠にありがとうございます。本器をご使用いただく前に、下記事項をご確認下さい。

■梱包内容を確認して下さい

- ・変換器（本体+ソケット）.....1台
- ・M4×30ねじ.....2本
- ・M4ナット.....2個

■形式を確認して下さい

お手元の製品がご注文された形式かどうか、スペック表示で形式と仕様を確認して下さい。

■取扱説明書の記載内容について

本取扱説明書は本器の取扱い方法、外部結線および簡単な保守方法について記載したものです。

ご注意事項

●EU 指令適合品としてご使用の場合

- ・本器は盤内蔵形として定義されるため、必ず制御盤内に設置して下さい。
- ・お客様の装置に実際に組込んだ際に、規格を満足させるために必要な対策は、ご使用になる制御盤の構成、接続される他の機器との関係、配線等により変化することがあります。従って、お客様にて装置全体でCEマーキングへの適合を確認していただく必要があります。
- ・遠方より引込む配線には、各種避雷器を設置して下さい。

●取扱いについて

- ・ソケットから本体部の取外または取付を行う場合は、危険防止のため必ず、電源および入力信号を遮断して下さい。

●設置について

- ・屋内でご使用下さい。
- ・塵埃、金属粉などの多いところでは、防塵設計のきょう体に収納し、放熱対策を施して下さい。
- ・振動、衝撃は故障の原因となることがあるため極力避けて下さい。
- ・周囲温度が -10 ~ +60℃を超えるような場所、周囲湿度が 30 ~ 90 % RH を超えるような場所や結露するような場所でのご使用は、寿命・動作に影響しますので避けて下さい。

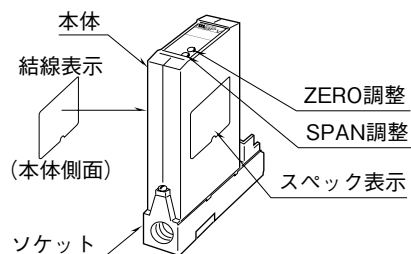
●配線について

- ・配線は、ノイズ発生源（リレー駆動線、高周波ラインなど）の近くに設置しないで下さい。
- ・ノイズが重畳している配線と共に結束したり、同一ダクト内に収納することは避けて下さい。

●その他

- ・本器は電源投入と同時に動作しますが、すべての性能を満足するには10分の通電が必要です。

各部の名称



取付方法

■ラック取付の場合

標準ラック取付金具（形式：BX-16H）に取付けてお使い下さい。

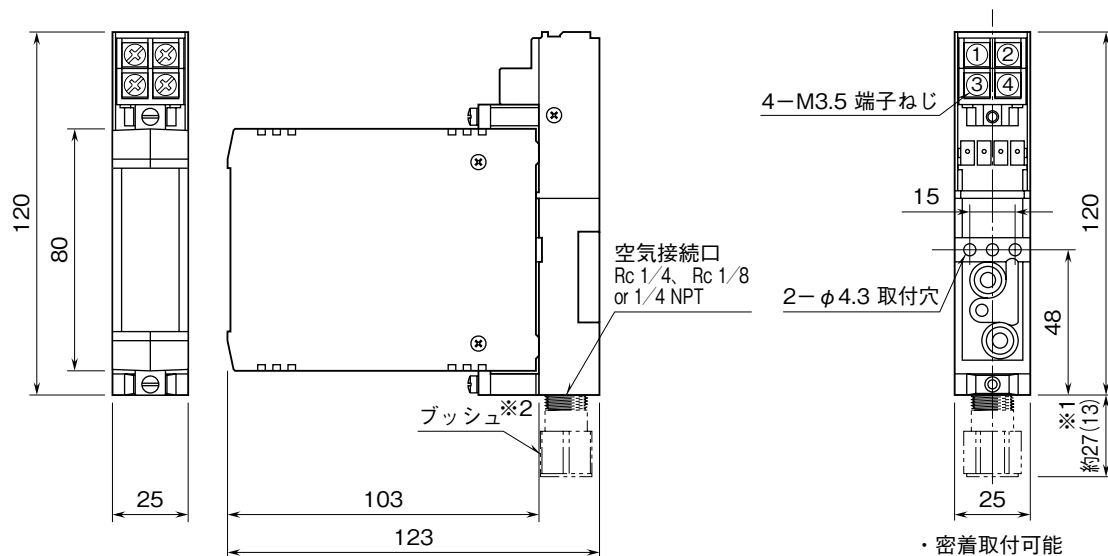
■壁取付の場合

外形寸法図を参考に行ってください。

接 続

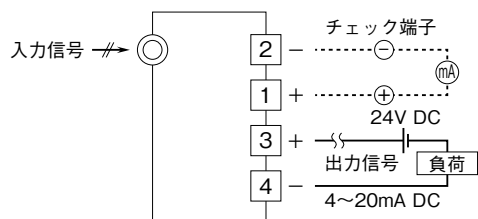
各端子の接続は端子接続図もしくは本体側面の結線表示を参考にして行って下さい。

外形寸法図(単位：mm)



※1、Rc 1/8の場合は括弧内の寸法になります。
 ※2、Rc 1/8、1/4 NPTの場合のみ付きます。

端子接続図



配線

■端子ねじ

締付トルク：0.8 N・m

配管

BPVの空気接続口は、Rc 1 / 4、Rc 1 / 8または1 / 4 NPTめねじとなっています。

締付は12 N・m以下のトルクで行ってください。

配管が終了しましたら空気漏れのないことを確認してください。漏れは誤差の原因になります。

点検

①端子接続図に従って結線がされていますか。

②入力信号は正常ですか。

接続口での空気漏れはありませんか。

③出力信号は正常ですか。

供給電圧と許容負荷抵抗の関係は下記の通りです。

$$\text{許容負荷抵抗} (\Omega) = \frac{\text{供給電圧} (\text{V}) - 12 (\text{V})}{0.02 (\text{A})}$$

(導線抵抗も含む)

④チェック端子にて動作確認する場合は、内部抵抗10Ω以下の電流計を使用してください。

調整

本器は出荷時校正済みですので、ご注文時の仕様通りにご使用になる限りは、調整の必要はありません。ただし接続機器との整合をとる場合や定期校正時には、下記の要領で調整してください。

■調整方法

校正の場合は本器の基準精度に対し、十分精度を有する信号源および測定器を使用し、電源投入後10分以上経過してから行ってください。

①模擬入力信号を0%相当値に設定し、ZEROで出力を0%に合わせます。

②模擬入力信号を100%相当値に設定し、SPANで出力を100%に合わせます。

③再び、模擬入力信号を0%相当値に設定し、ゼロ出力を確認してください。

④ゼロ出力がずれているときは、①～③の操作を繰り返して下さい。

保守

定期校正時は下記の要領で行ってください。

■校正

10分以上通電した後、入力信号を0、25、50、75、100%順で本器に与えます。このとき出力信号がそれぞれ0、25、50、75、100%であり、規定の精度定格範囲内であることを確認して下さい。出力信号が精度定格範囲から外れている場合は、調整の項目で指示した内容に従って調整して下さい。

雷対策

雷による誘導サージ対策のため弊社では、電子機器専用避雷器<エム・レスタシリーズ>をご用意致しております。併せてご利用下さい。

保証

本器は、厳密な社内検査を経て出荷されておりますが、万一製造上の不備による故障、または輸送中の事故、出荷後3年以内正常な使用状態における故障の際は、ご返送いただければ交換品を発送します。