

計装用プラグイン形変換器 M・UNIT シリーズ

取扱説明書

数字設定、2点警報
アラームセッタ

形式
ASD1

ご使用いただく前に

このたびは、エム・システム技研の製品をお買い上げいただき誠にありがとうございます。本器をご使用いただく前に、下記事項をご確認下さい。

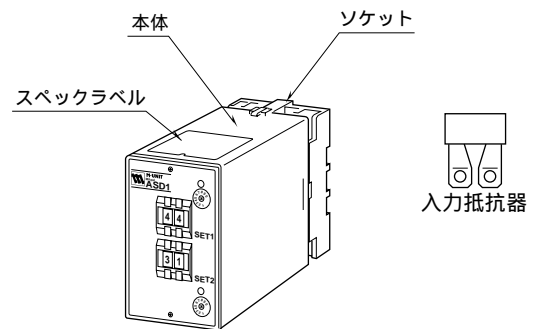
梱包内容を確認して下さい
・変換器（本体+ソケット+入力抵抗器）..... 1台
ただし入力抵抗器は電流入力をご指定いただいた場合のみ付きます。

形式を確認して下さい
お手元の製品がご注文された形式かどうかスペックラベルで形式と仕様を確認して下さい。

取扱説明書の記載内容について
本取扱説明書は本器の取扱い方法、外部結線および簡単な保守方法について記載したものです。

- ・ノイズが重畳している配線と共に結束したり、同一ダクト内に収納することは避けて下さい。
- その他
- ・本器は電源投入と同時に動作しますが、すべての性能を満足するには10分の通電が必要です。

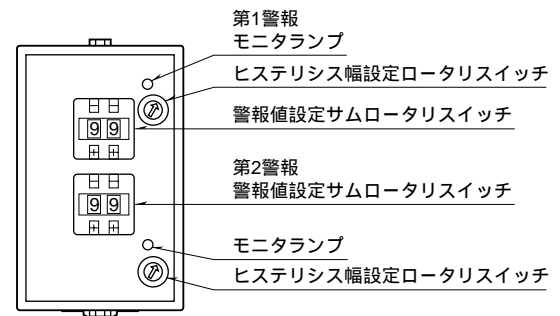
各部の名称



ご注意事項

- CE 低電圧指令適合品、UL 認定品としてご使用の場合
- ・本器は設置カテゴリII、汚染度2、最高使用電圧300Vの使用に適合しています。設置に先立ち、本器の絶縁クラスがご使用の要求を満足していることを確認して下さい。また、本器の入力 - 出力 - 電源間の絶縁能力は基本絶縁です。
- ・本器は盤内蔵形として定義されるため、必ず制御盤内に設置して下さい。
- ・適切な空間・沿面距離を確保して下さい。適切な配線がされていない場合、本器のCE適合、UL認定が無効になる恐れがあります。
- 供給電源（許容電圧範囲、電源周波数、消費電力）
- ・スペックラベルで定格電圧をご確認下さい。
定格電圧 100 ~ 120 VAC の場合
AC 90 ~ 132 V、47 ~ 66 Hz、約 3 VA
定格電圧 200 ~ 240 VAC の場合
AC 180 ~ 264 V、47 ~ 66 Hz、約 3 VA
- 取扱いについて
- ・ソケットから本体部の取外または取付を行う場合は、危険防止のため必ず、電源および入力信号を遮断して下さい。
- 設置について
- ・屋内でご使用下さい。
- ・塵埃、金属粉などの多いところでは、防塵設計のきょう体に収納し、放熱対策を施して下さい。
- ・振動、衝撃は故障の原因となることがあるため極力避けて下さい。
- ・周囲温度が -5 ~ +60 を越えるような場所、周囲湿度が 30 ~ 90 % RH を越えるような場所や結露するような場所でのご使用は、寿命・動作に影響しますので避けて下さい。
- 配線について
- ・配線（電源線、入力信号線、出力信号線）は、ノイズ発生源（リレー駆動線、高周波ラインなど）の近くに設置しないで下さい。

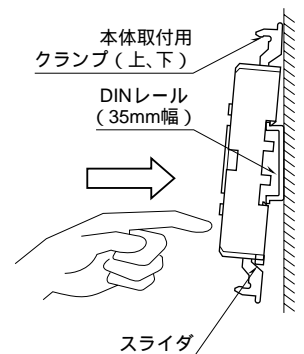
前面図



取付方法

ソケットの上下にある黄色いクランプを外すと、本体とソケットを分離できます。

DIN レール取付の場合
ソケットはスライダのある方を下にして下さい。ソケット裏面の側上フックを DIN レールに掛け下側を押しして下さい。
取外す場合はマイナスドライバなどでスライダを下に押し下げその状態で下側から引いて下さい。



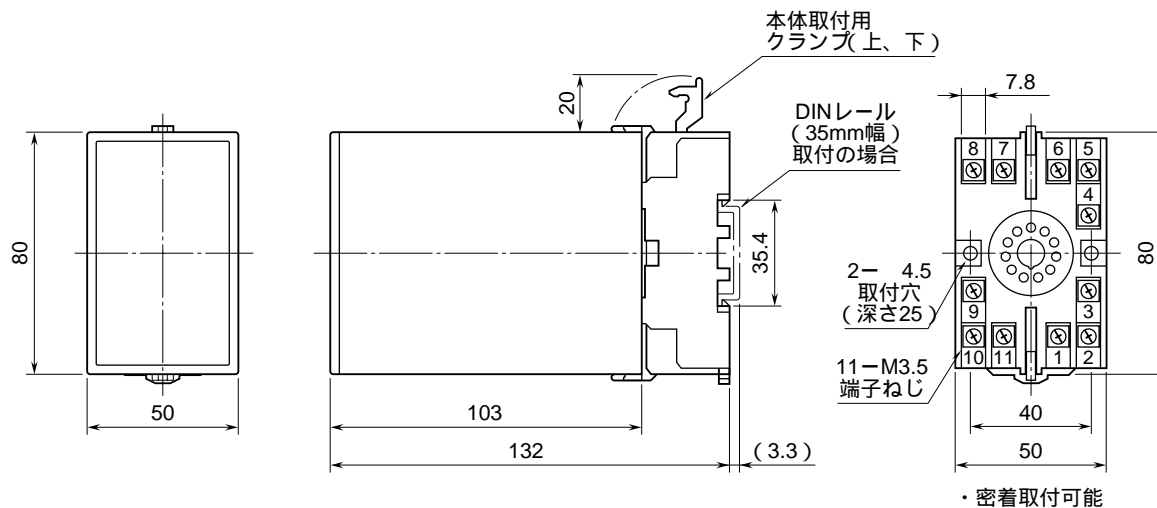
ソケットの形状は機種により多少異なることがあります。

壁取付の場合
次ページの外形寸法図を参考に行ってください。

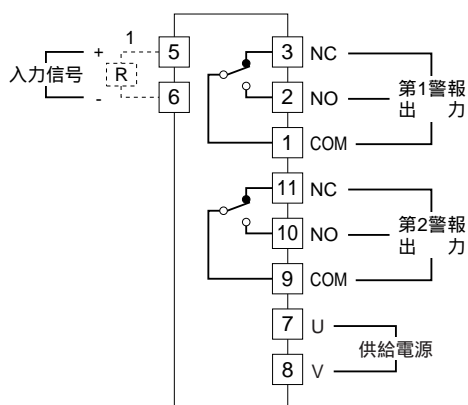
接 続

各端子の接続は下図もしくは本体前面の結線図を参考にして行って下さい。
 入力抵抗器が付いている場合、入力配線と入力抵抗器 (R) とを端子ねじで共締めして下さい。

外形寸法図 (単位 : mm)

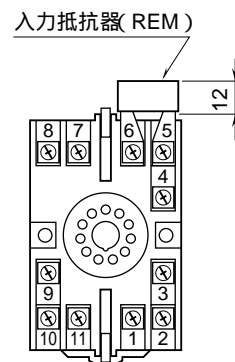


端子接続図



1、電流入力時は入力抵抗器 (R) が付きます。

端子番号図 (単位 : mm)



REMは電流信号入力
 のときに付きます。

点 検

端子接続図に従って結線がされていますか。

供給電源の電圧は正常ですか。

端子番号 - 間をテストの電圧レンジで測定して下さい。

入力信号は正常ですか。

出力信号は正常ですか。

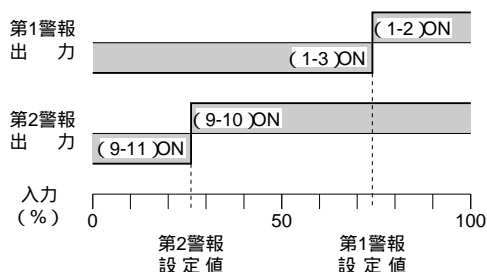
AC 300 V 500 VA、DC 125 V 150 W 以下であれば正常です。

また、誘導負荷を駆動するときは、接点保護とノイズ消去を行って下さい。

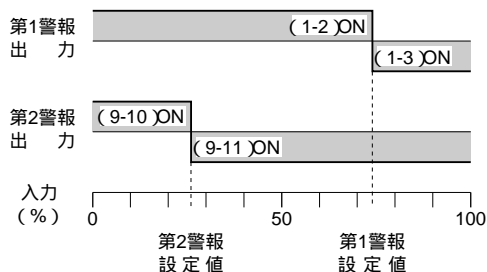
警報動作 () 内は端子番号

停電時動作 : (1 - 3) (9 - 11) ON

出力信号形式コード : 1、4



出力信号形式コード : 2、3



保 守

定期校正時は下記の要領で行って下さい。

校 正

10分以上通電した後、下記の要領で警報動作をご確認下さい。

上限設定値の確認

入力信号を0%側から徐々に上げていき、規定の設定精度定格範囲内で警報動作を行うことを確認して下さい。

下限設定値の確認

入力信号を100%側から徐々に下げていき、規定の設定精度定格範囲内で警報動作を行うことを確認して下さい。

警報動作が設定精度から外れている場合は、最寄りの代理店またはエム・システム技研まで、ご相談下さい。

雷対策

雷による誘導サージ対策のため弊社では、電子機器専用避雷器 エム・レスタシリーズ をご用意いたしております。併せてご利用下さい。

保 証

本器は、厳密な社内検査を経て出荷されておりますが、万一製造上の不備による故障、または輸送中の事故、出荷後3年以内正常な使用状態における故障の際は、ご返送いただければ交換品を発送します。