

取扱説明書	レンジ可変形	形式
	アナログパルス変換器	APU

ご使用いただく前に

このたびは、エム・システム技研の製品をお買い上げいただき誠にありがとうございます。本器をご使用いただく前に、下記事項をご確認下さい。

■梱包内容を確認して下さい

・変換器（本体+ソケット+入力抵抗器）.....1台
ただし入力抵抗器は電流入力をご指定いただいた場合にのみ付きます。

■形式を確認して下さい

お手元の製品がご注文された形式かどうか、スペック表示で形式と仕様を確認して下さい。

■取扱説明書の記載内容について

本取扱説明書は本器の取扱い方法、外部結線および簡単な保守方法について記載したものです。

ご注意事項

●供給電源

・許容電圧範囲、電源周波数、消費電力
スペック表示で定格電圧をご確認下さい。
交流電源：定格電圧±10%、50 / 60 ± 2 Hz、約 2 VA
直流電源：定格電圧 12V DC の場合 12V DC ± 10%、約 2 W
 定格電圧 24V DC の場合 24V DC ± 10%、約 2 W
 定格電圧 48V DC の場合 48V DC ± 10%、約 2 W

●取扱いについて

・ソケットから本体部の取外または取付を行う場合は、危険防止のため必ず、電源および入力信号を遮断して下さい。

●設置について

・屋内でご使用下さい。
・塵埃、金属粉などの多いところでは、防塵設計のきょう体に収納し、放熱対策を施して下さい。
・振動、衝撃は故障の原因となることがあるため極力避けて下さい。
・周囲温度が -5 ~ +60℃ を超えるような場所、周囲湿度が 30 ~ 90 % RH を超えるような場所や結露するような場所での使用は、寿命・動作に影響しますので避けて下さい。

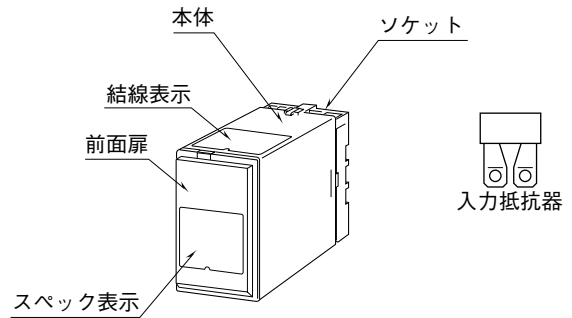
●配線について

・配線は、ノイズ発生源（リレー駆動線、高周波ラインなど）の近くに設置しないで下さい。
・ノイズが重畳している配線と共に結束したり、同一ダクト内に収納することは避けて下さい。

●その他

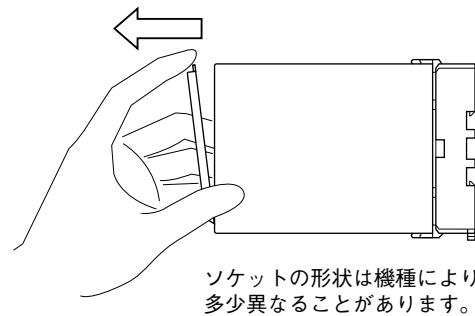
・本器は電源投入と同時に動作しますが、すべての性能を満足するには 10 分の通電が必要です。

各部の名称



■前面扉の開け方

下図のように、前面扉上部にあるフックに指先を引っかけて手前に引いて下さい。



ソケットの形状は機種により多少異なることがあります。

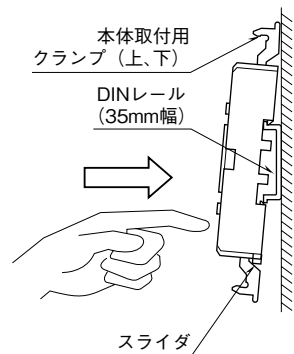
取付方法

ソケットの上下にある黄色いクランプを外すと、本体とソケットを分離できます。

■DIN レール取付の場合

ソケットはスライダのある方を下にして下さい。ソケット裏面の側フックを DIN レールに掛け下側を押して下さい。

取外す場合はマイナスドライバなどでスライダを下に押し下げその状態で下側から引いて下さい。



ソケットの形状は機種により多少異なることがあります。

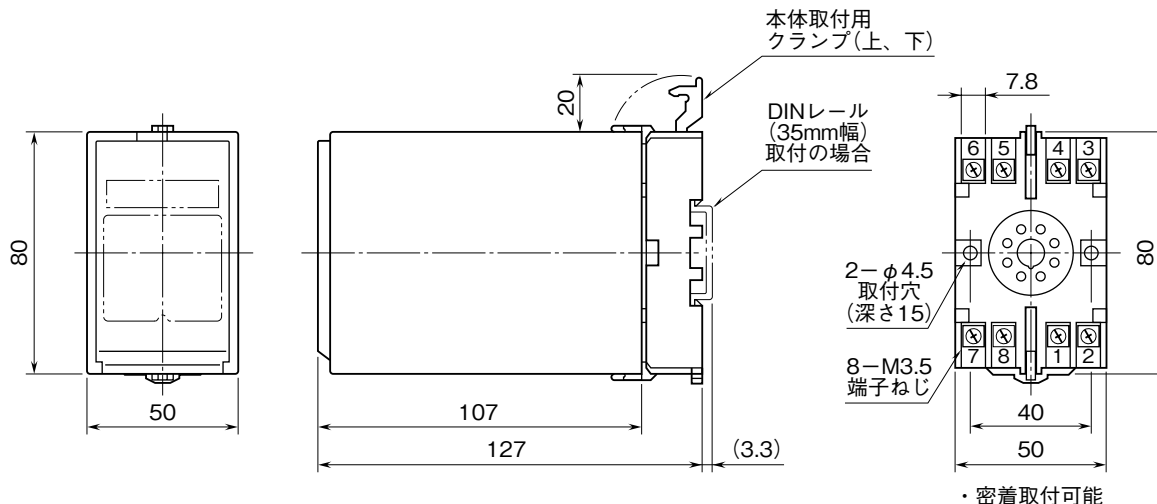
■壁取付の場合

外形寸法図を参考に行ってください。

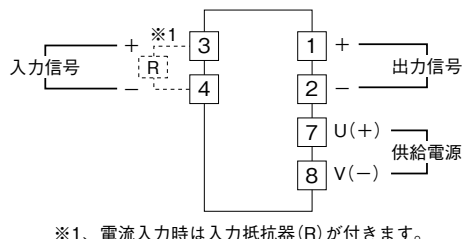
接 続

各端子の接続は端子接続図もしくは本体上面の結線表示を参考にして行って下さい。
 入力抵抗器が付いている場合、入力配線と入力抵抗器 (R) とを端子ねじで共締めして下さい。

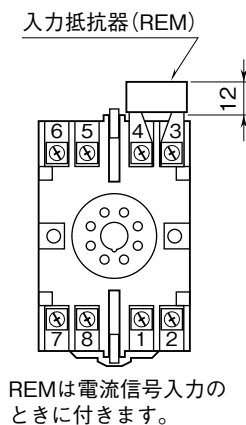
外形寸法図 (単位 : mm)



端子接続図

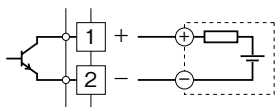


端子番号図 (単位 : mm)



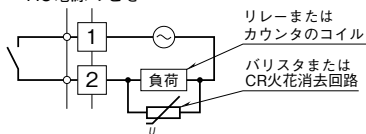
出力部接続例

■オープンコレクタ出力

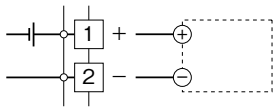


■リレー-接点パルス出力

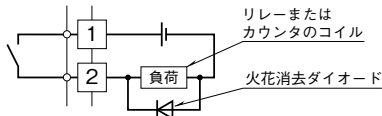
・ AC電源のとき



■電圧パルス出力



・ DC電源のとき



点 検

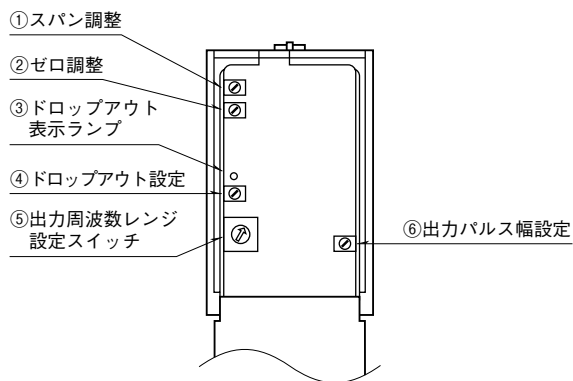
- ①端子接続図に従って結線がされていますか。
- ②供給電源の電圧は正常ですか。
端子番号⑦-⑧間をテスタの電圧レンジで測定して下さい。
- ③入力信号は正常ですか。
入力値が0～100%の範囲内であれば正常です。
- ④出力信号は正常ですか。
負荷抵抗値が下表の通りか確認して下さい。

出力信号	出力負荷
オープンコレクタ 低速・中速用オープンコレクタ	50 V DC 50 mA 以下
リレー接点パルス	120 V AC / 200 mA (cos φ = 1) 24 V DC / 200 mA (抵抗負荷)
5 V 電圧パルス 低速・中速用 5 V 電圧パルス	600 Ω 以上
24 V 電圧パルス	800 Ω 以上

調 整

本器は出荷時校正済みですので、ご注文時の仕様通りにご使用になる限りは、調整の必要はありません。ただし接続機器との整合をとる場合や定期校正時には、下記の要領で調整して下さい。

- ・入力端子に信号発生器を、出力端子に周波数カウンタを接続して下さい。



●ゼロ/スパン調整 (②、①)

- ゼロ/スパン調整を行う前に、必ずドロップアウト設定 (④) を0% (左いっぱい) にして下さい。
- 1、模擬入力信号を5%相当値に設定し、ZEROで出力を5%に合わせます。
 - 2、模擬入力信号を100%相当値に設定し、SPANで出力を100%に合わせます。
 - 3、再び、模擬入力信号を5%相当値に設定し、出力が5%になっていることを確認して下さい。
 - 4、5%出力がずれているときは、1～3の操作を繰り返して下さい。
- 注) 低周波数レンジのときは調整に時間がかかるため、出力周波数レンジ設定スイッチ (⑤) で出力レンジを上げて、上記調整を行って下さい。⑤の位置を1回左にずらすごとに、出力は正確に倍の周波数になります。

●ドロップアウト設定 (④)

- 1、入力信号をドロップアウトしたい値 (0～10%) にします。
- 2、ドロップアウト設定 (④) を左いっぱいから、ドロップアウト表示ランプ (③) が点灯するまで、回して下さい。
- 3、次にドロップアウト設定 (④) を左に回し、ドロップアウト表示ランプ (③) が消える直前の位置に調整して下さい。

●出力周波数レンジ設定 (⑤)

出力周波数レンジは、ユニット前面の出力周波数レンジ設定スイッチ (⑤) で設定します。次項表の周波数レンジにより、⑤の位置を選択して下さい。なお、出力周波数は⑤を右に回すことにより、正確に前の位置の半分に、左に回すことにより2倍になります。

・オープンコレクタ出力、5 V 電圧パルス出力の場合

SW No.	出力スパン調整範囲 (0～50% から 0～100%)
0	0～5 kHz から 0～10 kHz
1	0～2.5 kHz から 0～5 kHz
2	0～1.25 kHz から 0～2.5 kHz
3	0～625 Hz から 0～1.25 kHz
4	0～312 Hz から 0～625 Hz
5	0～156 Hz から 0～312 Hz
6	0～78 Hz から 0～156 Hz
7	0～39 Hz から 0～78 Hz
8	0～20 Hz から 0～39 Hz
9	0～10 Hz から 0～20 Hz
A	0～5 Hz から 0～10 Hz
B	0～2.5 Hz から 0～5 Hz
C	0～1.25 Hz から 0～2.5 Hz
D	0～36 パルス/min から 0～1.25 Hz
E	0～18 パルス/min から 0～36 パルス/min
F	0～9 パルス/min から 0～18 パルス/min

・リレー接点、低速用オープンコレクタ、低速用5 V 電圧パルス、24 V 電圧パルス出力の場合

SW No.	出力スパン調整範囲 (0～50% から 0～100%)
0	0～65 パルス/min から 0～130 パルス/min
1	0～32 パルス/min から 0～65 パルス/min
2	0～16 パルス/min から 0～32 パルス/min
3	0～8 パルス/min から 0～16 パルス/min
4	0～4 パルス/min から 0～8 パルス/min
5	0～2 パルス/min から 0～4 パルス/min
6	0～1 パルス/min から 0～2 パルス/min
7	0～0.5 パルス/min から 0～1 パルス/min
8	0～0.25 パルス/min から 0～0.5 パルス/min
9	0～8 パルス/h から 0～0.25 パルス/min
A	0～4 パルス/h から 0～8 パルス/h
B	0～2 パルス/h から 0～4 パルス/h
C	0～1 パルス/h から 0～2 パルス/h
D	0～0.5 パルス/h から 0～1 パルス/h
E	0～0.24 パルス/h から 0～0.5 パルス/h
F	0～0.12 パルス/h から 0～0.24 パルス/h

・中速用オープンコレクタ、中速用 5 V 電圧パルス出力の場合

SW No.	出力スパン調整範囲 (0 ~ 50 % から 0 ~ 100 %)
0	使用不可
1	使用不可
2	使用不可
3	使用不可
4	使用不可
5	0 ~ 156 Hz から 0 ~ 312 Hz
6	0 ~ 78 Hz から 0 ~ 156 Hz
7	0 ~ 39 Hz から 0 ~ 78 Hz
8	0 ~ 20 Hz から 0 ~ 39 Hz
9	0 ~ 10 Hz から 0 ~ 20 Hz
A	0 ~ 5 Hz から 0 ~ 10 Hz
B	0 ~ 2.5 Hz から 0 ~ 5 Hz
C	0 ~ 1.25 Hz から 0 ~ 2.5 Hz
D	0 ~ 36 パルス/min から 0 ~ 1.25 Hz
E	0 ~ 18 パルス/min から 0 ~ 36 パルス/min
F	0 ~ 9 パルス/min から 0 ~ 18 パルス/min

●出力パルス幅設定 (⑥)

出力パルス幅はご注文時に指定の入力・出力レンジの最大周波数においてデューティ比が約 50 % になる値 (可変範囲外のときは、最大または最小) に設定してありますが、変化が必要なときは、まず出力パルス幅を左いっぱいに戻しておき 100 % 入力時にカウンタなどが動作するまで徐々に右に戻して下さい。

保 守

定期校正時は下記の要領で行って下さい。

■校 正

10 分以上通電した後、入力信号を 0、5、25、50、75、100 % 順で本器に与えます。このとき出力信号がそれぞれ 0、5、25、50、75、100 % であり、規定の精度定格範囲内であることを確認して下さい。出力信号が精度定格範囲から外れている場合は、調整の項目で指示した内容に従って調整して下さい。

雷対策

雷による誘導サージ対策のため弊社では、電子機器専用避雷器<エム・レスタシリーズ>をご用意致しております。併せてご利用下さい。

保 証

本器は、厳密な社内検査を経て出荷されておりますが、万一製造上の不備による故障、または輸送中の事故、出荷後 3 年以内正常な使用状態における故障の際は、ご返送いただければ交換品を発送します。