

計装用プラグイン形変換器 M・UNITシリーズ

取扱説明書

レンジ固定形、100 kHz 出力  
アナログパルス変換器

形式  
AP

ご使用いただく前に

このたびは、エム・システム技研の製品をお買い上げいただき誠にありがとうございます。本器をご使用いただく前に、下記事項をご確認下さい。

梱包内容を確認して下さい

- ・変換器（本体+ソケット+入力抵抗器）..... 1台  
ただし入力抵抗器は電流入力をご指定いただいた場合にのみ付きます。

形式を確認して下さい

お手元の製品がご注文された形式かどうか、スペックラベルで形式と仕様を確認して下さい。

取扱説明書の記載内容について

本取扱説明書は本器の取扱い方法、外部結線および簡単な保守方法について記載したものです。

ご注意事項

供給電源

- ・許容電圧範囲、電源周波数、消費電力  
スペックラベルで定格電圧をご確認下さい。  
交流電源：定格電圧 $\pm 10\%$ 、50 / 60  $\pm 2$  Hz  
約 2 VA

直流電源：定格電圧 $\pm 10\%$ 、約 2 W

取扱いについて

- ・ソケットから本体部の取外または取付を行う場合は、危険防止のため必ず、電源および入力信号を遮断して下さい。
- 設置について
- ・屋内でご使用下さい。
- ・塵埃、金属粉などの多いところでは、防塵設計のきょう体に収納し、放熱対策を施して下さい。
- ・振動、衝撃は故障の原因となることがあるため極力避けて下さい。
- ・周囲温度が $-5 \sim +55$  を超えるような場所、周囲湿度が $30 \sim 90\%$  RHを超えるような場所や結露するような場所でのご使用は、寿命・動作に影響しますので避けて下さい。

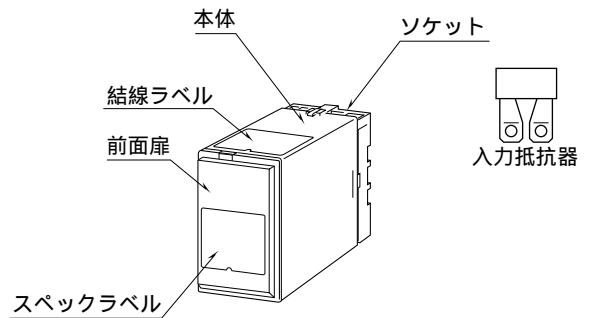
配線について

- ・配線（電源線、入力信号線、出力信号線）は、ノイズ発生源（リレー駆動線、高周波ラインなど）の近くに設置しないで下さい。
- ・ノイズが重畳している配線と共に結束したり、同一ダクト内に収納することは避けて下さい。

その他

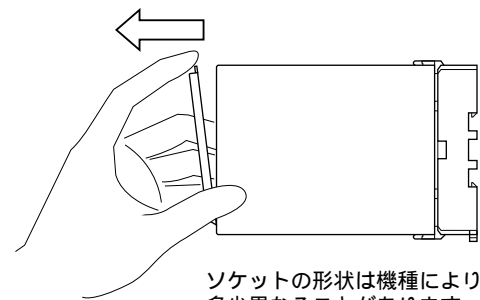
- ・本器は電源投入と同時に動作しますが、すべての性能を満足するには10分の通電が必要です。

各部の名称



前面扉の開け方

下図のように、前面扉上部にあるフックに指先を引っかけて手前に引いて下さい。



ソケットの形状は機種により多少異なることがあります。

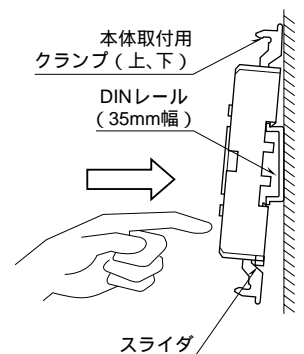
取付方法

ソケットの上下にある黄色いクランプを外すと、本体とソケットを分離できます。

DIN レール取付の場合

ソケットはスライダのある方を下にして下さい。ソケット裏面上側のフックをDIN レールに掛け下側を押して下さい。

取外す場合はマイナスドライバなどでスライダを下に押下げその状態で下側から引いて下さい。



ソケットの形状は機種により多少異なることがあります。

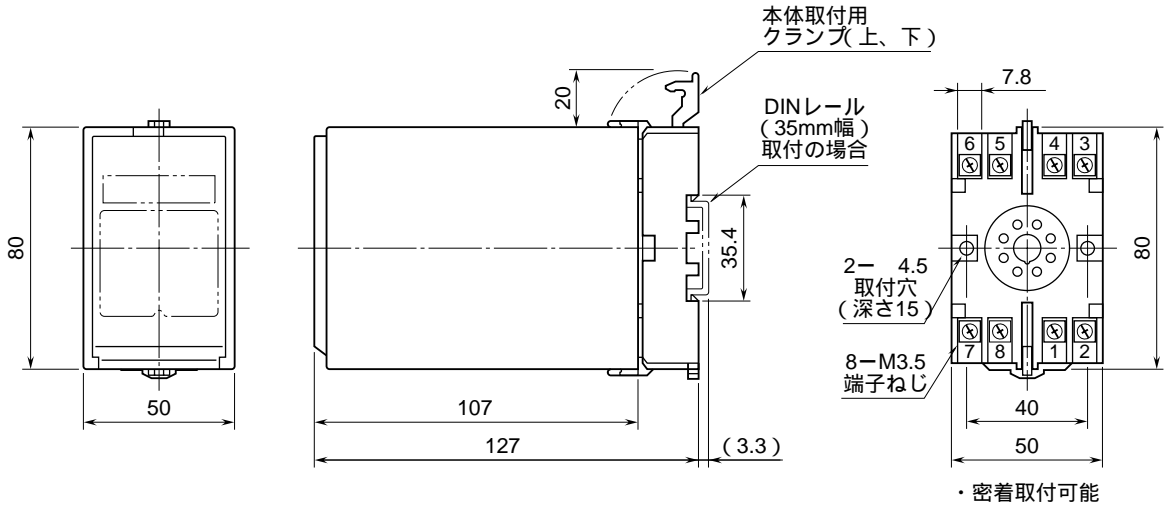
壁取付の場合

次ページの外形寸法図を参考に行ってください。

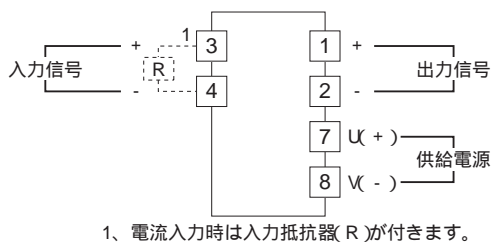
# 接 続

各端子の接続は下図もしくは本体上面の結線ラベルを参考にして行って下さい。  
 入力抵抗器が付いている場合、入力配線と入力抵抗器 (R) とを端子ねじで共締めして下さい。

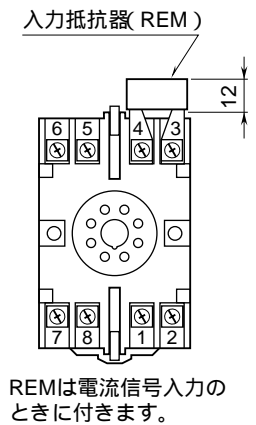
外形寸法図 (単位 : mm)



端子接続図

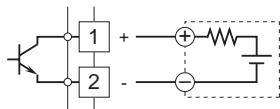


端子番号図 (単位 : mm)



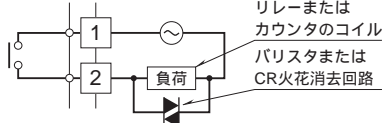
出力部接続例

オープンコレクタ出力

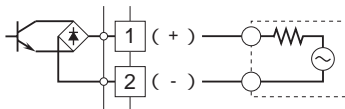


リレー出力

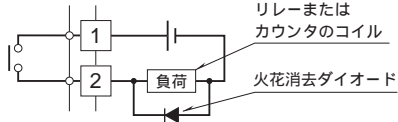
・ AC電源のとき



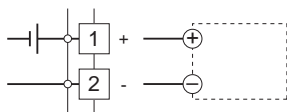
無接点AC、DC スイッチ出力



・ DC電源のとき



電圧パルス出力



## 点 検

端子接続図に従って結線がされていますか。

供給電源の電圧は正常ですか。

端子番号 - 間をテストの電圧レンジで測定して下さい。

入力信号は正常ですか。

端子番号 +、- 間に正常な電圧が現れているかテストで測定して下さい。

出力信号は正常ですか。

出力負荷が下記の通りか確認して下さい。

出力信号	出力負荷
オープンコレクタ	DC 50 V 50 mA 以下 (抵抗負荷)
無電圧 AC、DC	AC 100 V / 200 mA ( $\cos \phi = 1$ )
スイッチ	DC 150 V / 200 mA (抵抗負荷)
5 V 電圧パルス	負荷抵抗 1 k 以上
12 V 電圧パルス	負荷抵抗 2.4 k 以上
24 V 電圧パルス	負荷抵抗 4.8 k 以上
リレー接点	AC 120 V / DC 30 V 200 mA (抵抗負荷)

- 出力パルス幅は、 $5 \mu s \sim 0.8 s$  の範囲内でご注文時に指定していただいた出力レンジの最大周波数において、デューティが約 50 % になる値に設定しています。なお、設定可能範囲から外れる場合は、最大または最小に設定しています。接続される機器の動作範囲を確認して下さい。

## 調 整

本器は出荷時校正済みですので、ご注文時の仕様通りにご使用になる限りは、調整の必要はありません。

ただし接続機器との整合をとる場合や定期校正時には、下記の要領で調整して下さい。

### 調整方法

校正の場合は本器の基準精度に対し、十分精度を有する信号源および測定器を使用し、電源投入後 10 分以上経過してから行って下さい。

模擬入力信号を 5 % 相当値に設定し、ZERO で出力を 5 % に合わせます。

模擬入力信号を 100 % 相当値に設定し、SPAN で出力を 100 % に合わせます。

再び、模擬入力信号を 5 % 相当値に設定し、ゼロ出力を確認して下さい。

ゼロ出力がずれているときは、～ の操作を繰返して下さい。

## 保 守

定期校正時は下記の要領で行って下さい。

### 校 正

10 分以上通電した後、入力信号を 0、5、25、50、75、100 % 順で本器に与えます。このとき出力信号がそれぞれ 0、5、25、50、75、100 % であり、規定の精度定格範囲内であることを確認して下さい。出力信号が精度定格範囲から外れている場合は、調整の項目で指示した内容に従って調整して下さい。

## 雷対策

雷による誘導サージ対策のため弊社では、電子機器専用避雷器<エム・レスタシリーズ>をご用意致しております。併せてご利用下さい。

## 保 証

本器は、厳密な社内検査を経て出荷されておりますが、万一製造上の不備による故障、または輸送中の事故、出荷後 3 年以内正常な使用状態における故障の際は、ご返送いただければ交換品を発送します。