

チャートレス記録計システム

取扱説明書

パネル取付アダプタ

形式  
A - 73

ご使用いただく前に

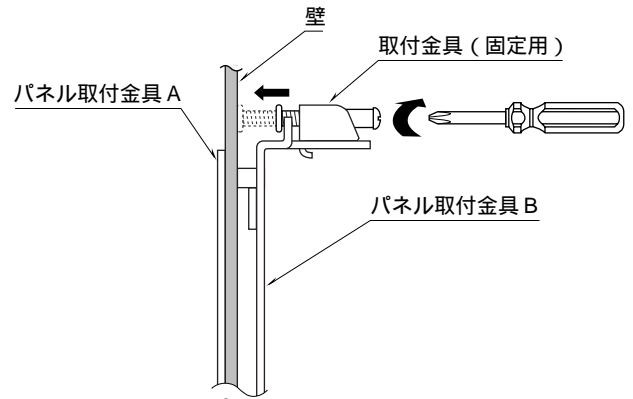
このたびは、エム・システム技研の製品をお買い上げいただき誠にありがとうございます。本器をご使用いただく前に、下記事項をご確認下さい。

梱包内容を確認して下さい

- ・パネル取付金具 A ..... 1 個
- ・パネル取付金具 B ..... 1 個
- ・パネル取付金具 C ..... 1 個
- ・取付金具 (固定用)..... 4 個
- ・取付ねじ (M3 × 6 ねじ)..... 2 個
- ・取付ねじ (M3 × 6 皿ねじ)..... 4 個

取扱説明書の記載内容について  
本取扱説明書は本器の取扱い方法について記載したものです。

裏から取付金具 (固定用) で壁と固定する。(4ヶ所)  
注) 締付トルク 0.6 N・m にて固定して下さい。



ご注意事項

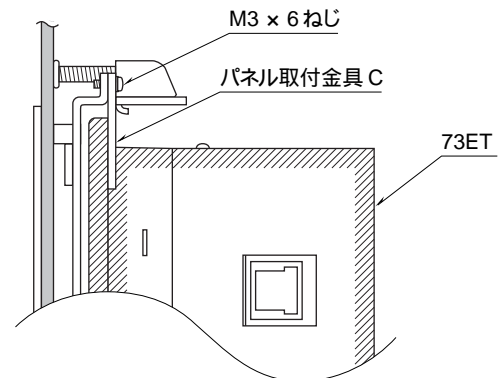
取扱いについて

- ・本器の取外または取付を行う場合は、危険防止のため必ず、73ET の電源および入力信号を遮断して下さい。

設置について

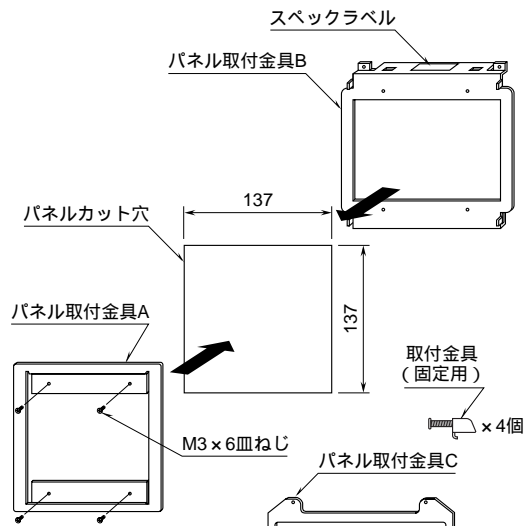
- ・屋内でご使用下さい。
- ・塵埃、金属粉などの多いところでは、防塵設計のきょう体に収納し、放熱対策を施して下さい。
- ・振動、衝撃は故障の原因となることがあるため極力避けて下さい。
- ・周囲温度が 0 ~ 45 (非危険場所でご使用の場合) を超えるような場所、周囲湿度が 30 ~ 85 % RH を超えるような場所や結露するような場所でのご使用は、避けて下さい。

73ET にパネル取付金具 B にはめ込み、パネル取付金具 B にパネル取付金具 C を、M3 × 6 ねじにて固定する。



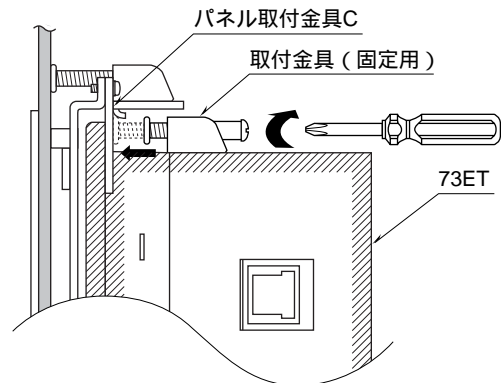
取付方法

パネル取付金具 A をパネルカット穴に入れ、裏からパネル取付金具 B を入れ、M3 × 6 皿ねじにて固定する。



73ET 本体に付属されている取付金具 (4 個) にて、73ET とパネル取付金具 C を固定する。

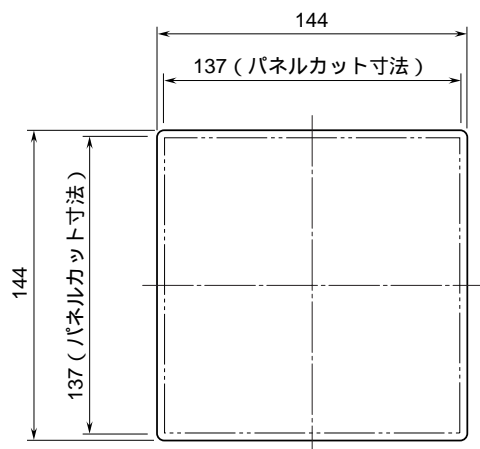
注) 締付トルク 0.5 N・m にて固定して下さい。



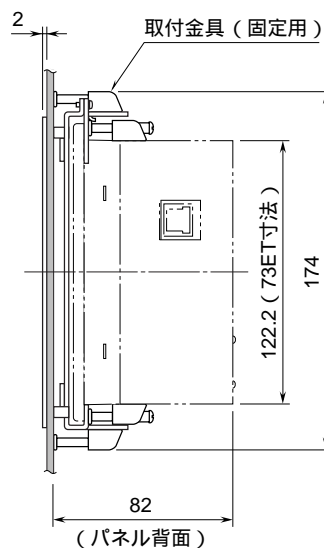
## 接 続

### 外形寸法図 (単位: mm)

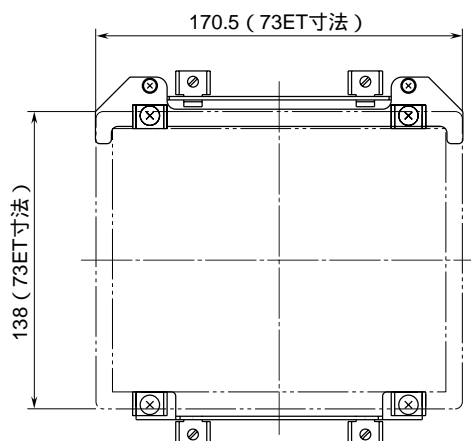
前面図



側面図

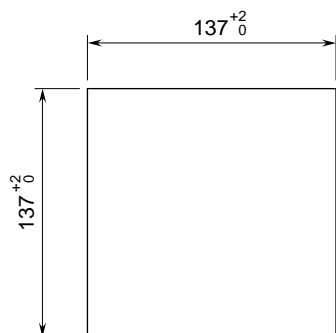


背面図



### 取付寸法図 (単位: mm)

パネルカット寸法図



取付板厚: 1.6 ~ 6.0

- 注1、本器はDIN43700パネルカット寸法に対応しています。  
 注2、上下それぞれ2ヶ所に取付金具を使用します。  
 73ETの上下左右に各100 mmのメンテナンススペースを確保して下さい。

## 保 証

本器は、厳密な社内検査を経て出荷されておりますが、万一製造上の不備による故障、または輸送中の事故、出荷後3年以内正常な使用状態における故障の際は、ご返送いただければ交換品を発送します。