

共通機器		
取扱説明書	取付スペーサ	形式
		A-6

ご使用いただく前に

このたびは、エム・システム技研の製品をお買い上げいただき誠にありがとうございます。本器をご使用いただく前に、下記事項をご確認下さい。

■梱包内容を確認して下さい

梱包内容	製品形式			
	A-6-S	A-6-L	A-6-26	A-6-27
取付スペーサ	取付高さ 14.5 mm 2 個	取付高さ 30 mm 2 個	取付高さ 17 mm 2 個	取付高さ 20 mm 2 個
取付ねじ	M4 × 25 2 個			
ナット	M4 2 個			
ばね座金	M4 2 個			
平座金	—	外径: φ 10 mm 内径: φ 4.3 mm 4 個		
Oリング	—	S4 2 個		
ケーブル	—	棒状端子 / 棒状端子 150 mm 1 本	棒状端子 / 開形端子 150 mm 1 本	

■形式を確認して下さい

お手元の製品がご注文された形式かどうか、パッケージに貼ってあるスペック表示で、形式と仕様を確認して下さい。

■取扱説明書の記載内容について

本取扱説明書は本器の取扱い方法について記載したものです。

ご注意事項

●取扱いについて

- ・本器の取外または取付を行う場合は、危険防止のため必ず、取付ける機器の電源および入力信号を遮断して下さい。

●設置について

- ・屋内でご使用下さい。
- ・塵埃、金属粉などの多いところでは、防塵設計のきょう体に収納し、放熱対策を施して下さい。
- ・振動、衝撃は故障の原因となることがあるため極力避けて下さい。
- ・周囲温度が -40 ~ +85℃（取付ける機器の使用温度範囲に制限されます）を超えるような場所、周囲湿度が 0 ~ 95 % RH を超えるような場所や結露するような場所でのご使用は、避けて下さい。

取付方法

本器は、2線式デジタルパネルメータ（形式：6DV）やフィールドマウント形変換器（26・UNIT、27・UNIT）を壁取付・パネル取付する場合、または屋外設置用ハウジング（形式：6BX-E）に取付ける場合に使用するスペーサです。

先にスペーサを壁、パネルまたは屋外設置用ハウジング（形式：6BX-E）に取付けてから、取付ける機器をねじ止めて下さい（スペーサ締付トルク：0.8 N・m、取付ねじ締付トルク：0.8 N・m）。

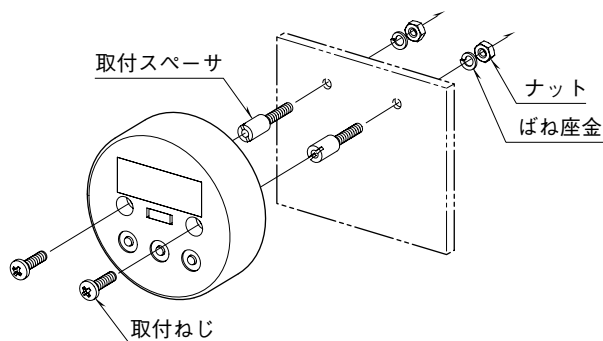
取付機器コード：26の場合の26・UNIT、取付機器コード：27の場合の27・UNITは、付属のスペーサで固定します。2線式デジタルパネルメータ（形式：6DV）と、フィールドマウント形変換器（26・UNIT、27・UNIT）との接続には付属のケーブルをご使用下さい。結線方法については、2線式デジタルパネルメータ（形式：6DV）の端子接続図をご参照下さい。

取付ねじを緩めて2線式デジタルパネルメータ（形式：6DV）を取外す際に、取付スペーサが同時に緩む可能性があります。2線式デジタルパネルメータ（形式：6DV）をねじ止める前に、フィールドマウント形変換器（26・UNIT、27・UNIT）が取付スペーサでしっかりと固定されていることをご確認下さい。また、取付ねじとスペーサが共回りする場合は、そのまま取付スペーサごと取外した後、裏から取付スペーサを押さえて取付ねじを緩めて下さい。

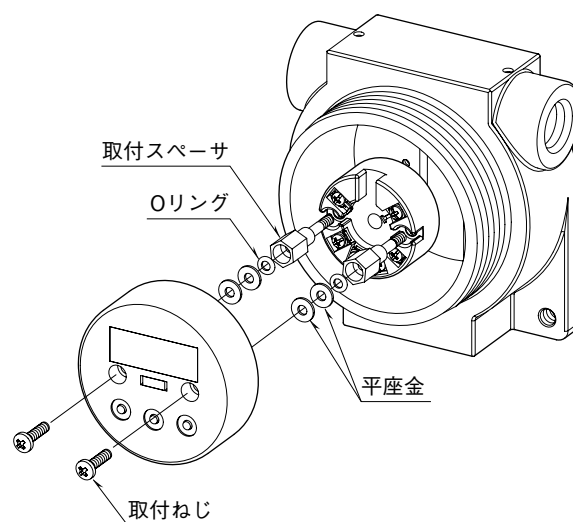
壁または屋外設置用ハウジング（形式：6BX-E）に取付ける場合は、ばね座金とナットは使用しません。

■スペーサの取付方法

●パネル取付（形式：A-6-Sの例）

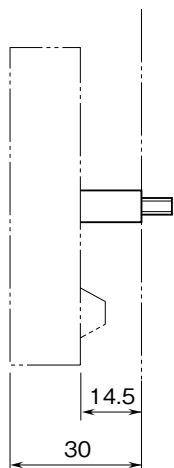


●屋外設置用ハウジング（形式：6BX-E）取付（形式：A-6-27の例）

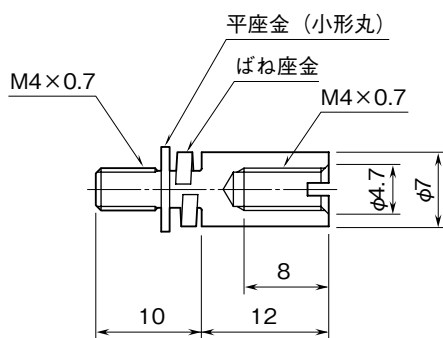


外形寸法図 (単位: mm)

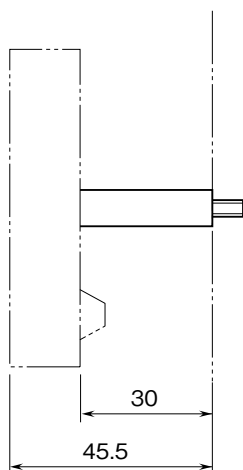
■6DV 取付 (形式: A-6-S)



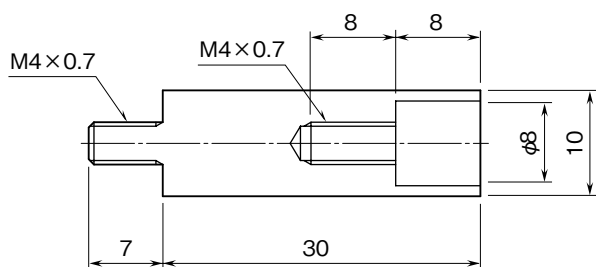
●取付スペーサ



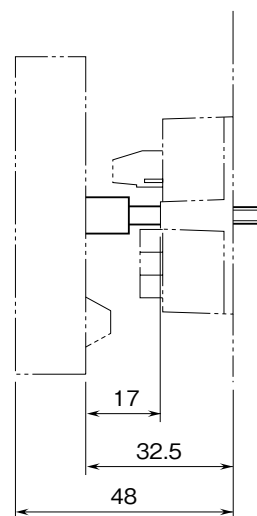
■6DV 取付 (形式: A-6-L)



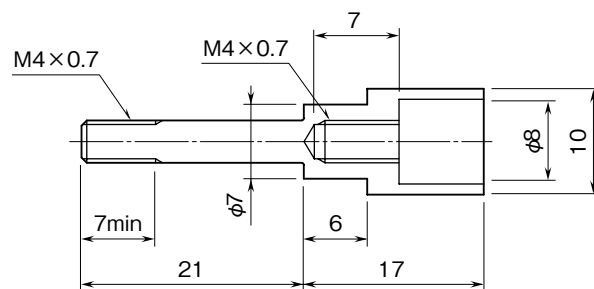
●取付スペーサ



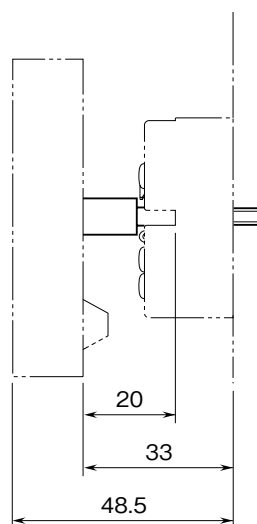
■26・UNIT + 6DV 取付 (形式: A-6-26)



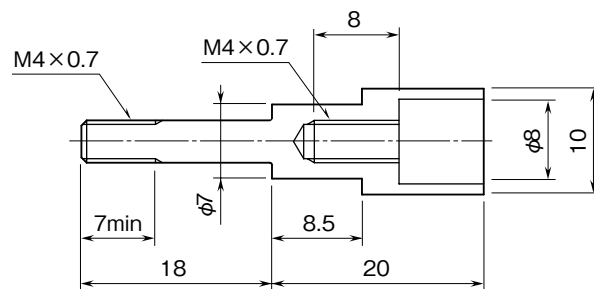
●取付スペーサ



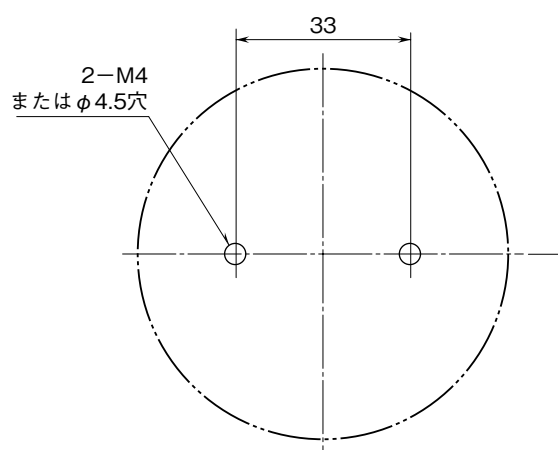
■27・UNIT + 6DV 取付 (形式: A-6-27)



●取付スペーサ



取付寸法図 (単位: mm)



保証

本器は、厳密な社内検査を経て出荷されておりますが、万一製造上の不備による故障、または輸送中の事故、出荷後3年以内正常な使用状態における故障の際は、ご返送いただければ交換品を発送します。