

取扱説明書	6BX-E 取付用アダプタ	形式
		A-35

ご使用いただく前に

このたびは、エム・システム技研の製品をお買い上げいただき誠にありがとうございます。本器をご使用いただく前に、下記事項をご確認下さい。

■梱包内容を確認して下さい

- ・ 6BX-E 取付用アダプタ1 個
- ・ 取付ねじ (M4 × 10)2 個
- ・ 単位ラベル1 個
- ・ パネル取付皿小ねじ (M4 × 8)
(端子台なしの場合)2 個

■取扱説明書の記載内容について

本取扱説明書は本器の組立および取扱い方法について記載したものです。

ご注意事項

●取扱いについて

・ 本器の取外または取付を行う場合は、危険防止のため必ず、43AL□の入力信号を遮断して下さい。

●設置について

・ 振動、衝撃は故障の原因となることがあるため極力避けて下さい。

・ 本器は周囲温度が -20 ~ +70℃ の範囲でご使用いただけますが、収納される機器の使用温度範囲が、それより狭い場合は、その範囲内の場所に設置して下さい。

●その他

・ 43AL1-D (2 ピース端子台タイプ) を取付けることはできません。

取付方法

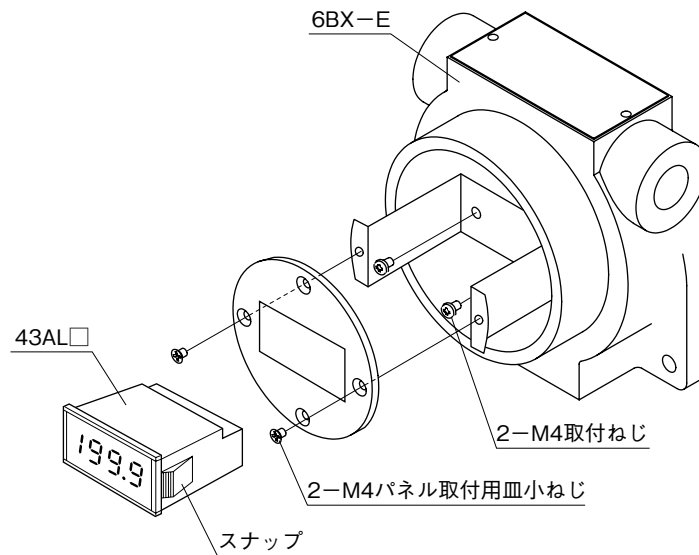
■43AL□の取付方法

下図のように 43AL□ ケース側面のスナップを押さえながら、取付穴前面より確実に奥まで押込んで下さい。

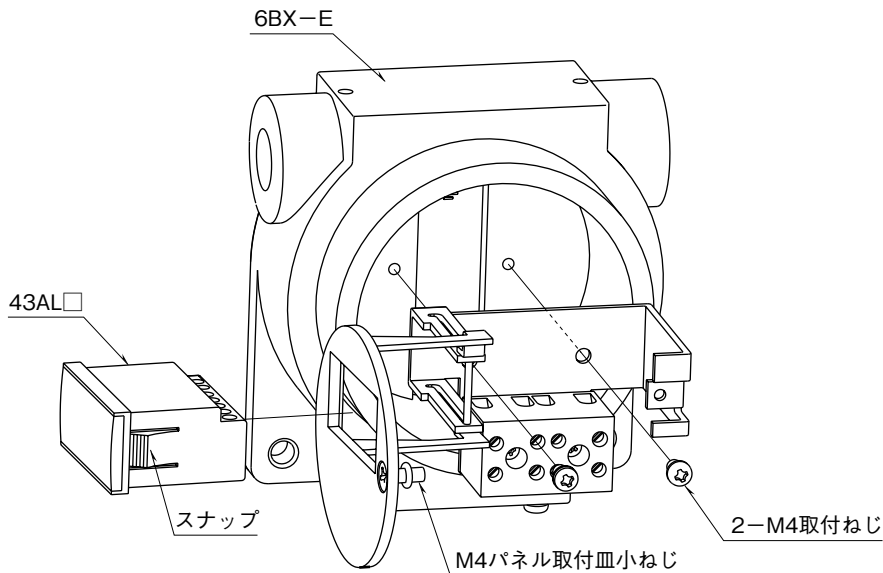
■端子台なしの場合

■6BX-E への取付方法

下図のように付属の取付ねじで、取付用アダプタを取付けて下さい。



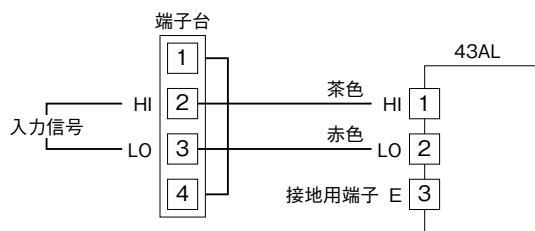
■端子台付の場合



接 続 (端子台付の場合)

■43AL への接続

端子台に付いている茶色線を 43AL の端子番号①に、赤色線を端子番号②に接続して下さい。



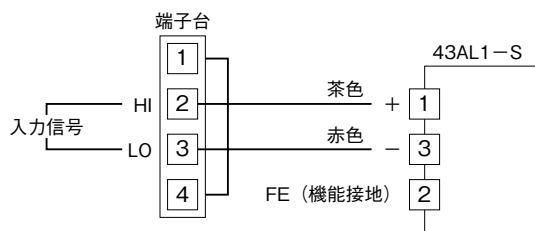
■端子台への接続

パネル固定ねじを緩め、パネルメータごと 43AL□を引出したうえ、端子台に配線を接続して下さい。作業終了後、パネルを固定して下さい。

適用電線：0.08 ~ 4 mm² (AWG28 ~ 12)
剥離長：8 mm

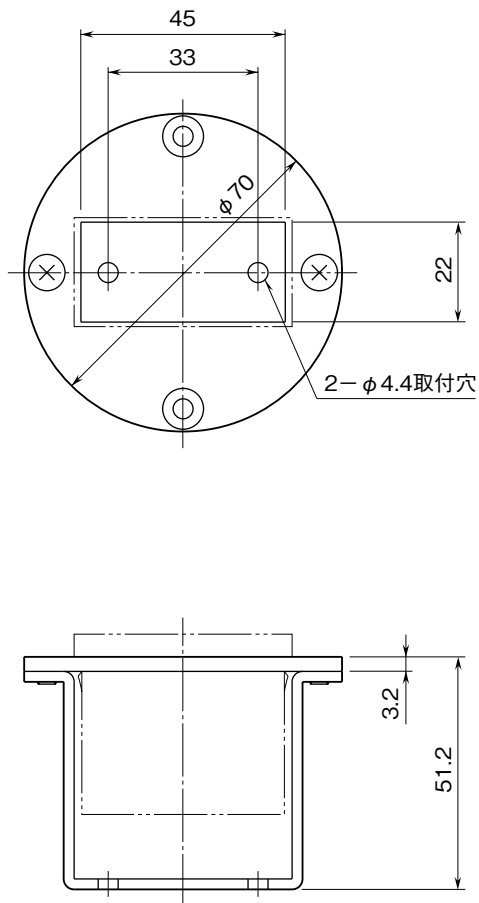
■43AL1-S への接続

端子台に付いている茶色線を 43AL1-S の端子番号①に、赤色線を端子番号③に接続して下さい。

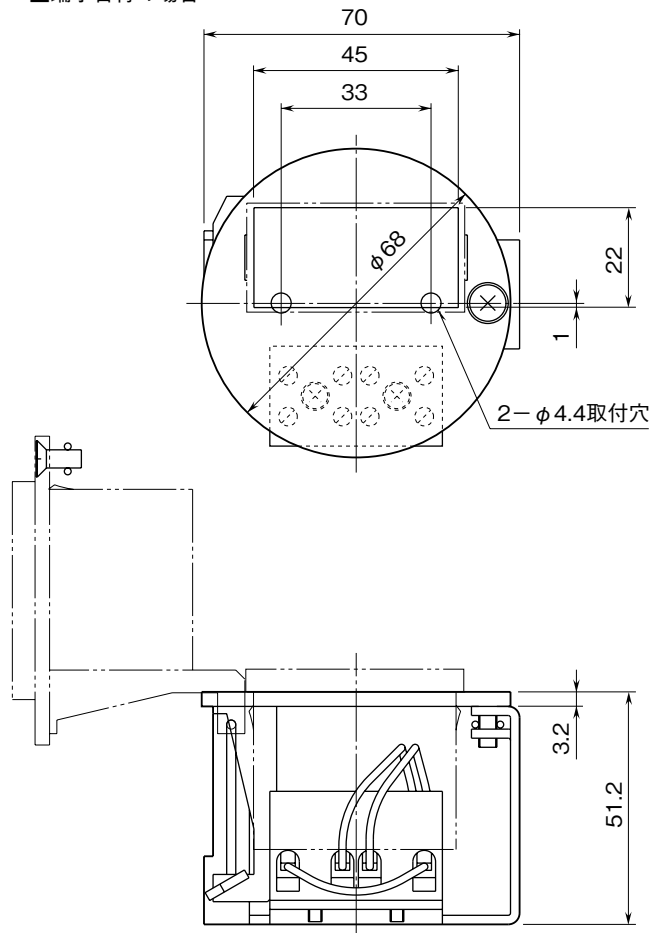


外形寸法図 (単位: mm)

■端子台なしの場合



■端子台付の場合



保証

本器は、厳密な社内検査を経て出荷されておりますが、万一製造上の不備による故障、または輸送中の事故、出荷後3年以内正常な使用状態における故障の際は、ご返送いただければ交換品を発送します。