

取扱説明書	DIN レールアダプタ	形式
		A-33

ご使用いただく前に

このたびは、エム・システム技研の製品をお買い上げいただき誠にありがとうございます。本器をご使用いただく前に、下記事項をご確認下さい。

■梱包内容を確認して下さい

- ・DIN レールアダプタ1 個
- ・取付ねじ (M4 × 8 3点セムス)2 個

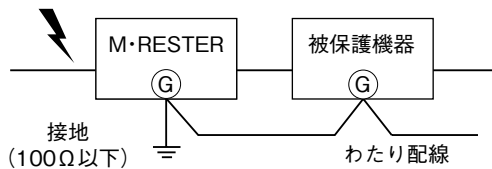
■取扱説明書の記載内容について

本取扱説明書は本器の取扱い方法について記載したものです。

ご注意事項

M・RESTER の接地用端子 (**G**) は、被保護機器の **G** 端子にわたり配線 (下図参照) をして必ず接地して下さい。ただし、被保護機器に **G** 端子がない場合は、**M・RESTER** のみ接地して下さい。なお、DIN レールアダプタ使用時は、取付ねじが **M・RESTER** の接地用端子になります。

必ずわたり配線を！ (アースのとり方)



被保護機器のきょう体とM・RESTERの接地用端子を必ずわたり配線して下さい。
被保護機器に接地端子がない場合は、M・RESTERのみ接地して下さい。
DINレールアダプタ使用時は、取付ねじがM・RESTERの接地用端子になります。

保証

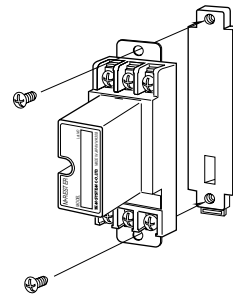
本器は、厳密な社内検査を経て出荷されておりますが、万一製造上の不備による故障、または輸送中の事故、出荷後3年以内正常な使用状態における故障の際は、ご返送いただければ交換品を発送します。

取付方法

本器を電子機器専用避雷器 MDP シリーズに取付けることにより MDP の DIN レール取付が行えます。

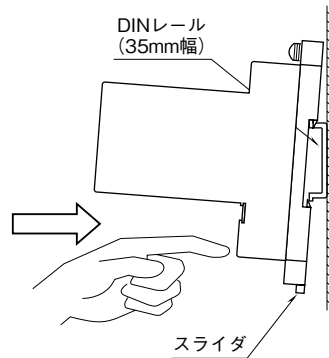
1、MDP への取付

本器は、必ず DIN レールに掛ける前に付属の取付ねじを使い、MDP の取付金具にねじ止めして下さい。ねじ止めは、2ヶ所のうち片側のみ行って下さい。



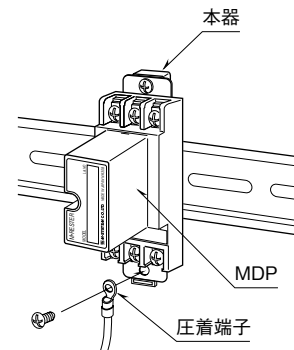
2、DIN レールへの取付

取付姿勢は、スライダのある方を下向きにして下さい。取付は、まず本器裏面の上方フックを DIN レールに掛け、次に下側を押込んで下さい。取外は、マイナスドライバーなどでスライダを下に押し下げその状態で下側から引抜いて下さい。

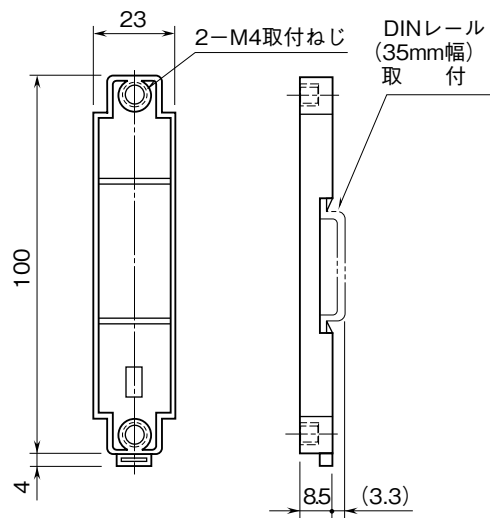


3、接地線の配線

残りの取付ねじを使い、MDP の取付金具とねじ止めします。このとき、接地線を共締めして下さい。

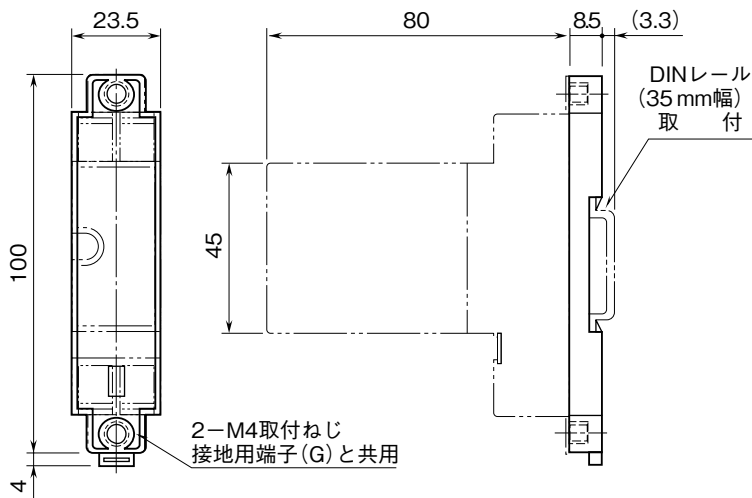


外形寸法図 (単位: mm)

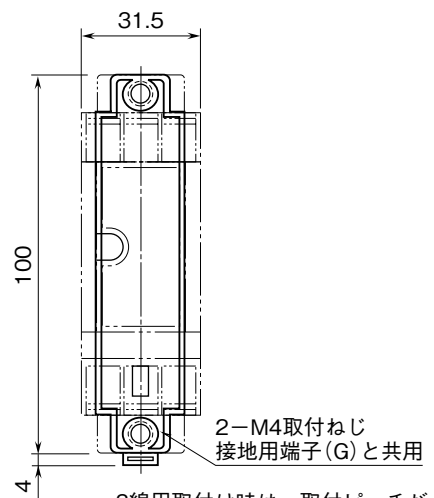


取付寸法図 (単位: mm)

■ 2線用



■ 3線用



・3線用取付け時は、取付ピッチが31.5mmになります。