

ゲートウェイ71シリーズ

取扱説明書	パナソニック製無線センサ WR10 専用	形式
	RS-232-C/RS-485プロトコル変換器	71M4-S2

## ご使用いただく前に

このたびは、エム・システム技研の製品をお買い上げいただき誠にありがとうございます。本器をご使用いただく前に、下記事項をご確認下さい。

- ・本器は一般産業用です。安全機器や事故防止システムなど人命や自然破壊など、より高い安全性が要求される用途、また車両制御や燃焼制御機器など、より高い信頼性が要求される用途には、必ずしも万全の機能を持つ物ではありません。
- ・安全にご使用いただくために、機器の設置や接続は、電気的知識のある技術者が行って下さい。

### ■梱包内容を確認して下さい

- ・本体.....1台
  - ・ACアダプタ.....1個
- ただしACアダプタはBR2電源時のみ付きます。

### ■形式を確認して下さい

お手元の製品がご注文された形式かどうか、スペック表示で形式と仕様を確認して下さい。

### ■取扱説明書の記載内容について

本取扱説明書は本器の取扱い方法、外部結線および簡単な保守方法について記載したものです。

## ご注意事項

### ●供給電源

- ・許容電圧範囲、電源周波数、消費電力  
スペック表示で定格電圧をご確認下さい。
- 交流電源：定格電圧 100 VAC の場合  
AC 100 V ± 10 %、50/60 ± 2 Hz、約 7 VA
- 直流電源：定格電圧 24 VDC の場合  
DC 24 V ± 10 %、約 2 W

### ●取扱いについて

- ・本体の取外または取付を行う場合は、危険防止のため必ず、電源および入力信号を遮断して下さい。

### ●設置について

- ・屋内でご使用下さい。
- ・塵埃、金属粉などの多いところでは、防塵設計のきょう体に収納し、放熱対策を施して下さい。
- ・振動、衝撃は故障の原因となることがあるため極力避けて下さい。
- ・周囲温度が -5 ~ +60℃ (ACアダプタ付は 0 ~ 40℃) を超えるような場所、周囲湿度が 30 ~ 90 % RH を超えるような場所や結露するような場所でのご使用は、寿命・動作に影響しますので避けて下さい。
- ・配線などで本体の通風口を塞がぬようご注意ください。

### ●配線について

- ・より対線はシールド付より対線(CPEV-S 0.9φ)を使用して下さい。また、より対線の終端で使用する場合は、端子2-3間を短絡して下さい。
- ・誤配線は機器に損傷を与える可能性があります。
- ・ケーブルを可動部に使用したり、強く引っ張らないで下さい。
- ・配線(電源線、入力信号線)は、ノイズ発生源(リレー駆動線、高周波ラインなど)の近くに設置しないで下さい。
- ・ノイズが重畳している配線と共に結束したり、同一ダクト内に収納することは避けて下さい。

### ●その他

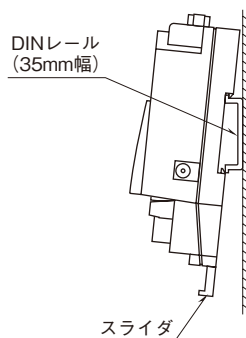
- ・本器は電源投入と同時に動作しますが、すべての性能を満足するには10分の通電が必要です。

## 取付方法

### ■DINレール取付の場合

本体はスライダのある方を下にして下さい。

スライダを引出し、フックをDINレールに掛けて下さい。DINレールに押しつけた状態でスライダを元に戻して下さい。



### ■壁取付の場合

本体はスライダのある方を下にして下さい。

スライダを引出し、接続の項の外形寸法図を参考に取付けて下さい。

## 点検

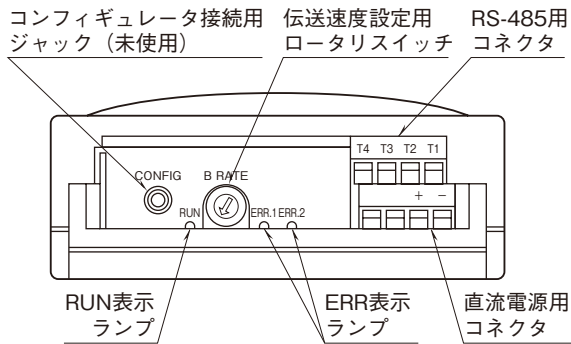
- ①端子接続図に従って結線がされていますか。
- ②供給電源の電圧は正常ですか。  
ACアダプタ付でない場合は、端子番号+-間をテスタの電圧レンジで測定して下さい。

## 保証

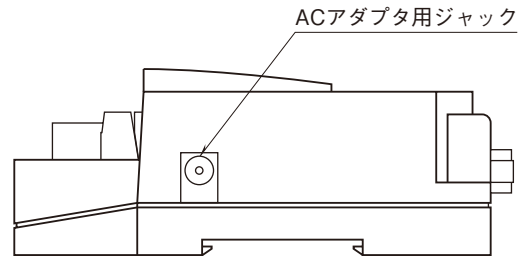
本器は、厳密な社内検査を経て出荷されておりますが、万一製造上の不備による故障、または輸送中の事故、出荷後3年以内正常な使用状態における故障の際は、ご返送いただければ交換品を発送します。

# 各部の名称

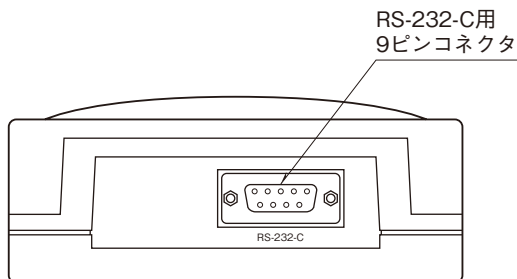
## ■前面図



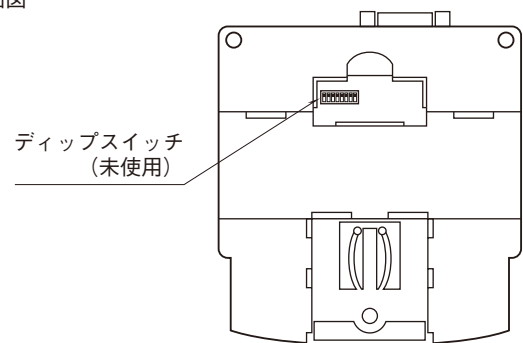
## ■側面図



## ■背面図



## ■下面図



## ■RS-232-C インタフェース



略号	ピン番号	機能	説明
SD	2	送信データ	本器から送られるデータ信号
RD	3	受信データ	本器に送られるデータ信号
SG	5	信号用アース	信号用アース
CS	7	送信可	未使用
RS	8	送信要求	未使用
	1	接続不可	このピンには何も接続しないで下さい。
	4		
	6		故障の原因になります。
	9		

## ■ロータリスイッチの設定

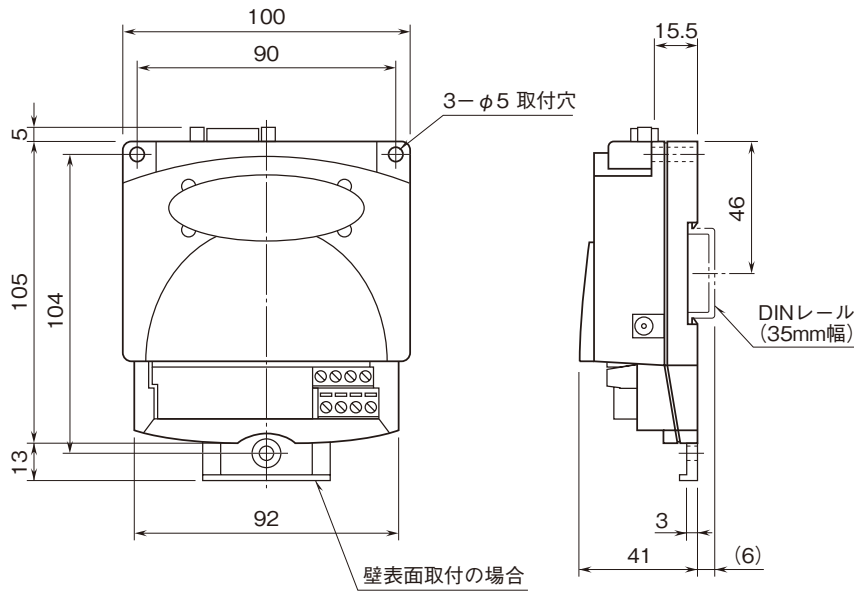
### ●RS-485 (Modbus-RTU) の伝送速度設定

ロータリスイッチ	伝送速度 (bps)
0	38400
1	19200
2	9600
3	4800
4	2400
5	1200

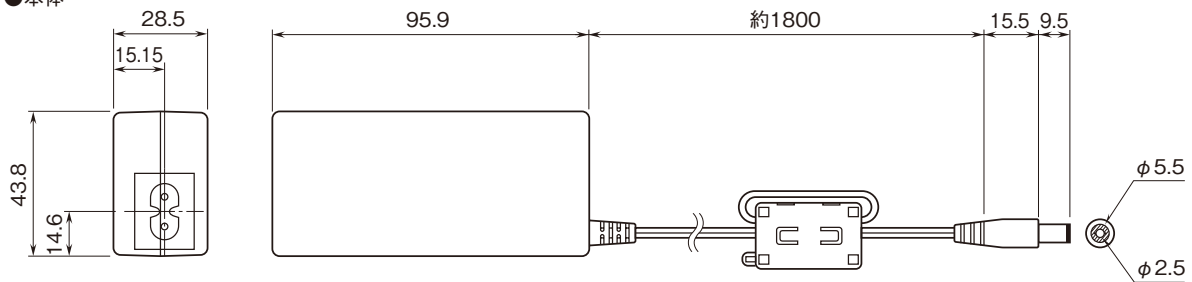
# 接 続

各端子の接続は下図を参考にして行って下さい。

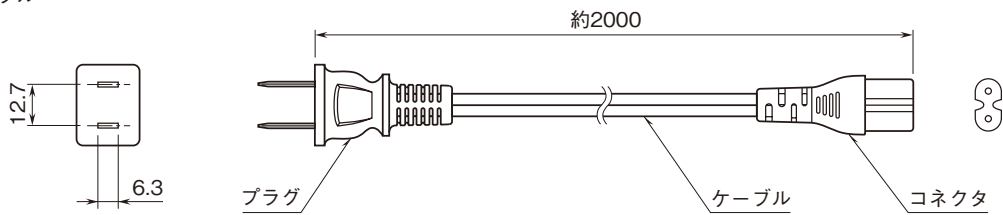
## 外形寸法図 (単位: mm)



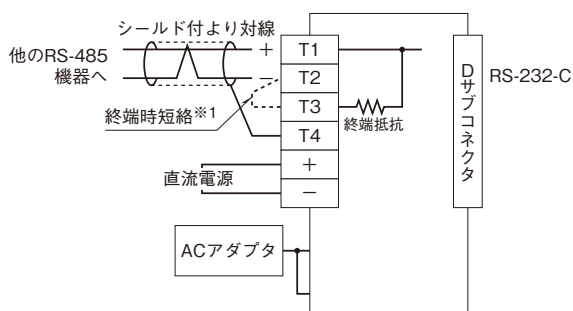
- ACアダプタ
- 本体



- ケーブル



## 端子接続図



※1、RS-485の通信ラインの終端になる場合は端子T2、T3間を付属のショートチップ(または配線)で短絡して下さい。

注、RS-485-電源間はアイソレーションされておりません。  
雷による誘導サージ対策のため、弊社製電子機器専用避雷器<エム・レスタシリーズ>をご利用下さい。

## WR10 の設定

### ■通信設定

WR10 親機と本器を接続するために、あらかじめ WR10 親機の RS-232-C の通信条件を以下の通りに設定して下さい。設定には、パナソニック製 WR10 専用コンフィギュレータソフト「Configurator WR」をご使用下さい。

通信条件	設 定
局番	1
伝送速度	38400 kbps
データ長	8 ビット
パリティ	奇数
ストップビット	1 ビット

### ■子機台数

WR10 には子機が最大 64 台まで接続できますが、本器で読出し可能な子機の台数は 32 台までです。

## WR10 との通信について

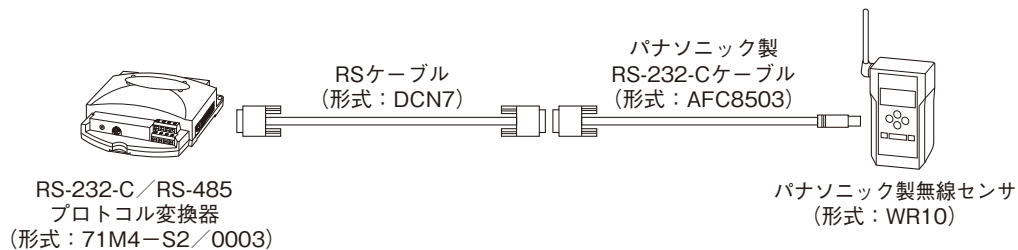
RS-232-C で WR10 親機と接続すると、WR10 親機に登録している 32 台分の WR10 子機のデータを読出します。読出すデータは温度、湿度、電池残量信号です。本器の電源投入後、自動的に WR10 との通信を開始します。

子機 32 台分のサンプリング周期は最短で約 1.3 秒ですが、WR10 親機と子機の無線通信中は、本器との通信が一時中断されるためサンプリング周期も長くなります。

WR10 親機と子機の無線通信タイミングについては、WR10 のマニュアルをご参照下さい。

### ■ WR10 親機との接続方法

WR10 の RS-232-C 端子 (5 ピン、D サブコネクタ メス形) と、本器の RS-232-C 端子 (9 ピン、D サブコネクタ オス形) を直接クロスケーブルで接続する、または WR10 親機に接続した PC 接続用ケーブル (9 ピン、D サブコネクタ メス形) と、本器の RS-232-C 端子 (9 ピン、D サブコネクタ オス形) との間に、クロスケーブル (形式: DCN7 等) を入れて接続して下さい。



注、RSケーブル、RS-232-Cケーブル、無線センサはお客様ご用意となります。

## Modbus I/O 割付

RS-232-C で WR10 親機から読出したデータを、RS-485 で Modbus スレーブとしてレスポンスできます。

子機 1 台につき、温度、湿度データ (Ai: 16 ビット Integer と 32 ビット Float) と電池残量信号 (Di: 1 ビット) を読出し、Modbus レジスタに割付けます。使用する Modbus レジスタ領域は、スレーブアドレス 1~4 のデータアドレス 1~48 と、スレーブアドレス 6 のデータアドレス 1~32 です。

また、それぞれの Ai データが有効か無効かを Di データとして Modbus レジスタに割付けます。

子機の接続台数が 32 台未満の場合や、湿度センサを装備していない子機を接続している場合、対応する Di データを 1 とし、Ai データには -1000 (°C または %) が入ります。

ファンクションコード	スレーブ アドレス	データ アドレス	内 容		データ タイプ	ビット信号				
02	Read Input Status (1X)	1	33	子機 1	温度データ	B	OFF: 有効 ON: 無効			
			34		湿度データ					
			:	:	:					
			47	子機 8	温度データ					
			48		湿度データ					
			2	33	子機 9			温度データ		
		34		湿度データ						
		:		:	:					
		47		子機 16	温度データ					
		48			湿度データ					
		3		33	子機 17			温度データ		
			34	湿度データ						
			:	:	:					
			47	子機 24	温度データ					
			48		湿度データ					
			4	33	子機 25			温度データ		
		34		湿度データ						
		:		:	:					
		47		子機 32	温度データ					
		48			湿度データ					
		6		電池残量	1			子機 1		B
			:		:					
			32		子機 32					

ファンクションコード	スレーブ アドレス	データ アドレス	内 容		データ タイプ	単 位				
04	Read Input Registers (3X)	1	1	子機 1	温度データ	I	0.1°C			
			2		湿度データ		%			
			:	:	:		:			
			15	子機 8	温度データ		0.1°C			
			16		湿度データ		%			
			17 - 18	子機 1	温度データ		°C			
			19 - 20		湿度データ		%			
			:	:	:		:			
			45 - 46	子機 8	温度データ		°C			
			47 - 48		湿度データ		%			
			2	1	1		子機 9	温度データ	I	0.1°C
					2			湿度データ		%
		:			:	:	:			
		15			子機 16	温度データ	0.1°C			
		16		湿度データ		%				
		17 - 18		子機 9	温度データ	°C				
		19 - 20			湿度データ	%				
		:		:	:	:				
		45 - 46		子機 16	温度データ	°C				
		47 - 48			湿度データ	%				
		3		1	1	子機 17	温度データ	I		0.1°C
					2		湿度データ			%
			:		:	:	:			
			15		子機 24	温度データ	0.1°C			
			16			湿度データ	%			
			17 - 18		子機 17	温度データ	°C			
			19 - 20	湿度データ		%				
			:	:	:	:				
			45 - 46	子機 24	温度データ	°C				
			47 - 48		湿度データ	%				
			4	1	1	子機 25	温度データ		I	0.1°C
					2		湿度データ			%
		:			:	:	:			
		15			子機 32	温度データ	0.1°C			
		16		湿度データ		%				
		17 - 18		子機 25	温度データ	°C				
		19 - 20			湿度データ	%				
		:		:	:	:				
		45 - 46		子機 32	温度データ	°C				
		47 - 48			湿度データ	%				

### ■データタイプ

B : ビットデータ

I : 16 ビット長符号付整数

F : 32 ビット長実数

### ■32 ビット長実数

