

取扱説明書	Modbus (RS-485) マルチアナログ通信ユニット	形 式
		61M

ご使用いただく前に

このたびは、エム・システム技研の製品をお買い上げいただき誠にありがとうございます。本器をご使用いただく前に、下記事項をご確認下さい。

■梱包内容を確認して下さい

- ・マルチアナログ通信ユニット1 台
- ・終端抵抗器 (110 Ω、0.25 W)1 個

■形式を確認して下さい

お手元の製品がご注文された形式かどうかスペック表示で形式と仕様を確認して下さい。

■取扱説明書の記載内容について

本取扱説明書は本器の取扱い方法、外部結線および簡単な保守方法について記載したものです。

ご注意事項

●供給電源

- ・許容電圧範囲、電源周波数、消費電力
スペック表示で定格電圧をご確認下さい。
交流電源：定格電圧 85 ~ 132 V AC の場合
85 ~ 132 V AC、47 ~ 66 Hz、約 4 VA
- 直流電源：定格電圧 24 V DC の場合
24 V DC ± 10 %、約 4 W、約 160 mA

●取扱いについて

- ・本体の取外または取付を行う場合は、危険防止のため必ず、電源および入出力信号を遮断して下さい。

●設置について

- ・屋内でご使用下さい。
- ・塵埃、金属粉などの多いところでは、防塵設計のきょう体に収納し、放熱対策を施して下さい。
- ・振動、衝撃は故障の原因となることがあるため極力避けて下さい。
- ・周囲温度が -5 ~ +55℃ を超えるような場所、周囲湿度が 30 ~ 90 % RH を超えるような場所や結露するような場所でのご使用は、寿命・動作に影響しますので避けて下さい。

●配線について

- ・配線は、ノイズ発生源（リレー駆動線、高周波ラインなど）の近くに設置しないで下さい。
- ・ノイズが重畳している配線と共に結束したり、同一ダクト内に収納することは避けて下さい。

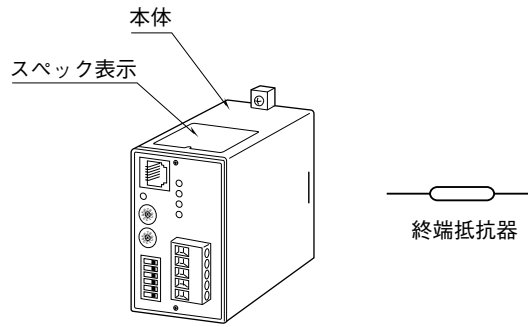
●その他

- ・本器は電源投入と同時に動作しますが、すべての性能を満足するには 10 分の通電が必要です。

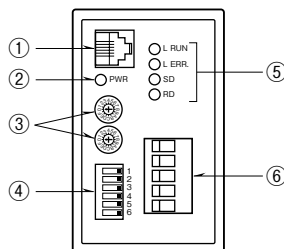
取付方法

多連ベース（形式：M□BS2）をお使い下さい。

各部の名称



■前面図と設定方法

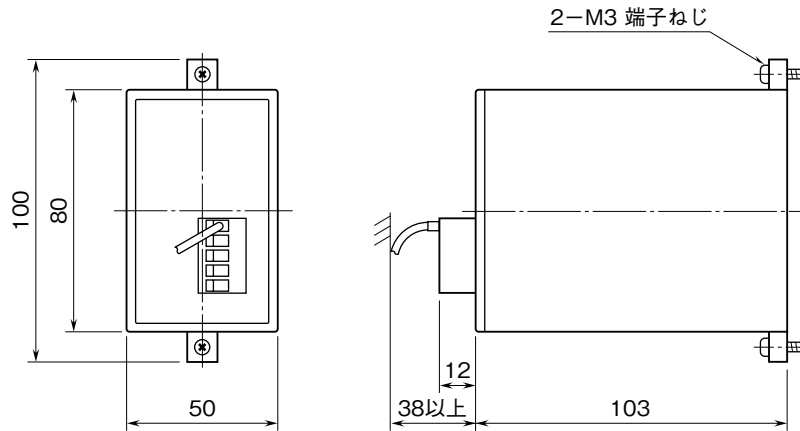


設定	名称	内容					
①	工場調整用 モジュラジャック	工場調整用のため、使用できません。					
②	電源表示ランプ	緑色 LED、電源 ON 時点灯					
③	ノードアドレス 設定スイッチ	ノードアドレスを 1～F7 の範囲で設定する。 (工場出荷時の設定: 00)					
④	通信設定スイッチ	伝送速度	SW	伝送速度 (bps)			
				38.4 k	19.2 k	9600	4800
			1	ON	OFF	ON	OFF
			2	ON	ON	OFF	OFF
			3	OFF	OFF	OFF	OFF
		パリティ	SW	パリティ			
	なし		奇数	偶数	不可		
4	ON		OFF	ON	OFF		
	5	ON	ON	OFF	OFF		
データ	SW	データ					
	6	RTU (Binary)		ASCII			
		ON		OFF			
⑤	運転状態表示用 ランプ	LED 名称 (色)		内容			
		L RUN (赤)		自局データ受信時点灯 (10 秒間)			
		L ERR. (赤)		パリティ、フレーミング、オーバーラン、CRC、LRC エラー発生時点灯			
		SD (赤)		データ送信時点灯			
		RD (赤)		データ受信時点灯			
⑥	Modbus 用コネク タ形ユーロ端子台	Modbus 用ケーブル配線用コネクタ					

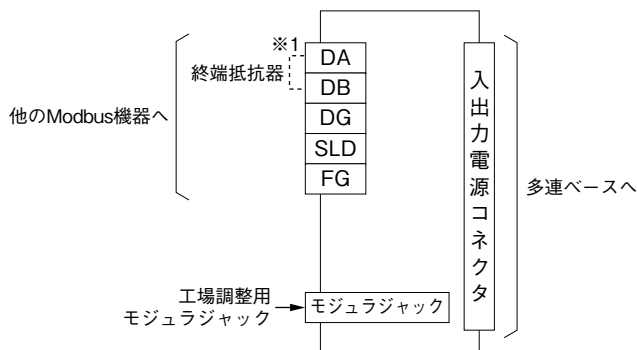
接 続

各端子の接続は端子接続図を参考にして行って下さい。

外形寸法図 (単位 : mm)



端子接続図



※1、回路の終端となる場合は、付属の終端抵抗器を接続して下さい。

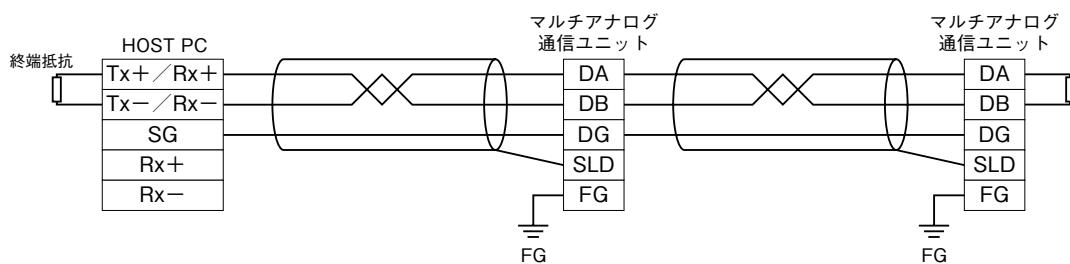
配 線

■コネクタ形ユーロ端子台 (Modbus)

適用電線 : 0.2 ~ 2.5 mm²

剥離長 : 7 mm

通信ケーブルの配線



Modbus ファンクションコード

■Data and Control Functions

CODE	NAME		
01	Read Coil Status	○	Digital output from the slave
02	Read Input Status	○	Status of digital inputs to the slave
03	Read Holding Registers	○	General purpose register within the slave
04	Read Input Registers	○	Collected data from the field by the slave
05	Force Single Coil	○	Digital output from the slave
06	Preset Single Registers	○	General purpose register within the slave
07	Read Exception Status		
08	Diagnostics	○	
09	Program 484		
10	Poll 484		
11	Fetch Comm. Event Counter		Fetch a status word and an event counter
12	Fetch Comm. Event Log		A status word, an event counter, a message count and a field of event bytes
13	Program Controller		
14	Poll Controller		
15	Force Multiple Coils	○	Digital output from the slave
16	Preset Multiple Registers	○	General purpose register within the slave
17	Report Slave ID		Slave type/ 'RUN' status
18	Program 884/M84		
19	Reset Comm. Link		
20	Read General Reference		
21	Write General Reference		
22	Mask Write 4X Register		
23	Read/Write 4X Registers		
24	Read FIFO Queue		

■Exception Codes

CODE	NAME		
01	Illegal Function	○	Function code is not allowable for the slave
02	Illegal Data Address	○	Address is not available within the slave
03	Illegal Data Value	○	Data is not valid for the function
04	Slave Device Failure		
05	Acknowledge		
06	Slave Device Busy		
07	Negative Acknowledge		
08	Memory Parity Error		

■Diagnostic Subfunctions

CODE	NAME		
00	Return Query Data	○	Loop back test
01	Restart Comm. Option	○	Reset the slave and clear all counters
02	Return Diagnostic Register	○	Contents of the diagnostic data (2 bytes)
03	Change ASCII Input Delimiter	○	Delimiter character of ASCII message
04	Force Listen Only Mode	○	Force the slave into Listen Only Mode

Modbus I / O 割付

	ADDRESS	61M TYPE		DATA TYPE	DATA
		1	2		
Coil (0X)	1 ~ 16	×			Averaging SW *1
	17 ~ 32	×			Sampling rate SW *2
Inputs (1X)	1 ~ 16	×	×		Analog channel status (active channel)
	17 ~ 32	×	×		Analog status (out of range)
Input Registers (3X)	1 ~ 16	×		I	Analog input
	17 ~ 48	×		F	Analog input
Holding Registers (4X)	1 ~ 16		×	I	Analog output
	17 ~ 48		×	F	Analog output
	49 ~ 80	×	×	F	Full scale
	81 ~ 112	×	×	F	Zero scale

■61M Type

- 1 : Analog input
- 2 : Analog output

■Data Type

- F : Floating
- I : Int 0 ~ 10000 (0 ~ 100 %)

* 1、Averaging SW

- 1 : 4 samples
- 2 : 2 samples
- 3 : None

* 2、Sampling rate SW

- 17 : 400 millisec
- 18 : 240 millisec
- 19 : 160 millisec

雷対策

雷による誘導サージ対策のため弊社では、電子機器専用避雷器<エム・レスタシリーズ>をご用意しております。併せてご利用下さい。

保証

本器は、厳密な社内検査を経て出荷されておりますが、万一製造上の不備による故障、または輸送中の事故、出荷後3年以内正常な使用状態における故障の際は、ご返送いただければ交換品を発送します。