

取扱説明書	エニイワイヤ省配線システム準拠 マルチアナログ通信ユニット	形 式
		61A

ご使用いただく前に

このたびは、エム・システム技研の製品をお買い上げいただき誠にありがとうございます。本器をご使用いただく前に、下記事項をご確認下さい。

■梱包内容を確認して下さい

- ・マルチアナログ通信ユニット1台

■形式を確認して下さい

お手元の製品がご注文された形式かどうか、スペック表示で形式と仕様を確認して下さい。

■取扱説明書の記載内容について

本取扱説明書は本器の取扱い方法、外部結線および簡単な保守方法について記載したものです。

ご注意事項

●供給電源

- ・許容電圧範囲、電源周波数、消費電力
スペック表示で定格電圧をご確認下さい。
交流電源：定格電圧 85 ~ 132 V AC の場合
85 ~ 132 V AC、47 ~ 66 Hz、約 4 VA
直流電源：定格電圧 24 V DC の場合
24 V DC ± 10 %、約 4 W、約 160 mA

●取扱いについて

- ・本体の取外または取付を行う場合は、危険防止のため必ず、電源および入出力信号を遮断して下さい。

●設置について

- ・屋内でご使用下さい。
- ・塵埃、金属粉などの多いところでは、防塵設計のきょう体に収納し、放熱対策を施して下さい。
- ・振動、衝撃は故障の原因となることがあるため極力避けて下さい。
- ・周囲温度が -5 ~ +55℃ を超えるような場所、周囲湿度が 30 ~ 90 % RH を超えるような場所や結露するような場所でのご使用は、寿命・動作に影響しますので避けて下さい。

●配線について

- ・配線は、ノイズ発生源（リレー駆動線、高周波ラインなど）の近くに設置しないで下さい。
- ・ノイズが重畳している配線と共に結束したり、同一ダクト内に収納することは避けて下さい。

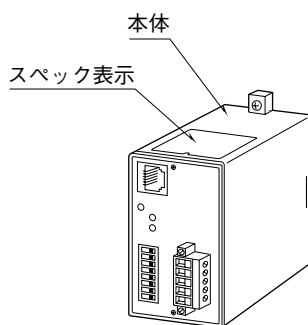
●その他

- ・本器は電源投入と同時に動作しますが、すべての性能を満足するには 10 分の通電が必要です。

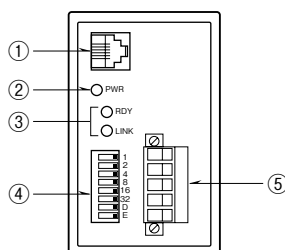
取付方法

多連ベース（形式：M□BS2）をお使い下さい。

各部の名称



■前面図と設定方法

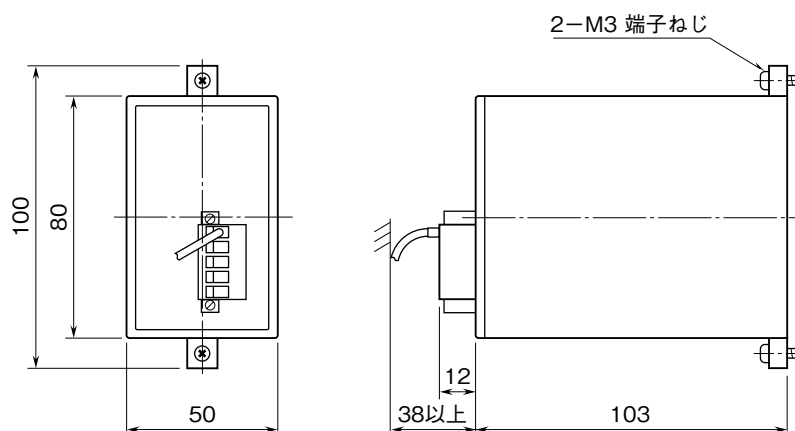


設定	名称	内容	
①	工場調整用 モジュラジャック	工場調整用のため、使用できません。	
②	電源表示ランプ	ランプ名称(色)	内容
		PWR(緑)	点灯: 電源供給あり 消灯: 電源供給なし
		PWR(橙)	点灯: メモリ異常時 消灯: 正常時
③	運転状態表示用 ランプ	LED名称(色)	内容
		RDY(赤) LINK(赤)	正常時点灯 正常時点滅
④	通信設定スイッチ	ノードアドレス	ディップスイッチ
			1 2 4 8 16 32
		0	OFF OFF OFF OFF OFF OFF
		1	ON OFF OFF OFF OFF OFF
		2	OFF ON OFF OFF OFF OFF
		:	:
62	OFF ON ON ON ON ON		
63	ON ON ON ON ON ON		
		伝送クロック	ディップスイッチ
			D E
		7.8 kHz	OFF OFF
		15.6 kHz	OFF ON
		31.3 kHz	ON OFF
		62.5 kHz	ON ON
⑤	エニイワイヤ用 コネクタ形ユーロ 端子台	エニイワイヤ配線用コネクタ	

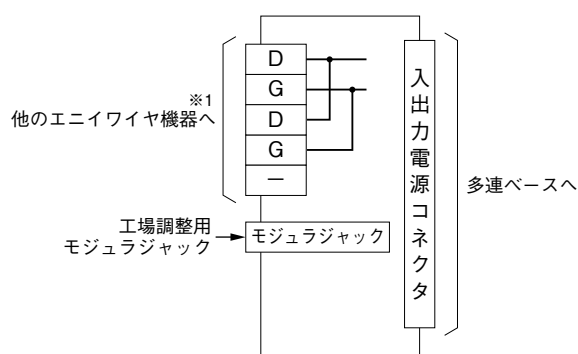
接 続

各端子の接続は端子接続図を参考にして行って下さい。

外形寸法図 (単位 : mm)



端子接続図



※1、他のエニイワイヤ機器との接続方法については接続されるエニイワイヤ機器のマニュアルをご参照下さい。

配 線

■コネクタ形ユーロ端子台 (エニイワイヤ)

適用電線 : 0.2 ~ 2.5 mm²

剥離長 : 7 mm

雷対策

雷による誘導サージ対策のため弊社では、電子機器専用避雷器<エムレスタシリーズ>をご用意しております。併せてご利用下さい。

保 証

本器は、厳密な社内検査を経て出荷されておりますが、万一製造上の不備による故障、または輸送中の事故、出荷後3年以内正常な使用状態における故障の際は、ご返送いただければ交換品を発送します。