

取扱説明書	Tリンク用(富士電機製)	形式
	マルチアナログ入出力ユニット	60F

ご使用いただく前に

このたびは、エム・システム技研の製品をお買い上げいただき誠にありがとうございます。本器をご使用いただく前に、下記事項をご確認下さい。

■梱包内容を確認して下さい

- ・マルチアナログ入出力ユニット
(本体+ソケット)1台

■形式を確認して下さい

お手元の製品がご注文された形式かどうか、スペック表示で形式と仕様を確認して下さい。

■取扱説明書の記載内容について

本取扱説明書は本器の取扱い方法、外部結線および簡単な保守方法について記載したものです。

ご注意事項

●供給電源

- ・許容電圧範囲、電源周波数、消費電力
スペック表示で定格電圧をご確認下さい。
交流電源：定格電圧 85 ~ 132 V AC の場合
85 ~ 132 V AC、47 ~ 66 Hz、約 3 VA
直流電源：定格電圧 24 V DC の場合
24 V DC \pm 10 %、約 4 W

●取扱いについて

- ・ソケットから本体部の取外または取付を行う場合は、危険防止のため必ず、電源および入出力信号を遮断して下さい。

●設置について

- ・屋内でご使用下さい。
- ・塵埃、金属粉などの多いところでは、防塵設計のきょう体に収納し、放熱対策を施して下さい。
- ・振動、衝撃は故障の原因となることがあるため極力避けて下さい。
- ・周囲温度が $-5 \sim +55^{\circ}\text{C}$ を超えるような場所、周囲湿度が 30 ~ 90 % RH を超えるような場所や結露するような場所でのご使用は、寿命・動作に影響しますので避けて下さい。

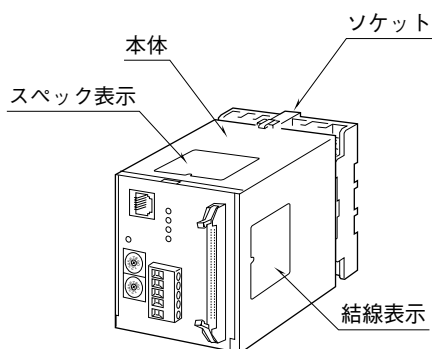
●配線について

- ・配線は、ノイズ発生源（リレー駆動線、高周波ラインなど）の近くに設置しないで下さい。
- ・ノイズが重畳している配線と共に結束したり、同一ダクト内に収納することは避けて下さい。

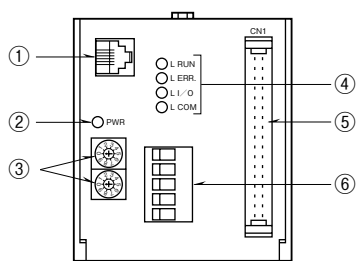
●その他

- ・本器は電源投入と同時に動作しますが、すべての性能を満足するには 10 分の通電が必要です。

各部の名称



■前面図



設定	名称	内容	
①	工場調整用 モジュラジャック	工場調整用のため、使用できません。	
②	電源表示ランプ	ランプ名称(色)	内容
		PWR(緑)	点灯: 電源供給あり 消灯: 電源供給なし
③	局番設定スイッチ	局番を 00~99 の範囲で設定する。(工場出荷時の設定: 00)	
④	運転状態表示用 ランプ	ランプ名称(色)	内容
		L RUN (赤)	点灯: 交信正常時 消灯: 交信断時(タイムオーバーエラー)
		L ERR. (赤)	点灯: 交信データエラー時 消灯: 交信正常時
		L I/O (赤)	入出力正常時点滅
	L COM (赤)	T リンク通信正常時点滅	
⑤	入出力コネクタ	入出力信号接続用コネクタ	
⑥	T リンク用コネク タ形ユーロ端子台	T リンク用ケーブル配線用コネクタ	

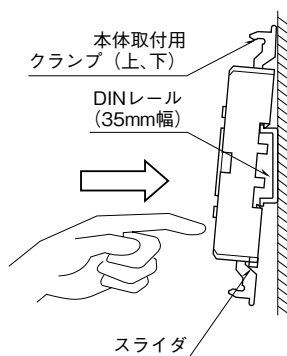
取付方法

ソケットの上下にある黄色いクランプを外すと、本体とソケットを分離できます。

■ DIN レール取付の場合

ソケットはスライダのある方を下にして下さい。ソケット裏面の上側フックを DIN レールに掛け下側を押して下さい。

取外す場合はマイナスドライバーなどでスライダを下に押し下げその状態で下側から引いて下さい。



ソケットの形状は機種により多少異なることがあります。

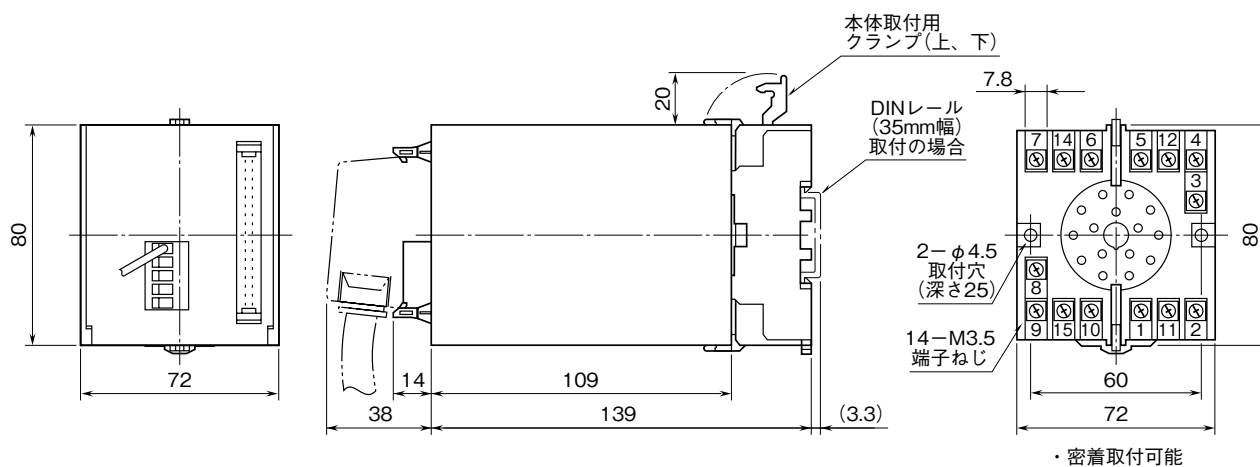
■ 壁取付の場合

外形寸法図を参考に行ってください。

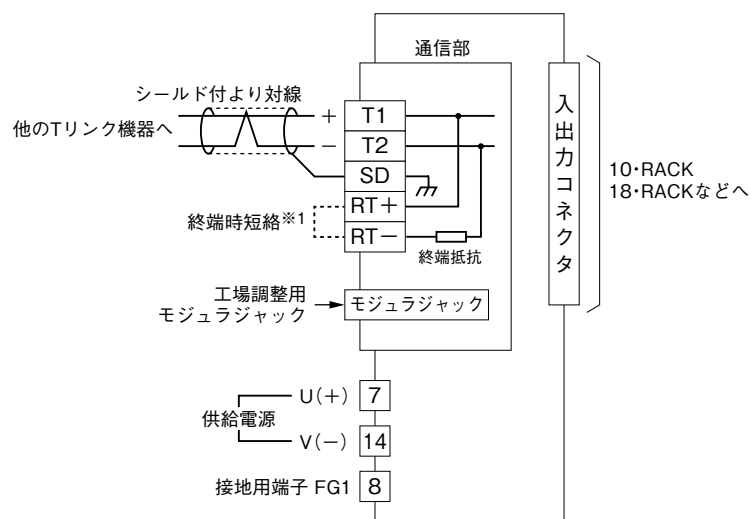
接 続

各端子の接続は端子接続図もしくは本体側面の結線表示を参考にして行って下さい。

外形寸法図 (単位: mm)



端子接続図



- ※1、より対線の伝送ラインが終端の場合は(=渡り配線がない場合)、端子 RT+、RT-間を付属のショートチップ (または配線) で短絡して下さい。
 ユニットが伝送ラインの途中に配線されているときは、端子 RT+、RT-間のショートチップをはずして下さい。
 注) 渡り配線は T1、T2、SD 端子を使って下さい。

入出力コネクタ (34ピン)

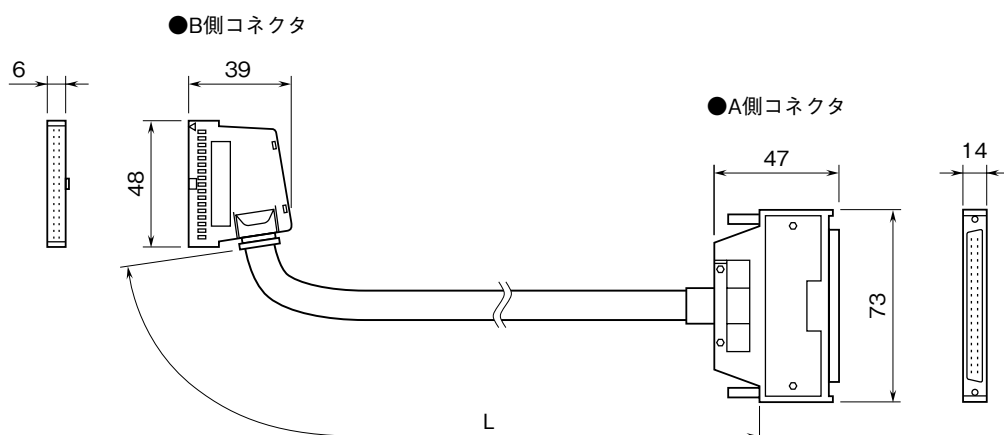
■入力コネクタ

ピン番号	内容	ピン番号	内容
1	入力 1	2	COM
3	入力 2	4	COM
5	入力 3	6	COM
7	入力 4	8	COM
9	入力 5	10	COM
11	入力 6	12	COM
13	入力 7	14	COM
15	入力 8	16	COM
17	入力 9	18	COM
19	入力 10	20	COM
21	入力 11	22	COM
23	入力 12	24	COM
25	入力 13	26	COM
27	入力 14	28	COM
29	入力 15	30	COM
31	入力 16	32	COM
33	N.C.	34	N.C.

■出力コネクタ

ピン番号	内容	ピン番号	内容
1	出力 1	2	COM
3	出力 2	4	COM
5	出力 3	6	COM
7	出力 4	8	COM
9	出力 5	10	COM
11	出力 6	12	COM
13	出力 7	14	COM
15	出力 8	16	COM
17	出力 9	18	COM
19	出力 10	20	COM
21	出力 11	22	COM
23	出力 12	24	COM
25	出力 13	26	COM
27	出力 14	28	COM
29	出力 15	30	COM
31	出力 16	32	COM
33	N.C.	34	N.C.

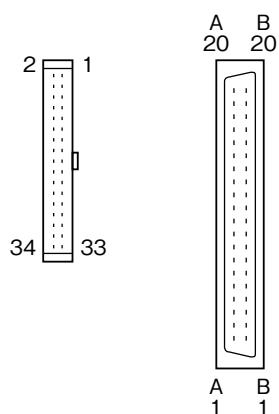
専用ケーブル (形式: MCN34) ピン配列



	MCN34-03	MCN34-05	MCN34-10	MCN34-30
L	30 cm	50 cm	1 m	3 m

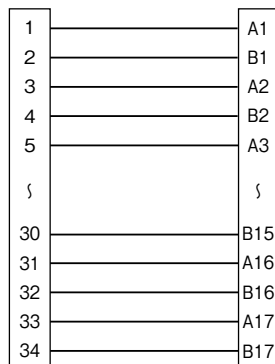
■コネクタピン配列

●B側コネクタ ●A側コネクタ



■配線図

B側コネクタ A側コネクタ



A側コネクタ A18~B20は未接続

配線

■端子ねじ

締付トルク：0.8 N・m

■コネクタ形ユーロ端子台（Tリンク）

適用電線：0.2～2.5 mm²

剥離長：7 mm

雷対策

雷による誘導サージ対策のため弊社では、電子機器専用避雷器<エムレスタシリーズ>をご用意致しております。併せてご利用下さい。

保証

本器は、厳密な社内検査を経て出荷されておりますが、万一製造上の不備による故障、または輸送中の事故、出荷後3年以内正常な使用状態における故障の際は、ご返送いただければ交換品を発送します。