

フィールドマウント形変換器 6・UNIT シリーズ

取扱説明書

直流入力変換器

形式
6VS

ご使用いただく前に

このたびは、エム・システム技研の製品をお買い上げいただき誠にありがとうございます。本器をご使用いただく前に、下記事項をご確認下さい。

梱包内容を確認して下さい

- ・変換器 1台

形式を確認して下さい

お手元の製品がご注文された形式かどうか、スペックラベルで形式と仕様を確認して下さい。

取扱説明書の記載内容について

本取扱説明書は本器の取扱い方法、外部結線および簡単な保守方法について記載したものです。

- ・周囲温度が-5～+70 を越えるような場所、周囲湿度が30～90% RHを越えるような場所や結露するような場所でのご使用は、寿命・動作に影響しますので避けて下さい。

配線について

- ・配線（電源線、入力信号線、出力信号線）は、ノイズ発生源（リレー駆動線、高周波ラインなど）の近くに設置しないで下さい。
- ・ノイズが重畳している配線と共に結束したり、同一ダクト内に収納することは避けて下さい。

その他

- ・本器は電源投入と同時に動作しますが、すべての性能を満足するには10分の通電が必要です。

ご注意事項

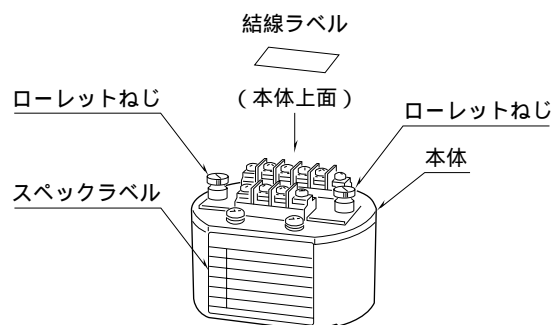
取扱いについて

本体の取外または取付を行う場合は、危険防止のため必ず、電源および入力信号を遮断して下さい。

設置について

- ・屋内でご使用下さい。
- ・塵埃、金属粉などの多いところでは、防塵設計のきょう体に収納し、放熱対策を施して下さい。
- ・振動、衝撃は故障の原因となることがあるため極力避けて下さい。

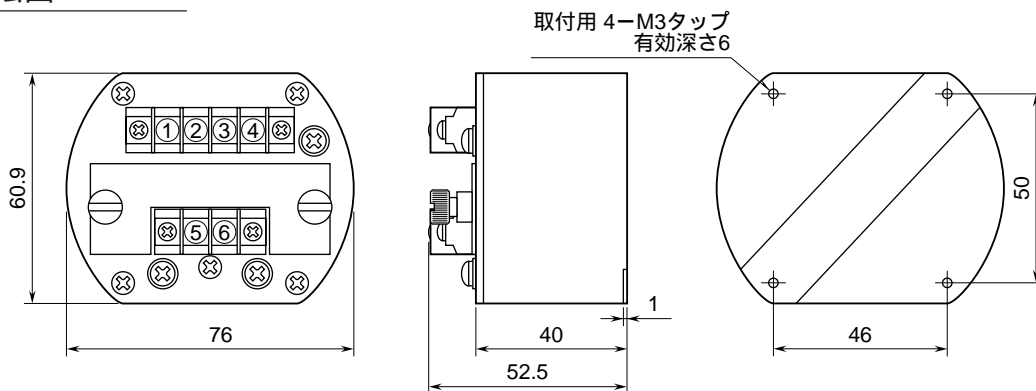
各部の名称



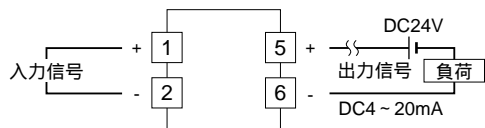
接 続

各端子の接続は下図もしくは本体上面の結線ラベルを参考にして行って下さい。

外形寸法図（単位：mm）



端子接続図



点 検

端子接続図に従って結線がされていますか。

入力信号は正常ですか。

入力値が0～100%の範囲内であれば正常です。

出力信号は正常ですか。

許容負荷抵抗値および供給電圧の関係は下記の通りです。

$$\text{許容負荷抵抗(} \Omega \text{)} = \frac{\text{供給電圧(V)} - 13 \text{ (V)}}{0.02 \text{ (A)}}$$

(導線抵抗も含む)

調 整

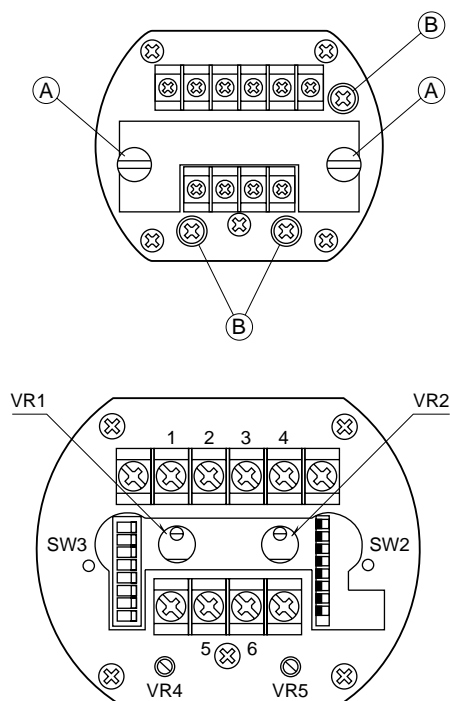
本器は出荷時校正済みですので、ご注文時の仕様通りにご使用になる限りは、調整の必要はありません。

ただし接続機器との整合をとる場合や定期校正時には、下記の要領で調整して下さい。

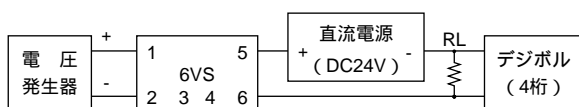
準備

ねじA(ローレットねじ)を回し調整蓋を開けます。

ねじBを外し、内部のアジャスタを調整できるようにします。



下図のように結線を行い、電源投入後5分程度待ちます。



RL: 標準負荷
(250 ± 0.1)

入力バイアス電圧の切換

前面端子 (+) と (-) にデジボルを接続して下さい。

0%に相当する電圧を入力し、表1～3(入力バイアス切換表)に従ってSW2を設定し、前面端子 - 間の電圧が0V ± 0.002VになるようにVR5(Z)粗調にて調整して下さい。

デジボルをRL(250 ± 0.1%)に接続し、入力を0%にしてVR1(Z)にて1.000V ± 0.002Vに調整して下さい。

入力レンジスイッチの切換

100%に相当する電圧を入力し、表4～6(入力レンジ切換表)に従ってSW3を設定し、VR4(S)粗調にて5.000V ± 0.002Vになるように調整します。

VR4で調整しきれない場合は、VR2(S)を使用して5.000V ± 0.002Vになるように調整して下さい。

入力を0%にして、1.000V ± 0.002Vとなっているか確認して下さい。なっていない場合は～項を繰返し行い規定値内になるように調整して下さい。

入力バイアス切換表

表1. 入カスパンレンジ3～100mVの場合

SW-2								ビットの重み
1	2	3	4	5	6	7	8	
1	1	0	0	0	0	0	0	+129 mV
1	0	1	0	0	0	0	0	+64 mV
1	0	0	1	0	0	0	0	+32 mV
1	0	0	0	1	0	0	0	+16 mV
1	0	0	0	0	1	0	0	+8 mV
1	0	0	0	0	0	1	0	+4 mV
1	0	0	0	0	0	0	1	+2 mV
1	0	0	0	0	0	0	0	+0 mV
0	1	1	1	1	1	1	1	-2 mV
0	1	1	1	1	1	1	0	-4 mV
0	1	1	1	1	1	0	1	-6 mV
0	1	1	1	1	0	1	1	-10 mV
0	1	1	1	0	1	1	1	-18 mV
0	1	1	0	1	1	1	1	-34 mV
0	1	0	1	1	1	1	1	-66 mV
0	0	1	1	1	1	1	1	-131 mV

表2. 入力スパンレンジ 100 ~ 1000 mV の場合

SW-2								ビットの重み
1	2	3	4	5	6	7	8	
1	1	0	0	0	0	0	0	+650 mV
1	0	1	0	0	0	0	0	+325 mV
1	0	0	1	0	0	0	0	+163 mV
1	0	0	0	1	0	0	0	+82 mV
1	0	0	0	0	1	0	0	+41 mV
1	0	0	0	0	0	1	0	+21 mV
1	0	0	0	0	0	0	1	+11 mV
1	0	0	0	0	0	0	0	+0 mV
0	1	1	1	1	1	1	1	-10 mV
0	1	1	1	1	1	1	0	-21 mV
0	1	1	1	1	1	0	1	-31 mV
0	1	1	1	1	0	1	1	-51 mV
0	1	1	1	0	1	1	1	-91 mV
0	1	1	0	1	1	1	1	-172 mV
0	1	0	1	1	1	1	1	-330 mV
0	0	1	1	1	1	1	1	-650 mV

表3. 入力スパンレンジ 1 ~ 10 V の場合

SW-2								ビットの重み
1	2	3	4	5	6	7	8	
1	1	0	0	0	0	0	0	+7080 mV
1	0	1	0	0	0	0	0	+3540 mV
1	0	0	1	0	0	0	0	+1770 mV
1	0	0	0	1	0	0	0	+890 mV
1	0	0	0	0	1	0	0	+440 mV
1	0	0	0	0	0	1	0	+210 mV
1	0	0	0	0	0	0	1	+100 mV
1	0	0	0	0	0	0	0	+0 mV
0	1	1	1	1	1	1	1	-120 mV
0	1	1	1	1	1	1	0	-240 mV
0	1	1	1	1	1	0	1	-350 mV
0	1	1	1	1	0	1	1	-560 mV
0	1	1	1	0	1	1	1	-1000 mV
0	1	1	0	1	1	1	1	-1900 mV
0	1	0	1	1	1	1	1	-3660 mV
0	0	1	1	1	1	1	1	-7220 mV

注1. 入力が正バイアスの場合はSW2-1が1 (ON)

入力が負バイアスの場合はSW2-1が0 (OFF)

注2. 前面端子 - 間の電圧が正の場合、ビットを1 (ON) していきとバイアスが引かれます。
前面端子 - 間の電圧が負の場合、ビットを0 (OFF) していきとバイアスが足されます。

入力レンジスイッチ切換表

入力 3 ~ 100 mV の場合

注. 入力スパンをV100%、入力ゼロをV0%とし、ゲインを下式で求めます。

$$\text{ゲイン} = \frac{2000 \text{ (mV)}}{20 (V100\% - V0\%)} - 1$$

上記式でゲインを求めビットの重みを加算します。例えば、入力0 ~ 4.2 mVの場合、ゲインは22.8倍で22もしくは23となります。従ってSW3-3、SW3-7、SW3-8をOFF (0) にします。

80	40	20	10	8	4	2	1	ビットの重み (倍)	
SW3-								ゲイン	入力レンジ (mV)
1	2	3	4	5	6	7	8		
1	1	1	1	1	1	1	1	1 ~ 2	50 ~ 100
1	1	1	1	1	1	1	0	2 ~ 3	33 ~ 50
1	1	1	1	1	1	0	1	3 ~ 4	25 ~ 33
1	1	1	1	1	1	0	0	4 ~ 5	20 ~ 25
1	1	1	1	1	0	1	1	5 ~ 6	16.7 ~ 20.0
1	1	1	1	1	0	1	0	6 ~ 7	14.3 ~ 16.7
1	1	1	1	1	0	0	1	7 ~ 8	12.5 ~ 14.3
1	1	1	1	1	0	0	0	8 ~ 9	11.1 ~ 12.5
1	1	1	1	0	1	1	1	9 ~ 10	10.0 ~ 11.1
1	1	1	1	0	1	1	0	10 ~ 11	9.0 ~ 10.0
1	1	1	0	1	1	1	1	11 ~ 12	8.3 ~ 9.0
1	1	1	0	1	1	1	0	12 ~ 13	7.7 ~ 8.3
1	1	1	0	1	1	0	1	13 ~ 14	7.3 ~ 7.7
1	1	1	0	1	1	0	0	14 ~ 15	6.7 ~ 7.3
1	1	1	0	1	0	1	1	15 ~ 16	6.3 ~ 6.7
1	1	1	0	1	0	1	0	16 ~ 17	5.9 ~ 6.3
1	1	1	0	1	0	0	1	17 ~ 18	5.6 ~ 5.9
1	1	1	0	1	0	0	0	18 ~ 19	5.3 ~ 5.6
1	1	1	0	0	1	1	1	19 ~ 20	5.0 ~ 5.3
1	1	1	0	0	1	1	0	20 ~ 21	4.8 ~ 5.0
1	1	0	1	1	1	1	1	21 ~ 22	4.5 ~ 4.8
1	1	0	1	1	1	1	0	22 ~ 23	4.3 ~ 4.5
1	1	0	1	1	1	0	1	23 ~ 24	4.2 ~ 4.3
1	1	0	1	1	1	0	0	24 ~ 25	4.0 ~ 4.2
1	1	0	1	1	0	1	1	25 ~ 26	3.8 ~ 4.0
1	1	0	1	1	0	1	0	26 ~ 27	3.7 ~ 3.8
1	1	0	1	1	0	0	1	27 ~ 28	3.5 ~ 3.7
1	1	0	1	1	0	0	0	28 ~ 29	3.4 ~ 3.5
1	1	0	1	0	1	1	1	29 ~ 30	3.3 ~ 3.4
1	1	0	1	0	1	1	0	30 ~ 31	3.2 ~ 3.3
1	1	0	0	1	1	1	1	31 ~ 32	3.1 ~ 3.2
1	1	0	0	1	1	1	0	32 ~ 33	3.0 ~ 3.1

[表4]

入力 100 ~ 1000 mV の場合

注. 入力スパンを V100 %、入力ゼロを V0 % とし、ゲインを下式で求めます。

$$\text{ゲイン} = \frac{2000 \text{ (mV)}}{2 (V100 \% - V0 \%)} - 1$$

上記式でゲインを求めビットの重みを加算します。

80	40	20	10	8	4	2	1	ビットの重み (倍)	
SW3-								ゲイン	入力レンジ (V)
1	2	3	4	5	6	7	8		
1	1	1	1	1	1	1	1	1 ~ 2	0.05 ~ 1
1	1	1	1	1	1	1	0	2 ~ 3	0.35 ~ 0.5
1	1	1	1	1	1	0	1	3 ~ 4	0.27 ~ 0.35
1	1	1	1	1	1	0	0	4 ~ 5	0.21 ~ 0.27
1	1	1	1	1	0	1	1	5 ~ 6	0.18 ~ 0.21
1	1	1	1	1	0	1	1	6 ~ 7	0.15 ~ 0.18
1	1	1	1	1	0	0	1	7 ~ 8	0.13 ~ 0.15
1	1	1	1	1	0	0	0	8 ~ 9	0.12 ~ 0.13
1	1	1	1	0	1	1	1	9 ~ 10	0.11 ~ 0.12
1	1	1	1	0	1	1	0	10 ~ 11	0.10 ~ 0.11

入力 1 ~ 10 V の場合

注. 入力スパンを V100 %、入力ゼロを V0 % とし、ゲインを下式で求めます。

$$\text{ゲイン} = \frac{2 \text{ (V)}}{2 (V100 \% - V0 \%)} - 1$$

上記式でゲインを求めビットの重みを加算します。

80	40	20	10	8	4	2	1	ビットの重み (倍)	
SW3-								ゲイン	入力レンジ (V)
1	2	3	4	5	6	7	8		
1	1	1	1	1	1	1	1	1 ~ 2	5.0 ~ 10
1	1	1	1	1	1	1	0	2 ~ 3	3.5 ~ 5.0
1	1	1	1	1	1	0	1	3 ~ 4	2.7 ~ 3.5
1	1	1	1	1	1	0	0	4 ~ 5	2.1 ~ 2.7
1	1	1	1	1	0	1	1	5 ~ 6	1.8 ~ 2.1
1	1	1	1	1	0	1	0	6 ~ 7	1.5 ~ 1.8
1	1	1	1	1	0	0	1	7 ~ 8	1.3 ~ 1.5
1	1	1	1	1	0	0	0	8 ~ 9	1.2 ~ 1.3
1	1	1	1	0	1	1	1	9 ~ 10	1.1 ~ 1.2
1	1	1	1	0	1	1	0	10 ~ 11	1.0 ~ 1.1

[表6]

注1. SW3のスイッチは、負論理でOFF(0)することによりビットの重みが加算されます。

注2. ゲインはSW3にて変更できる倍率です。

出力ゼロ・スパン調整

模擬入力信号を0%相当値に設定し、ZERO(VR1)で出力を0%に合わせます。

模擬入力信号を100%相当値に設定し、SPAN(VR2)で出力を100%に合わせます。

再び、模擬入力信号を0%相当値に設定し、ゼロ出力を確認して下さい。

ゼロ出力がずれているときは、~ の操作を繰り返して下さい。

保 守

定期校正時は下記の要領で行って下さい。

校 正

10分以上通電した後、入力信号を0、25、50、75、100%順で本器に与えます。このとき出力信号がそれぞれ0、25、50、75、100%であり、規定の精度定格範囲であることを確認して下さい。出力信号が精度定格範囲から外れている場合は、調整の項目で指示した内容に従って調整して下さい。

雷対策

雷による誘導サージ対策のため弊社では、電子機器専用避雷器<エム・レスタシリーズ>をご用意致しております。併せてご利用下さい。

保 証

本器は、厳密な社内検査を経て出荷されておりますが、万一製造上の不備による故障、または輸送中の事故、出荷後3年以内正常な使用状態における故障の際は、ご返送いただければ交換品を発送します。