

<b>スーパー M・UNIT シリーズ</b>		
<b>取扱説明書</b>	39M 用 <b>入出力モジュール</b>	形 式 <hr/> 39MU

## ご使用いただく前に

このたびは、エム・システム技研の製品をお買い上げいただき誠にありがとうございます。本器をご使用いただく前に、下記事項をご確認下さい。

梱包内容を確認して下さい

- ・ 入出力モジュール ..... 1 台

形式を確認して下さい

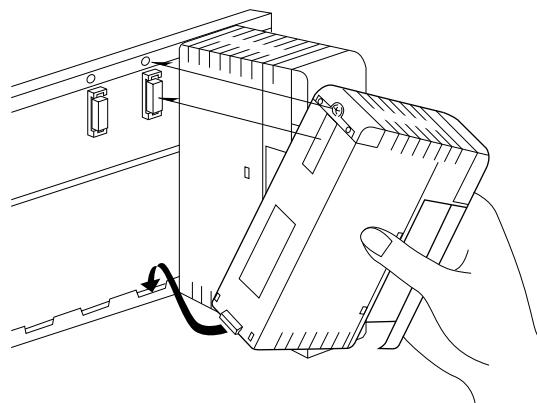
お手元の製品がご注文された形式かどうか、スペックラベルで形式と仕様を確認して下さい。

取扱説明書の記載内容について

本取扱説明書は本器の取扱い方法および外部結線について記載したものです。

本器の設定に関しては、計器ブロックリスト NTI - 6400 - 3 をご覧下さい。

## 取付方法

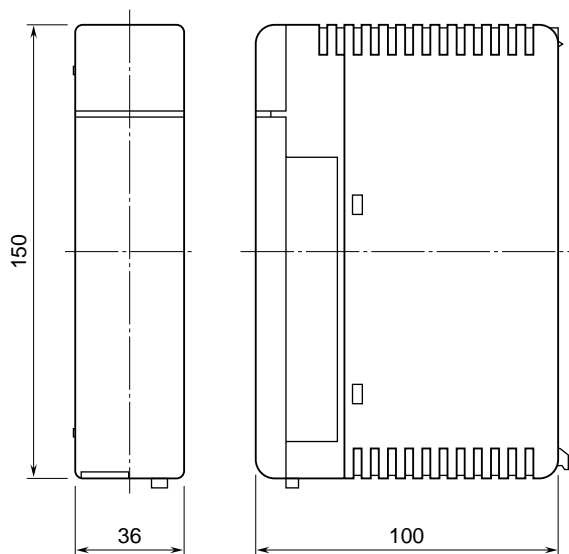


モジュール下部をベースのストッパーに掛け ( )、モジュール上部のビスで固定します ( )。モジュール上部の取付ねじは、しっかりと締付けて下さい。モジュールが浮いていると脱落の恐れがあります。

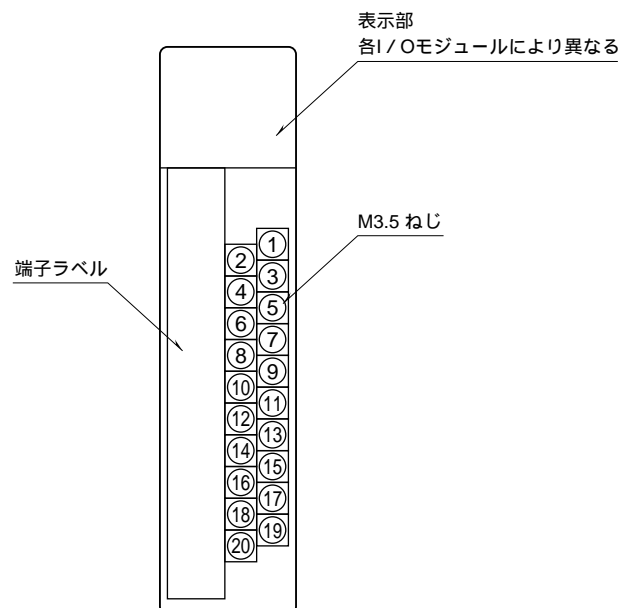
## 接 続

各端子の接続は次ページを参考にして行って下さい。  
端子台樹脂はコネクタ式端子台を採用していますので、上下のビスを取外すことにより脱着が可能です。

外形寸法図 (単位: mm)

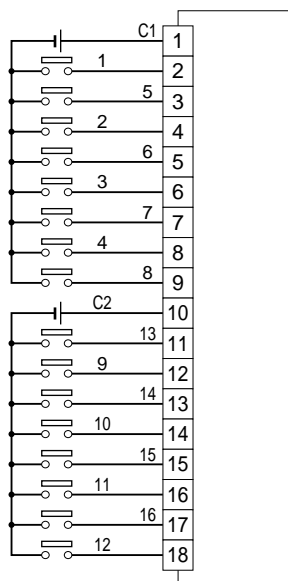


端子番号図

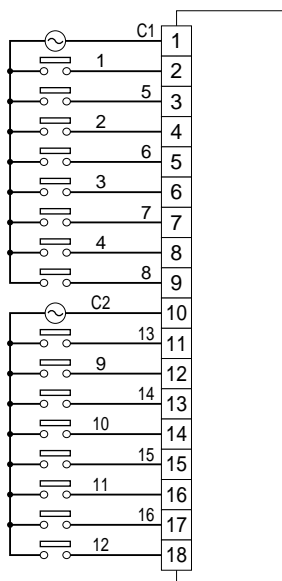


## 入出力部端子接続図

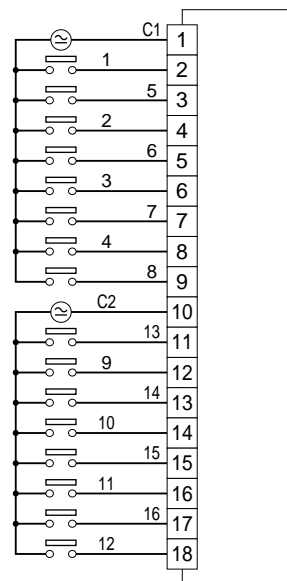
39MU - A



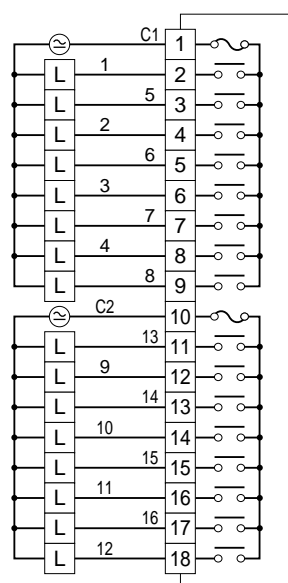
39MU - D



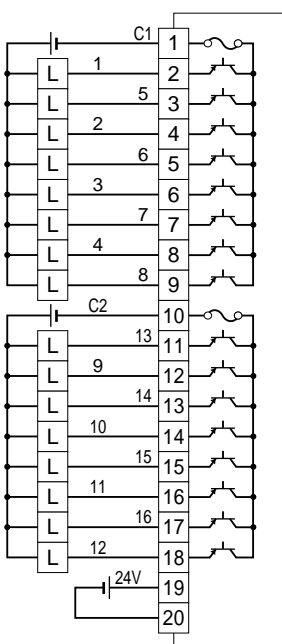
39MU - F



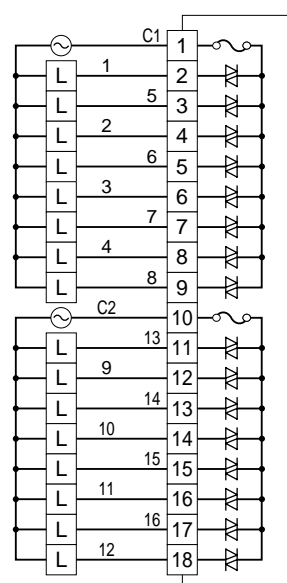
39MU - K



39MU - M



39MU - P



## 保証

本器は、厳密な社内検査を経て出荷されておりますが、万一製造上の不備による故障、または輸送中の事故、出荷後3年以内正常な使用状態における故障の際は、ご返送いただければ交換品を発送します。