

<h1>取扱説明書</h1>	DCS 用入出力リレー
	日立製 DCS 用コネクタ付 ネスト 38N - BH1

◆◆◆◆◆

このたびは、エム・システム技研の製品をお買い上げいただき誠にありがとうございます。本器をご使用いただく前に、下記事項をご確認下さい。

◆◆◆◆◆

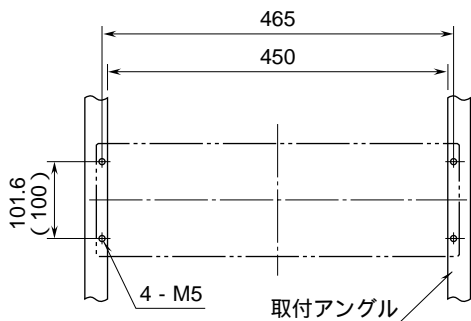
概要

38N - B は、リレーカードを収納するためのネストです。
1 台のネストで 16 台のリレーカードを収納できます。
1 ループごとに各種リレーカード(38Nのみ)を接続できます。
各社 DCS 用コネクタをご用意しています。

設置

設置には次のような場所をお選び下さい。
屋内で、周囲温度が -5 ~ +55 の場所
湿度が 30 ~ 90 %RH で、結露しない場所
雨や水のかからない場所
腐食性ガス、粉塵や振動のない場所
取付は、壁取付が行えます。
取付は下図の要領で行って下さい。

取付寸法図

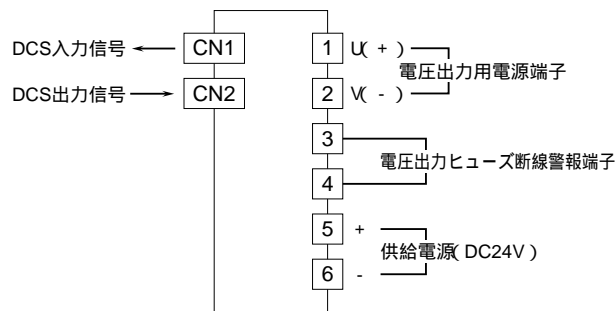


(注) ネストの下側に適当な配線スペースをおとり下さい。
()内は JIS 規格

接続

各端子の接続は下図の要領で行って下さい。

端子接続図



DCS 用コネクタピン番号

- ・ CN1 : 入力用コネクタ
- ・ CN2 : 出力用コネクタ

ピン番号	カード番号	ピン番号	カード番号
1	ch.1 +	9	ch.9 +
2	ch.2 +	10	ch.10 +
3	ch.3 +	11	ch.11 +
4	ch.4 +	12	ch.12 +
5	ch.5 +	13	ch.13 +
6	ch.6 +	14	ch.14 +
7	ch.7 +	15	ch.15 +
8	ch.8 +	16	ch.16 +
19	COM-	27	COM-

17、18、20 ~ 26、28 ~ 36 は不使用

ピン配列は CN1、CN2 とも共通です。

点検

- 端子接続図に従って結線がされていますか。
- 供給電源の電圧は正常ですか。
- 端子番号 +、- 間に正常な電圧が供給されていますか。また供給電源には、リップル含有率が 10 %p-p 以下のものを使用して下さい。
- 取付、周囲温度は正常ですか。
- 以上の項目をご確認の上、運転を開始して下さい。

保証

本器は、厳密な社内検査を経て出荷されておりますが、万一製造上の不備による故障、または輸送中の事故、出荷後3年以内正常な使用状態における故障の際は、ご返送いただければ交換品を発送します。