

DCS 用入出力リレー		
取扱説明書	山武製 DCS J - DIM00 用 DI コネクタ付	形式
	ネスト	38BXCS - K3

## ご使用いただく前に

このたびは、エム・システム技研の製品をお買い上げいただき誠にありがとうございます。本器をご使用いただく前に、下記事項をご確認下さい。

梱包内容を確認して下さい  
 ・ネスト ..... 1台

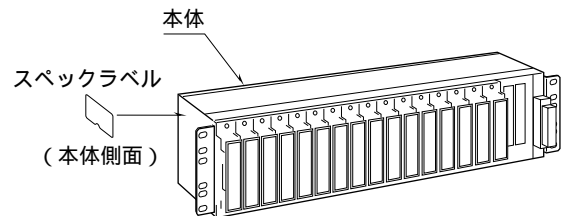
形式を確認して下さい  
 お手元の製品がご注文された形式かどうかスペックラベルで形式と仕様を確認して下さい。

取扱説明書の記載内容について  
 本取扱説明書は本器の取扱い方法、外部結線および簡単な保守方法について記載したものです。

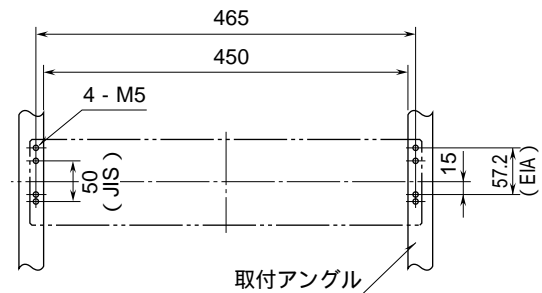
## ご注意事項

- 供給電源**
- 許容電圧範囲、消費電力  
 スペックラベルで定格電圧をご確認下さい。  
 定格電圧 24 VDC の場合 DC 24 V ± 10 % 2.5 A 以上  
 設置について
  - 屋内でご使用下さい。
  - 塵埃、金属粉などの多いところでは、防塵設計のきょう体に収納し、放熱対策を施して下さい。
  - 振動、衝撃は故障の原因となることがあるため極力避けて下さい。
  - 周囲温度が -5 ~ +55 を超えるような場所、周囲湿度が 30 ~ 90 % RH を超えるような場所や結露するような場所でのご使用は、寿命・動作に影響しますので避けて下さい。
  - 配線などで本体の通風口を塞がぬようご注意下さい。  
 リレーカードについて
  - リレーカードの挿抜は、ネストのガイドに沿って行って下さい。
  - リレーカードは、必ずネストにねじ止めをしてご使用下さい。  
 配線について
  - 配線（電源線、入力信号線、出力信号線）は、ノイズ発生源（リレー駆動線、高周波ラインなど）の近くに設置しないで下さい。
  - ノイズが重畳している配線と共に結束したり、同一ダクト内に収納することは避けて下さい。
- その他
- 本器は電源投入と同時に動作しますが、すべての性能を満足するには 10 分の通電が必要です。

## 各部の名称



## 取付方法 (単位: mm)



(注) ネストの下側に適当な配線スペースをおとり下さい。

## 点検

- 端子接続図に従って結線がされていますか。  
 供給電源の電圧は正常ですか。  
 端子番号 +、- 間に正常な電圧が供給されていますか。また供給電源には、リップル含有率が 10 %p-p 以下のものを使用して下さい。  
 取付、環境条件は正常ですか。  
 以上の項目をご確認の上、運転を開始して下さい。

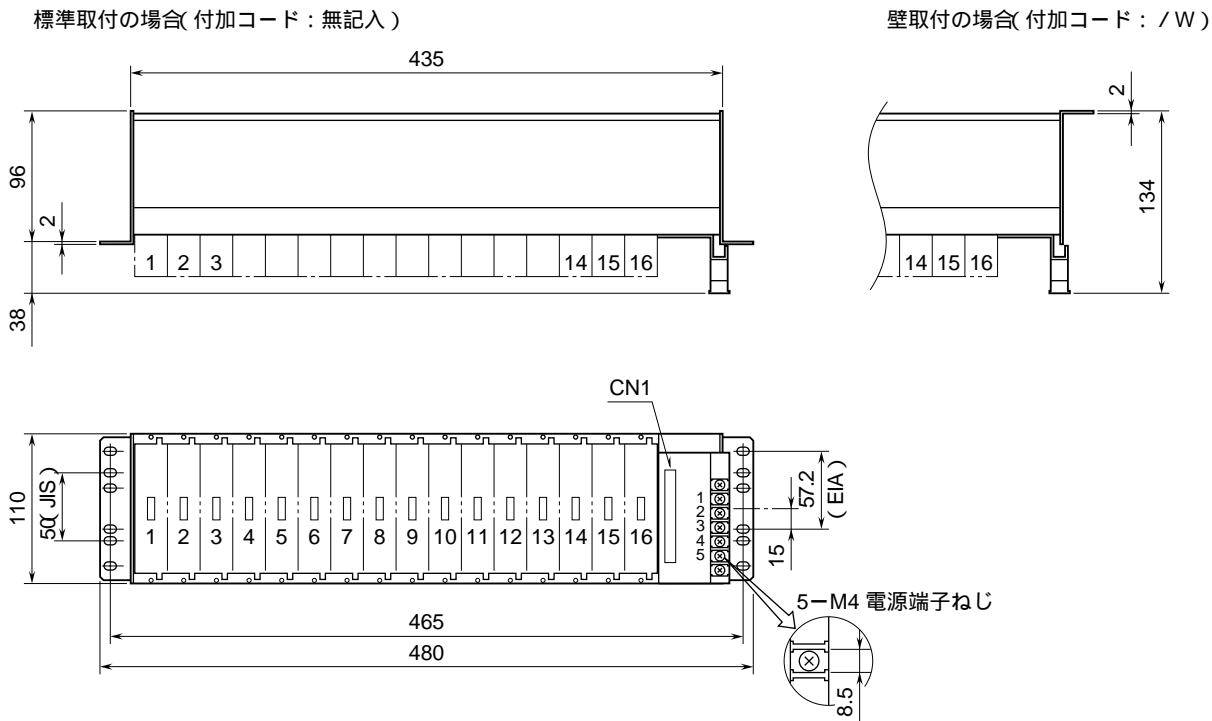
## 保証

本器は、厳密な社内検査を経て出荷されておりますが、万一製造上の不備による故障、または輸送中の事故、出荷後 3 年以内正常な使用状態における故障の際は、ご返送いただければ交換品を発送します。

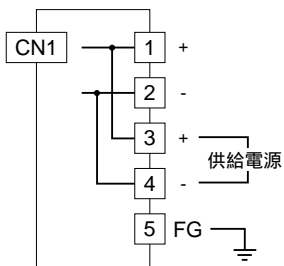
## 接 続

各端子の接続は下図を参考にして行って下さい。

### 外形寸法図 (単位 : mm)



### 端子接続図



### ロケーション

出力コネクタ : 第一電子工業製 57LE - 40500 - 7300

CN1															
38-RACK のロケーション番号															
1	2	3	4	5	6	7	8	9	10	11	12	13	14	15	16
2	4	6	8	10	12	14	16	18	20	22	24	26	28	30	32
1	3	5	7	9	11	13	15	17	19	21	23	25	27	29	31
38 リレーカードのチャンネル番号 (DCS の入力点番号)															

### コネクタ対応表 (CN1、CN2)

ロケーション番号	チャンネル番号	ピン番号 (+)	ロケーション番号	チャンネル番号	ピン番号 (+)
No.1	ch.1	3	No.9	ch.17	11
	ch.2	4		ch.18	12
No.2	ch.3	5	No.10	ch.19	13
	ch.4	6		ch.20	14
No.3	ch.5	7	No.11	ch.21	15
	ch.6	8		ch.22	16
No.4	ch.7	9	No.12	ch.23	17
	ch.8	10		ch.24	18
No.5	ch.9	27	No.13	ch.25	19
	ch.10	26		ch.26	20
No.6	ch.11	29	No.14	ch.27	21
	ch.12	28		ch.28	22
No.7	ch.13	31	No.15	ch.29	23
	ch.14	30		ch.30	24
No.8	ch.15	33	No.16	ch.31	25
	ch.16	32		ch.32	50
EXSNS	1, 38, 41 42, 45, 48		EXCOM	2, 34, 35 36, 37, 39 40, 43, 44 46, 47, 49	