

取扱説明書

接点加算器

30DA

このたびは、エム・システム技研の製品をお買い上げいただき誠にありがとうございます。本器をご使用いただく前に、下記事項をご確認下さい。

概要

主な機能と特長

● 30DAは、10個までの接点入力信号に各々重み付けを行って加算し、アナログ信号として出力 ● アナログ出力オンオフ用接点入力付

アプリケーション例

● 工場内にある複数のエアコン用空気量制御ダンパの開閉信号（オンオフ信号）を入力し、30 DA内で近似流量を設定した後加算して、合計近似流量を算出

設置

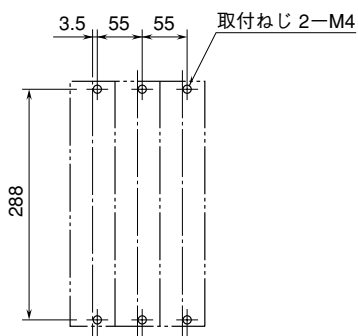
設置には次のような場所をお選び下さい。

- 屋内で、周囲温度が -5 ~ +50℃ の場所
- 湿度が 30 ~ 90 %RH で、結露しない場所
- 雨や水のかからない場所
- 腐食性ガス、粉塵や振動のない場所

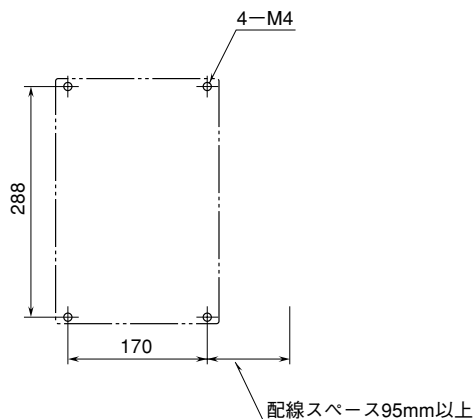
取付は下図の要領で行って下さい。

取付寸法図

■ 本体直付けの場合



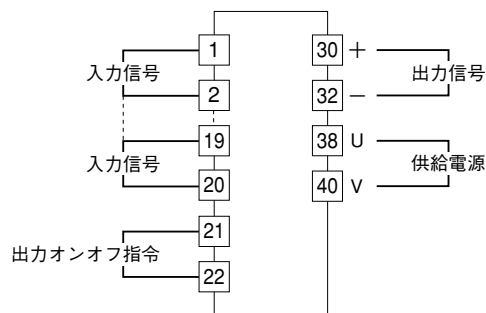
■ 側面取付の場合 (端子台右側のとき)



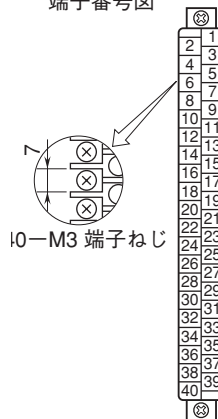
接続

各端子の接続は下図の要領で行って下さい。

端子接続図



● 40極コネクタ形端子台 端子番号図



調整

弊社では入力に対して基準精度内に調整して出荷しております。校正するときには次の要領で行って下さい。

- ① 調整したい重み設定回路 (ch.) のみ、入力信号をオンにします。LEDがその (ch.) のみ点灯していることを確認して、その (ch.) のトリマを調整します。
- ② 全ての重み設定回路 (ch.) の入力信号をオンにし (出力オン/オフ指令入力信号のみオフ) 出力が加算されていることを確認して下さい。
- ③ 出力オン/オフ指令入力信号をオンにし、出力が0%になることを確認して下さい。

点検

- ① 端子接続図に従って結線がされていますか。
- ② 供給電源の電圧は正常ですか。
端子番号⑳-㉔間をテスタの電圧レンジで測定して下さい。
- ③ 入力信号は正常ですか。
各入力端子間をオンにして、入力表示LEDが点灯することを確認して下さい。
- ④ 出力信号は正常ですか。
負荷抵抗値が許容負荷抵抗を満足するか確認して下さい。

雷対策

雷による誘導サージ対策のため弊社では、電子機器専用避雷器<エム・レスタシリーズ>をご用意致しております。併せてご利用下さい。

保証

本器は、厳密な社内検査を経て出荷されておりますが、万一製造上の不備による故障、または輸送中の事故、出荷後3年以内正常な使用状態における故障の際は、ご返送いただければ交換品を発送します。