

取扱説明書	本質安全防爆対応	形式
	測温抵抗体変換器	26REX

ご使用いただく前に

このたびは、エム・システム技研の製品をお買い上げいただき誠にありがとうございます。本器をご使用いただく前に、下記事項をご確認下さい。

■梱包内容を確認して下さい

・変換器1台

■形式を確認して下さい

お手元の製品がご注文された形式かどうかスペック表示で形式と仕様を確認して下さい。

■取扱説明書の記載内容について

本取扱説明書は本器の取扱い方法、外部結線および簡単な保守方法について記載したものです。

⚠安全にご使用いただくために

- ・ATEX 指令カテゴリ 1 の機器の使用が要求されるような場所でご使用になる場合、機器の表面に静電気が帯電しないような対策を施して下さい。
- ・本器の保護等級は IP20 です。それ以上の保護等級が必要な場合は、それに合致した保護容器の中に本器を設置して下さい。
- ・周囲温度および本質安全防爆の電気的パラメータは、下記を参照して下さい。

ご注意事項

●本質安全防爆機器としてご使用の場合

- ・本装置には、安全保持器を通して電源を供給して下さい。
- ・安全保持器および電源は、危険地域に設置しないで下さい。
- ・認 定: CENELEC / KEMA 02ATEX1028 X
- ・ク ラ ス: Ⓜ II 1 G EEx ia IIC T4
-40°C ≤ Ta ≤ +80°C
- ・最大入力電圧: Ui = 30 V DC
- ・最大入力電流: Ii = 100 mA DC
- ・最大入力電力: Pi = 750 mW
- ・最大内部キャパシタンス: Ci = 0 μ F
- ・最大内部インダクタンス: Li = 0 mH
- ・最大出力電圧: Uo = 8 V DC
- ・最大出力電流: Io = 8 mA DC
- ・最大出力電力: Po = 16 mW
- ・最大外部キャパシタンス: Co = 100 nF
- ・最大外部インダクタンス: Lo = 6 mH

●取扱いについて

- ・本体の取外または取付を行う場合は、危険防止のため必ず、電源および入力信号を遮断して下さい。
- ・乾いた布などでケースをこすらないで下さい。静電気により爆発の危険性があります。

●設置について

- ・塵埃、金属粉などの多いところでは、防塵設計のきよ体体に収納し、放熱対策を施して下さい。
- ・振動、衝撃は故障の原因となることがあるため極力避けて下さい。
- ・周囲温度が -40 ~ +80°C を超えるような場所、周囲湿度が 0 ~ 90 % RH を超えるような場所や結露するような場所でのご使用は、寿命・動作に影響しますので避けて下さい。

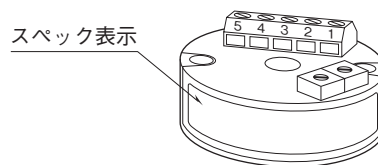
●配線について

- ・配線は、ノイズ発生源（リレー駆動線、高周波ラインなど）の近くに設置しないで下さい。
- ・ノイズが重畳している配線と共に結束したり、同一ダクト内に収納することは避けて下さい。
- ・遠方より引込む配線には、各種避雷器を設置して下さい。

●その他

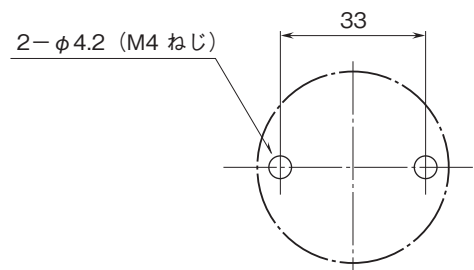
- ・本器は電源投入と同時に動作しますが、すべての性能を満足するには 10 分の通電が必要です。

各部の名称



取付方法 (単位: mm)

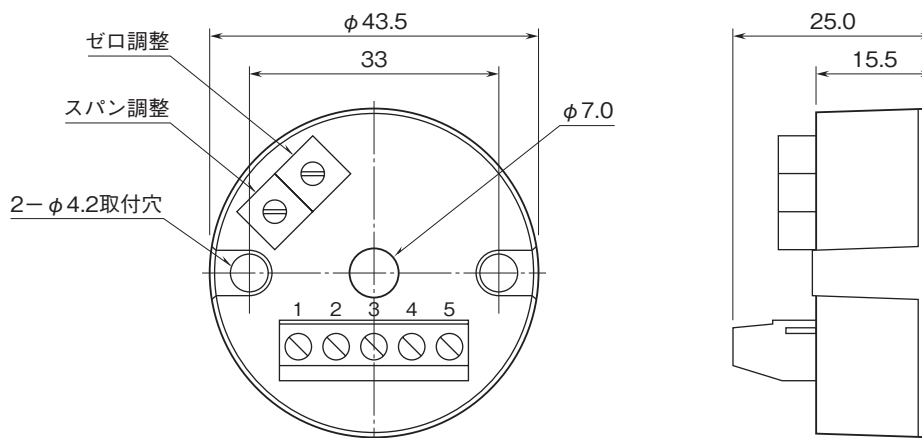
ヘッドマウントに取付けて下さい。



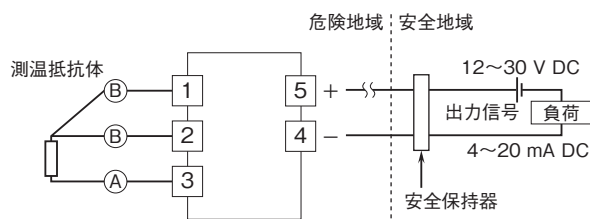
接 続

各端子の接続は端子接続図を参考にして行って下さい。

外形寸法図 (単位: mm)



端子接続図



■ご注意

- ・本装置には、安全保持器を通して電源を供給して下さい。
- ・安全保持器および電源は、危険地域に設置しないで下さい。

配 線

■ユーロ端子

適用電線: 0.14 ~ 1.5 mm²

剥離長: 6 mm

点 検

- ①端子接続図に従って結線がされていますか。
- ②入力信号は正常ですか。

入力端子②-③間に正常な電圧が現れているか感度の高い測定器で測定して下さい (温度が 20℃であれば、入力が Pt 100 のときは約 110mV です)。

また、測温抵抗体が断線しているとバーンアウト回路により出力が 100 % 以上になりますので、このようなときは断線していないか確認して下さい。

調 整

本器は出荷時校正済みですので、ご注文時の仕様通りにご使用になる限りは、調整の必要はありません。ただし接続機器との整合をとる場合や定期校正時には、下記の要領で調整して下さい。

■調整方法

校正の場合は本器の基準精度に対し、十分精度を有する信号源および測定器を使用し、電源投入後 10 分以上経過してから行って下さい。

- ①模擬入力信号を 0 % 相当値に設定し、ZERO で出力を 0 % に合わせます。
- ②模擬入力信号を 100 % 相当値に設定し、SPAN で出力を 100 % に合わせます。
- ③再び、模擬入力信号を 0 % 相当値に設定し、ゼロ出力を確認して下さい。
- ④ゼロ出力がずれているときは、①~③の操作を繰り返して下さい。

保 守

定期校正時は下記の要領で行って下さい。

■校 正

10分以上通電した後、入力信号を0、25、50、75、100%順で本器に与えます。このとき出力信号がそれぞれ0、25、50、75、100%であり、規定の精度定格範囲内であることを確認して下さい。出力信号が精度定格範囲から外れている場合は、調整の項目で指示した内容に従って調整して下さい。

保 証

本器は、厳密な社内検査を経て出荷されておりますが、万一製造上の不備による故障、または輸送中の事故、出荷後3年以内正常な使用状態における故障の際は、ご返送いただければ交換品を発送します。