

取扱説明書	ヘッドマウント形変換器 26・UNIT シリーズ 測温抵抗体変換器	26FR
--------------	---	-------------

◆◆◆◆◆

このたびは、エム・システム技研の製品をお買い上げいただき誠にありがとうございます。本器をご使用いただく前に、下記事項をご確認下さい。

◆◆◆◆◆

概要

主な機能と特長

26FRは、測温抵抗体を検出端とするヘッドマウント形の変換器です。リニアライザ、パーンアウト（上方）機能付です。

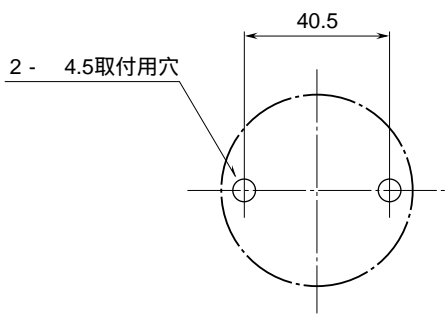
設置

設置には次のような場所をお選び下さい。

- 屋内で、周囲温度が -5 ~ 70 の場所
- 湿度が 30 ~ 90 %RH で、結露しない場所
- 雨や水のかからない場所
- 腐食性ガス、粉塵や振動のない場所

壁取付は下図の要領で行って下さい。

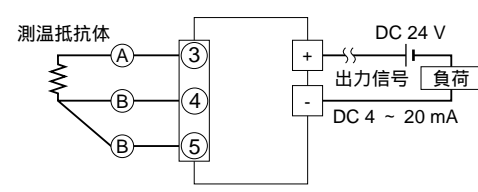
取付寸法図（単位：mm）



接続

各端子の接続は下図の要領で行って下さい。

端子接続図



調整

弊社では入力に対して基準精度内に調整して出荷しております。校正するときは次の要領で行って下さい。

- 模擬入力信号を 0 % 相当値に設定し、ZERO で出力を 0 % に合わせます。
- 模擬入力信号を 100 % 相当値に設定し、SPAN で出力を 100 % に合わせます。
- 再び、模擬入力信号を 0 % 相当値に設定し、ゼロ出力を確認して下さい。
- ゼロ出力がずれているときは、～ の操作を繰返して下さい。

点検

端子接続図に従って結線がされていますか。

入力信号は正常ですか。

入力端子 - 間に正常な電圧が現れているか感度の高い測定器で測定して下さい。（温度が 20 であれば、入力が Pt 100 のときは約 110 mV です。）

また、測温抵抗体が断線しているとパーンアウト回路により出力が 100 % 以上（下方の場合は 0 % 以下）になりますので、このようなときは断線していないか確認して下さい。

出力信号は正常ですか。

許容負荷抵抗値および供給電圧の関係は下記の通りです。

$$\text{許容負荷抵抗()} = \frac{\text{供給電圧(V)} - 10(\text{V})}{0.02(\text{A})}$$

（導線抵抗も含む）

雷対策

雷による誘導サージ対策のため弊社では、電子機器専用避雷器 <エム・レスタシリーズ> をご用意致しております。併せてご利用下さい。

保証

本器は、厳密な社内検査を経て出荷されておりますが、万一製造上の不備による故障、または輸送中の事故、出荷後3年以内正常な使用状態における故障の際は、ご返送いただければ交換品を発送します。