

<h1>取扱説明書</h1>	マルチループ用フィールドネット形変換器 25・UNIT シリーズ
<h2>通信ユニット</h2>	<h3>25CU</h3>

◆◆◆◆◆

このたびは、エム・システム技研の製品をお買い上げいただき誠にありがとうございます。本器をご使用いただく前に、下記事項をご確認下さい。

◆◆◆◆◆

### 概要

**主な機能と特長**

25CUは、I/O用25・UNITを取付ける、MuNet対応形通信ユニットです。取付台数は4台から16台まで各種用意されています。供給電源は一括供給です。

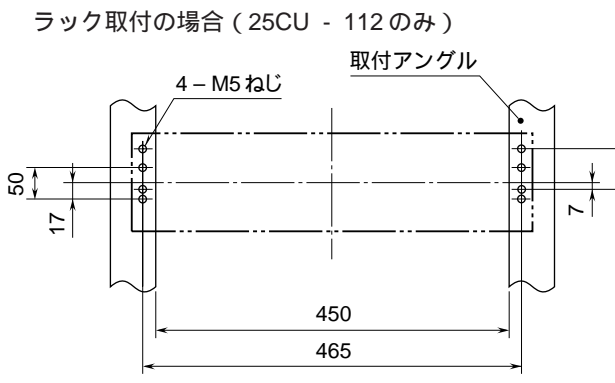
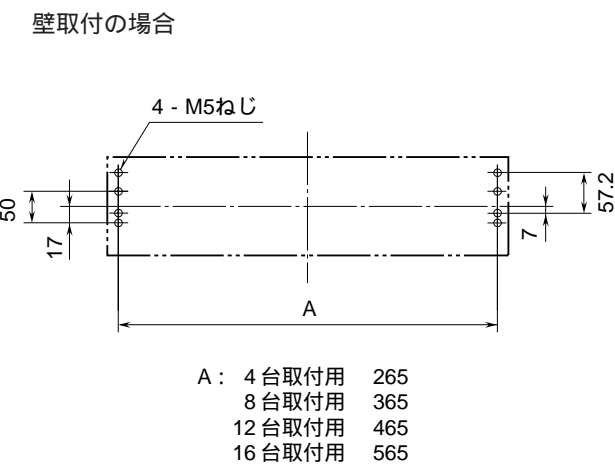
### 設置

設置には次のような場所をお選び下さい。

- 屋内で、周囲温度が-5 ~ +55 の場所
- 湿度が30 ~ 90 %RHで、結露しない場所
- 雨や水のかからない場所
- 腐食性ガス、粉塵や振動のない場所

取付は下図の要領で行って下さい。

#### 取付寸法図 (単位: mm)

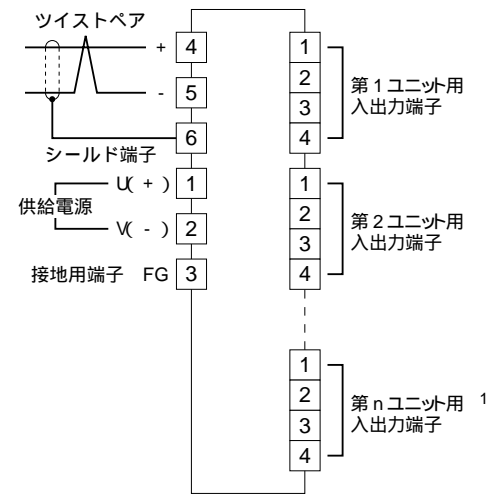


(注) ラックの下側に適当な配線スペースをおとり下さい。

### 接続

各端子の接続は下図の要領で行って下さい。

#### 端子接続図



1、nは形式により異なります。

### 設定

**リンク局番の設定**  
リンク局番はロータリディップSWにより00からFFまでの16進で設定します。上側が10の位、下側が1の位に対応しますのでご注意願います。

**リンク局番と入出力スロットの関係**  
スロット番号 (または ch 番号) は通信ユニットの隣から1、2・・・となります。

**伝送速度の設定**  
下表の通り設定して下さい。

伝送速度 (bps)	SW3	SW4
300	OFF	OFF
1200	ON	OFF
9600	OFF	ON
19200	ON	ON

### LEDについて

- SEND : 送信時点灯
- RCV : 受信時点灯
- PWR : 供給電源 ON 時点灯
- RUN : CPU 正常時点灯

## 点 検

---

---

端子接続図に従って結線がされていますか。

電源電圧は正常ですか。

電源端子 - 間をテストの電圧レンジで設定して下さい。

入力信号は正常ですか。

入出力ユニットの仕様通りの電圧が現れているか測定して下さい。

通信状態は正常ですか。

局番設定用ロータリディップSWの設定、および使用スロットの位置を確認して下さい。

PWR、RUN LED が点灯し、SEND、RCV LED が点灯していることを確認して下さい。

終端局の場合、ディップSW (1 : TERMINATOR) を ON にして下さい。

## 雷対策

---

---

雷による誘導サージ対策のため弊社では、電子機器専用避雷器<エム・レスタシリーズ>をご用意致しております。併せてご利用下さい。

## 保 証

---

---

本器は、厳密な社内検査を経て出荷されておりますが、万一製造上の不備による故障、または輸送中の事故、出荷後3年以内正常な使用状態における故障の際は、ご返送いただければ交換品を発送します。